



ROEMHELD
HILMA ■ STARK

Mechanischer Einzugskraftprüfer SPEEDY classic 1,2,3

Betriebsanleitung:

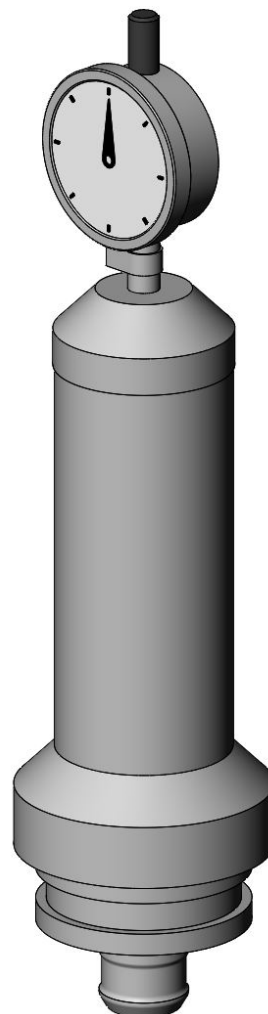
WM-020-133-10-de BA Einzugskraftprüfer SPEEDY classic 1,2,3



precise, fast and powerful

Mechanischer Einzugskraftprüfer

Art. Nr. 504 000



Hersteller:

STARK Spannsysteme GmbH
Römergrund 14
6830 Rankweil
Austria
Tel.: +43 (0) 55 22 / 37400-0
Fax: +43 (0) 55 22 / 37400-700
E-mail: info@stark-inc.com
www.stark-inc.com



1 Inhaltsverzeichnis

1#	Inhaltsverzeichnis	2#
2#	Identifikation der unvollständigen Maschine	3#
3#	Benutzerhinweise	3#
3.1#	Zweck des Dokumentes	3#
3.2#	Darstellung von Sicherheitshinweisen.....	3#
4#	Grundlegende Sicherheitshinweise	4#
4.1#	Bestimmungsgemäße Verwendung	4#
4.2#	Vernünftigerweise vorhersehbare Fehlanwendung.....	4#
4.3#	Umbauten oder Veränderungen.....	4#
4.4#	Ersatz- und Verschleißteile sowie Hilfsstoffe	4#
4.5#	Verpflichtung des Betreibers	4#
4.6#	Restrisiken.....	4#
4.7#	Gefährdung durch Überdruck.....	4#
5#	Beschreibung und Funktion des Einzugskraftprüfers	5#
5.1#	Einsatz.....	5#
5.2#	Funktionsweise.....	5#
5.3#	Anwendungshinweise.....	5#
5.4#	Spannprüfvorgang.....	5#
6#	Teile des Einzugskraftprüfers	6#
7#	Zusammenbau und Prüfvorgang	8#
8#	Inbetriebnahme, Bedienung und Betrieb	9#
8.1#	Bei der Erstinbetriebnahme:	9#
8.2#	Prüfung.....	9#
8.3#	Wartung.....	9#
8.4#	Lagerung	9#
8.5#	Recycling.....	9#
9#	Herstellereklärung	10#



2 Identifikation der unvollständigen Maschine

Fabrikat:	Mechanischer Einzugskraftprüfer
Funktion:	Kontrolle der Spannkraft der Modelle SPEEDY classic 1/2/3
Produktgruppe:	Schnellspanverschluss / Einzugskraftprüfer
Artikelnummer:	504 001, 504 002, 504 004
Handelsbezeichnung:	entspricht Produktgruppe, siehe oben

3 Benutzerhinweise

3.1 Zweck des Dokumentes

Die hier vorliegende Betriebsanleitung

- beschreibt die Arbeitsweise, die Bedienung und die Wartung des mechanischen Einzugskraftprüfer
- gibt wichtige Hinweise für einen sicherheitsgerechten und effizienten Umgang mit dem mechanischen Einzugskraftprüfer

3.2 Darstellung von Sicherheitshinweisen

Sicherheitshinweise sind durch ein Piktogramm und ein Signalwort gekennzeichnet. Das Signalwort beschreibt die Schwere des drohenden Risikos.



GEFAHR

Unmittelbar drohendes Risiko für das Leben und die Gesundheit von Personen (schwere Verletzungen oder Tod). Folgen Sie unbedingt diesen Hinweisen und Vorgehensweisen!



VORSICHT

Möglicherweise gefährliche Situation (leichte Verletzungen oder Sachschäden). Folgen Sie unbedingt diesen Hinweisen und Vorgehensweisen!



INFORMATION

Anwendungstipps und besonders nützliche Information



ANWEISUNG

Verpflichtung zu einem besonderen Verhalten oder einer Tätigkeit für den sicherheitsgerechten Umgang mit der Maschine.



4 Grundlegende Sicherheitshinweise

4.1 Bestimmungsgemäße Verwendung



Der Einzugskraftprüfer dient zur Kontrolle der Einzugskraft bzw. der Spannkraft des jeweiligen Schnellspannzylinders

- Zur bestimmungsgemäßen Verwendung gehören auch:
- das Beachten aller Hinweise dieser Betriebsanleitung
- das Einhalten der Inspektions- und Wartungsarbeiten
- das ausschließliche Verwenden von Originalteilen.

4.2 Vernünftigerweise vorhersehbare Fehlanwendung



Eine andere als die unter der „bestimmungsgemäßen Verwendung“ festgelegte oder über diese hinausgehende Benutzung gilt als nicht bestimmungsgemäß!

Bei nicht bestimmungsgemäßer Verwendung können Risiken auftreten. Nicht bestimmungsgemäße Verwendungen sind z.B.:

- das Überschreiten der für den Normalbetrieb festgelegten technischen Werte

Für Schäden aus nicht bestimmungsgemäßer Verwendung trägt der Betreiber die alleinige Verantwortung. Der Hersteller übernimmt keinerlei Haftung.

4.3 Umbauten oder Veränderungen



Bei eigenmächtigen Umbauten und Veränderungen am Einzugskraftprüfer erlischt jegliche Haftung und

Gewährleistung durch den Hersteller! Nehmen Sie deshalb keine Änderungen oder Ergänzungen am Einzugskraftprüfer ohne

Rücksprache und schriftliche Zustimmung des Herstellers vor.

4.4 Ersatz- und Verschleißteile sowie Hilfsstoffe



Der Einsatz von Ersatz- und Verschleißteilen von Drittherstellern kann zu Risiken führen. Verwenden Sie nur STARK Originalteile oder vom Hersteller freigegebene Teile. Für Schäden aus der Verwendung von nicht vom Hersteller freigegebenen Ersatz- und Verschleißteilen oder Hilfsstoffen übernimmt der Hersteller keine Haftung.

4.5 Verpflichtung des Betreibers



- Der Betreiber verpflichtet sich, nur Personen mit dem Einzugskraftprüfer arbeiten zu lassen,
- die mit den grundlegenden Vorschriften über Arbeitssicherheit und Unfallverhütung vertraut sind
 - die in Arbeiten zur Prüfung der Spannkraft eingewiesen sind und diese Betriebsanleitung gelesen und verstanden haben.

Die Anforderungen der EG-Richtlinie zur Benutzung von Arbeitsmitteln 2007/30/EG sind einzuhalten.

4.6 Restrisiken



Das Auftreten mechanischer und hydraulischer Rest-energien am Schnellspannzylinder ist zu beachten!

4.7 Gefährdung durch Überdruck

Durch Überdruck platzende Leitungen oder Schläuche können Personen gefährden.

Maßnahme:

- Hydraulikleitungen mit Überdruckventilen absichern
- Druckbegrenzungsangaben beachten
- Druckausgleich bei geschlossenen Systemen mit Temperaturanstieg.



5 Beschreibung und Funktion des Einzugskraftprüfers

5.1 Einsatz

Der Einzugskraftprüfer dient zur Überprüfung der Spann bzw. Einzugskraft der SPEEDY Spannzyylinder. Der Einzugskraftprüfer wird bei den SPEEDY Schnellspannzyindern classic 1, classic 2 und classic 3 eingesetzt.

5.2 Funktionsweise

Der Einzugskraftprüfer ist eine mechanische Konstruktion bei der eine Metallstange beim Spannvorgang unter Zug gesetzt wird. Die Spannung die an der Zugstange auftritt wird genau auf eine Messuhr übersetzt und kann direkt abgelesen werden. Alle Bauteile sind aus Stahl gefertigt und verändern sich entsprechend der Temperaturänderung gleichmäßig. Für Service-Techniker ist dies ideal weil sie vor Ort sofort genau messen können ohne den Einzugskraftprüfer für die Messung zuerst temperieren zu müssen.

5.3 Anwendungshinweise

Beim Arbeiten mit dem Einzugskraftprüfers muss mit den dafür vorgesehenen Nippeln und Auflagescheiben gearbeitet werden (classic 1, 2, 3). Bei der ersten Prüfung muss die Messuhr genullt werden und es darf nicht mehr nachgestellt werden, da dies sonst das Messergebnis verfälscht. Die Messuhr darf erst nach mindestens drei Stunden im unbelasteten Zustand neu genullt werden.

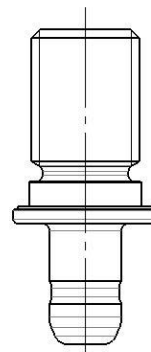
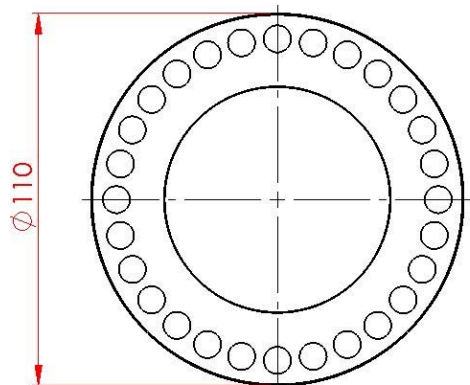
5.4 Spannprüfvorgang

Zuerst müssen die Auflagescheibe oder die Auflageinseln gereinigt und fettfrei gemacht werden. Anschließend wird der Einzugskraftprüfer im zusammengebauten Zustand in die Spannbohrung eingeführt. Dabei muss sich das Spannsystem im gelösten Zustand befinden, es ist darauf zu achten dass der Nippel der zuerst eingeführt wird nicht an der Auflagescheibe oder am Haltering anschlägt da sich sonst die sehr empfindliche Messuhr verstellen kann. Nach dem einsetzen wird der Druck abgelassen und das Spannelement geht in den gespannten Zustand über. Die genaue Einzugskraft kann nun an der Messuhr abgelesen werden. Der Wert wird in kN angezeigt.



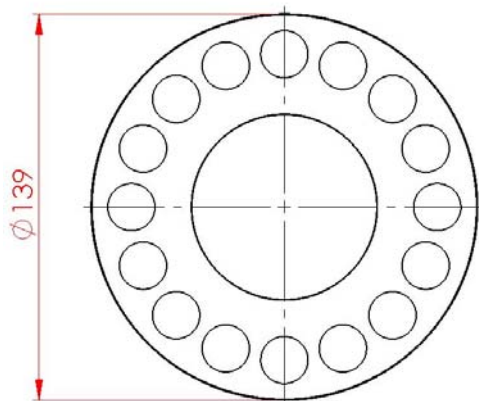
6 Teile des Einzugskraftprüfers

Für SPEEDY classic 1:

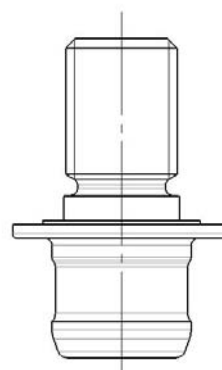


Nippel 034-117

Für SPEEDY classic 2:

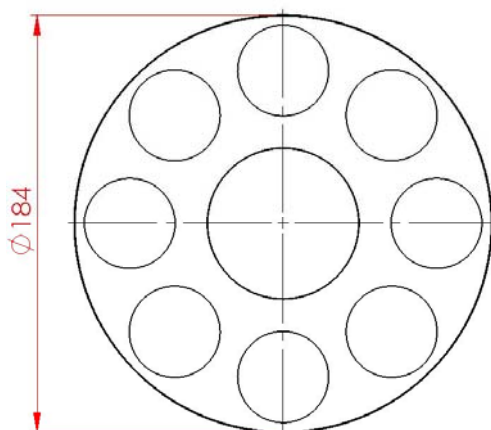


Scheibe 034-113-05

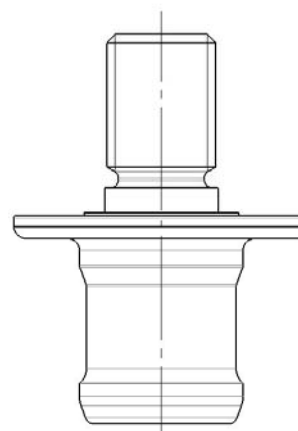


Nippel 034-118

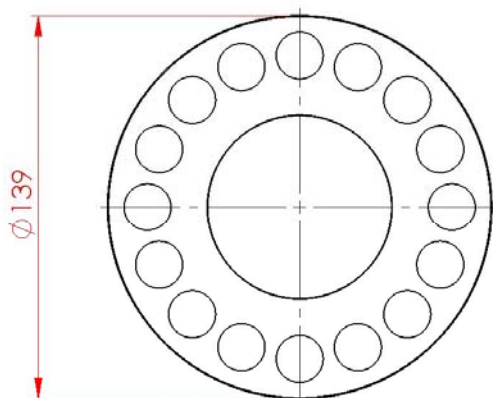
Für SPEEDY classic 3:



Scheibe 034-113-04

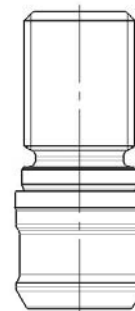


Nippel 034-119



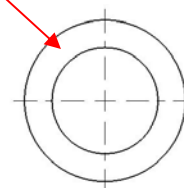
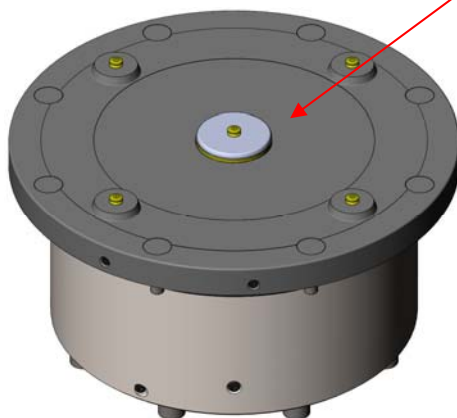
Scheibe 034-113-04

Für Sweeper:

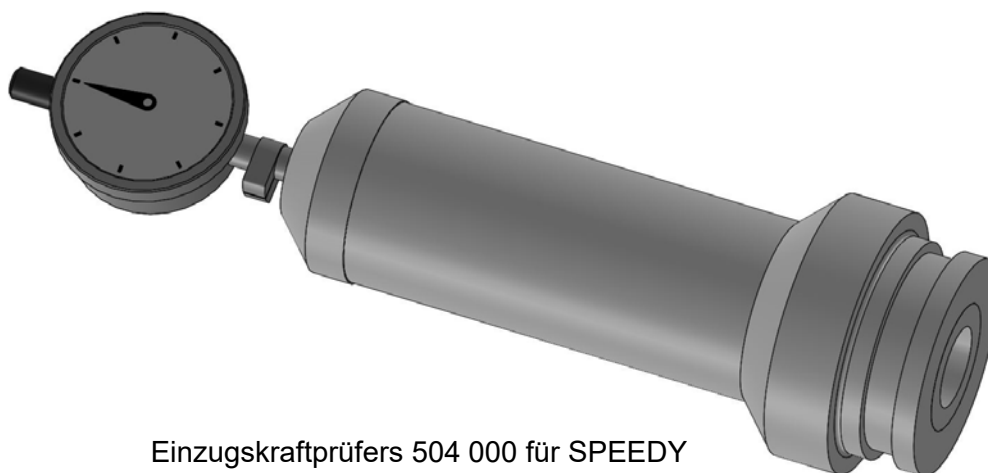


Nippel 034-129

Distanzscheibe wird bei allen Elementen mit 3mm Auflageinseln eingesetzt



Distanzscheibe 034-128

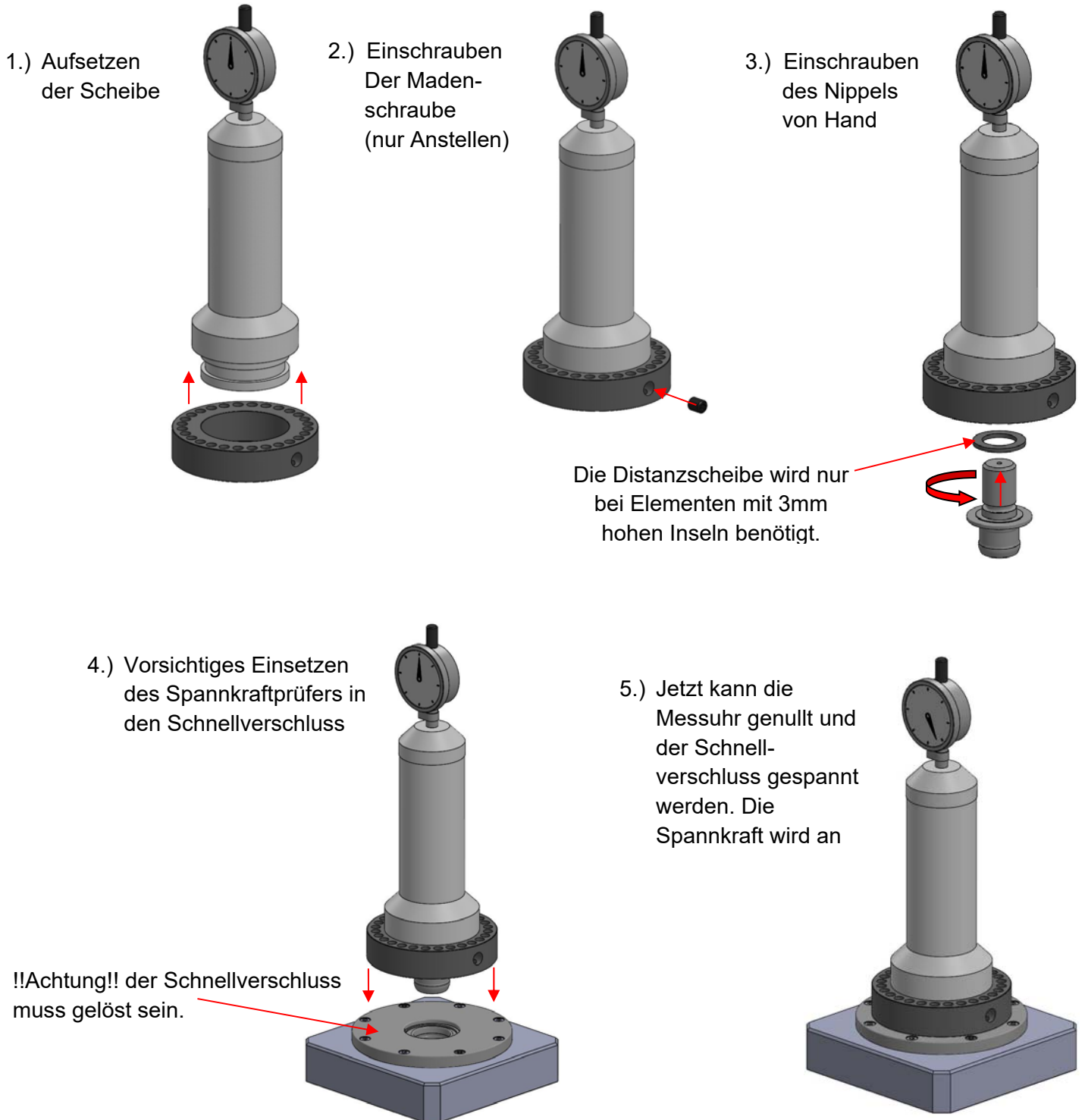


Einzugskraftprüfers 504 000 für SPEEDY
1,2,3 und Sweeper Elemente



7 Zusammenbau und Prüfvorgang

Zusammenbau des Einzugskraftprüfers:





8 Inbetriebnahme, Bedienung und Betrieb

8.1 Bei der Erstinbetriebnahme:

Bei der Erstinbetriebnahme muss geprüft werden ob sich alle Teile in einwandfreiem Zustand befinden. Es ist darauf zu achten dass für das jeweilige Spannsystem die richtige Scheibe und der richtige Nippel eingesetzt wird. Das erste Nullen der Messuhr erfolgt wenn der Einzugskraftprüfer in den Schnellspanverschluss eingesetzt wurde. Dann wird der Schnellverschluss gespannt und die Spannkraft kann abgelesen werden.

8.2 Prüfung

STARK empfiehlt eine jährliche Kalibrierung des Einzugskraftprüfers, zur Kalibrierung kann der Einzugskraftprüfer in der original Kunststoffbox zur Fa. Stark gesendet werden.

8.3 Wartung

Grundsätzlich müssen alle Teile des Einzugskraftprüfers im dafür vorgesehenen Kunststoffkoffer gelagert werden. Die metallischen Teile müssen leicht eingeölt werden um Korrosion zu verhindern.

8.4 Lagerung

Bis zum ersten Gebrauch:

Wenn Sie den Einzugskraftprüfer nicht sofort einsetzen, lagern Sie ihn bitte in der original Kunststoffbox trocken und staubfrei ein.

Längere Lagerung nach Gebrauch:

Vor der Lagerung des Einzugskraftprüfers sollten Sie bitte Maßnahmen zum Korrosionsschutz durchführen

Nach längerer Lagerung:

Nach längerer Lagerung zuerst Kalibrieren lassen.

8.5 Recycling

Alle Teile des Einzugskraftprüfers sind sortenrein zu trennen und nach den örtlichen Vorschriften und Richtlinien zu entsorgen.



9 Herstellererklärung

Declaration of Conformity
Konformitätserklärung

We / Wir

Stark Spannsysteme GmbH
Römergrund 14
A-6830 Rankweil
Austria

declare under our sole responsibility that the product
erklären in alleiniger Verantwortung, dass das Produkt

Type: Einzugskraftprüfers No: 504 000

to which this declaration relates corresponds to the following standard
auf das sich diese Erklärung bezieht, mit der folgenden Normen übereinstimmt

2006/42/EG Machines, addendum II A / Maschinen, Anhang II A

A technical documentation exists completely. The instruction manual for the product is available.
Eine technische Dokumentation ist vollständig vorhanden. Die zum Produkt gehörende Betriebsanleitung liegt vor.

Stark Spannsysteme GmbH

Rankweil, am 27.09.2018

Martin Greif
Managing director / Geschäftsführer



Sie finden alle Informationen zum Druckverstärker auf unserer Website. <http://www.stark-inc.com/Deutsch/Downloads/index.php> Melden Sie sich einfach unter der Rubrik "Einbaumaße" an und Sie erhalten umgehend per E-Mail Ihren Benutzernamen und Ihr Passwort.

Schulungen

Stark Spannsysteme GmbH bietet Schulungen zur Ausbildung Ihres Bedien- und Servicepersonales an. Schulungen finden bei Ihnen oder im Hause Stark Spannsysteme GmbH statt. Bitte informieren Sie sich bei uns, wir beraten Sie gerne.

Deutsch | English | Français

■ Sitemap
■ Home | Extranet | Login

■ News
■ Unternehmen
■ Produkte
■ Kontakt
■ Einbaumaße, Anleitungen
■ Downloads
■ Karriere

Extranet

Der Extranet-Bereich ist nur für unsere Kunden und Partner verfügbar.

Benutzername

Passwort

Zugangsdaten anfordern

Wenn Sie bereits Kunde / Partner von STARK Spannsysteme GmbH sind, können Sie hier Ihre Zugangsdaten für das STARK Extranet anfordern ...

■ Impressum

© STARK SPANNSYSTEME GmbH
Götzis, Austria | Update 24.08.2013

P r o d u c t s f o r p r o d u c t i v i t y