

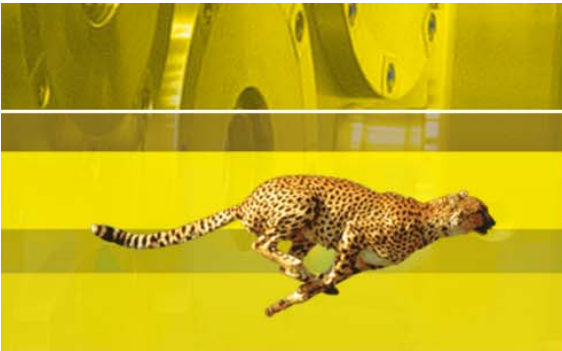


**ROEMHELD**  
HILMA ■ STARK

# Mediendurchführung NW 4

Betriebsanleitung

WM-020-149-11-de BA Mediendurchführung NW 4



**precise, fast and powerful**

## Mediendurchführung NW 4

Art. Nr.: 704 200, 704 200-01, 704 201, 704 201-01,  
704 201-L, 704 201-V80, 704 202, 704 203



WM-020-149-11-de BA Mediendurchführung NW

Hersteller:

STARK Spannsysteme GmbH  
Römergrund 14  
6830 Rankweil  
Austria  
Tel.: +43 (0) 55 22 / 37400-0  
Fax: +43 (0) 55 22 / 37400-700  
E-mail: [info@stark-inc.com](mailto:info@stark-inc.com)  
[www.stark-inc.com](http://www.stark-inc.com)



# 1 Inhaltsverzeichnis

1	Inhaltsverzeichnis .....	2
2	Identifikation der unvollständigen Maschine .....	3
3	Benutzerhinweise.....	3
3.1	Zweck des Dokumentes .....	3
3.2	Darstellung von Sicherheitshinweisen.....	3
4	Grundlegende Sicherheitshinweise .....	4
4.1	Bestimmungsgemäße Verwendung .....	4
4.2	Vernünftigerweise vorhersehbare Fehlanwendung.....	4
4.3	Umbauten oder Veränderungen.....	4
4.4	Ersatz- und Verschleißteile sowie Hilfsstoffe .....	4
4.5	Verpflichtung des Betreibers .....	4
4.6	Restrisiken.....	4
4.7	Gefährdung durch Überdruck.....	4
5	Beschreibung der Mediendurchführung.....	5
5.1	Varianten .....	5
6	Montage/Demontage .....	7
7	Inbetriebnahme, Bedienung und Betrieb .....	8
7.1	Bei der Erstinbetriebnahme:.....	8
7.2	Bedienung und Betrieb.....	8
8	Instandhaltung und Wartung.....	9
8.1	Wartungsarbeiten .....	9
8.2	Oberflächliche Reinigung .....	9
8.3	Lagerung .....	10
8.4	Vernichtung / Recycling.....	10
9	Technische Daten .....	11
10	Herstellereklärung.....	12



## 2 Identifikation der unvollständigen Maschine

Fabrikat:	Mediendurchführung
Funktion:	Ankoppeln von Druckluft oder Hydrauliköl
Produktgruppe:	Mediendurchführung NW4
Artikelnummer:	704 200, 704 200-01, 704 201, 704 201-01, 704 201-L, 704 201-V80, 704 202, 704 203
Handelsbezeichnung:	entspricht Produktgruppe, siehe oben

## 3 Benutzerhinweise

### 3.1 Zweck des Dokumentes

Die hier vorliegende Betriebsanleitung

- beschreibt die Arbeitsweise, die Bedienung und die Wartung der Mediendurchführung
- gibt wichtige Hinweise für einen sicherheitsgerechten und effizienten Umgang mit der Mediendurchführung

### 3.2 Darstellung von Sicherheitshinweisen

Sicherheitshinweise sind durch ein Piktogramm und ein Signalwort gekennzeichnet. Das Signalwort beschreibt die Schwere des drohenden Risikos.



#### GEFAHR

**unmittelbar** drohendes Risiko für das Leben und die Gesundheit von Personen (schwere Verletzungen oder Tod). Folgen Sie unbedingt diesen Hinweisen!



#### VORSICHT

**möglicherweise** gefährliche Situation (leichte Verletzungen oder Sachschäden). Folgen Sie unbedingt diesen Hinweisen und Vorgehensweisen!



#### INFORMATION

Anwendungstipps und besonders nützliche Information.



#### ANWEISUNG

Verpflichtung zu einem besonderen Verhalten oder einer Tätigkeit für den sicherheitsgerechten Umgang mit der Maschine.



## 4 Grundlegende Sicherheitshinweise

### 4.1 Bestimmungsgemäße Verwendung



Die Mediendurchführung wird verwendet zum Ankoppeln von Druckluft oder Hydrauliköl an Schnellspaneinrichtungen.

- Zur bestimmungsgemäßen Verwendung gehören auch:
- das Beachten aller Hinweise dieser Betriebsanleitung
- das Einhalten der Inspektions- und Wartungsarbeiten
- das ausschließliche Verwenden von Originalteilen.

### 4.2 Vernünftigerweise vorhersehbare Fehlanwendung



Eine andere als die unter der „bestimmungsgemäßen Verwendung“ festgelegte oder über diese hinausgehende Benutzung gilt als nicht bestimmungsgemäß!

Bei nicht bestimmungsgemäßer Verwendung können Risiken auftreten. Nicht bestimmungsgemäße Verwendungen sind z.B.:

- das Überschreiten der für den Normalbetrieb festgelegten technischen Werte

Für Schäden aus nicht bestimmungsgemäßer Verwendung trägt der Betreiber die alleinige Verantwortung. Der Hersteller übernimmt keinerlei Haftung.

### 4.3 Umbauten oder Veränderungen



Bei eigenmächtigen Umbauten und Veränderungen der Mediendurchführung erlischt jegliche Haftung und Gewährleistung durch den Hersteller! Nehmen Sie deshalb keine Änderungen oder Ergänzungen an der Mediendurchführung ohne Rücksprache und schriftliche Zustimmung des Herstellers vor.

### 4.4 Ersatz- und Verschleißteile sowie Hilfsstoffe



Der Einsatz von Ersatz- und Verschleißteilen von Drittherstellern kann zu Risiken führen. Verwenden Sie nur Originalteile oder vom Hersteller freigegebene Teile. Für Schäden aus der Verwendung von nicht vom Hersteller freigegebenen Ersatz- und Verschleißteilen oder Hilfsstoffen übernimmt der Hersteller keine Haftung.

### 4.5 Verpflichtung des Betreibers



- Der Betreiber verpflichtet sich, nur Personen an der Mediendurchführung arbeiten zu lassen,
- die mit den grundlegenden Vorschriften über Arbeitssicherheit und Unfallverhütung vertraut sind
  - die in Arbeiten an der Mediendurchführung eingewiesen sind und diese Betriebsanleitung gelesen und verstanden haben.

Die Anforderungen der EG-Richtlinie zur Benutzung von Arbeitsmitteln 2007/30/EG sind einzuhalten.

### 4.6 Restrisiken



Das Auftreten mechanischer, hydraulischer und pneumatischer Restenergien an der Mediendurchführung sind zu beachten!

### 4.7 Gefährdung durch Überdruck

Durch Überdruck platzende Leitungen oder Schläuche können Personen gefährden.

Maßnahme:

- Hydraulikleitungen mit Überdruckventilen absichern
- Druckbegrenzungsangaben beachten
- Druckausgleich bei geschlossenen Systemen mit Temperaturanstieg



## 5 Beschreibung der Mediendurchführung

Die Mediendurchführung dient zum An- und Abkoppeln pneumatischen und hydraulischen Medien. Die Mediendurchführungen ist nur funktionsfähig, wenn auf beiden Koppelseiten die entsprechenden Mediendurchführung NW4 SSV- Seite und Mediendurchführung NW4 Paletten- Seite montiert sind.



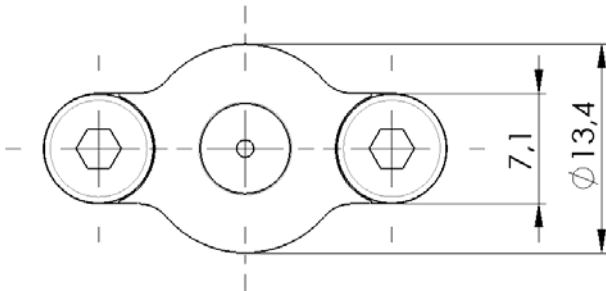
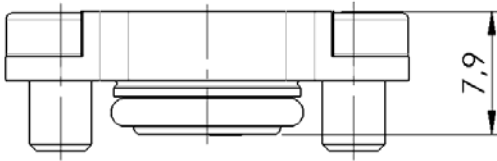
Mediendurchführung kann nicht in alle Einzelteile zerlegt werden.

### 5.1 Varianten

Mediendurchführung SSV-Seite

Best. Nr. 704 200

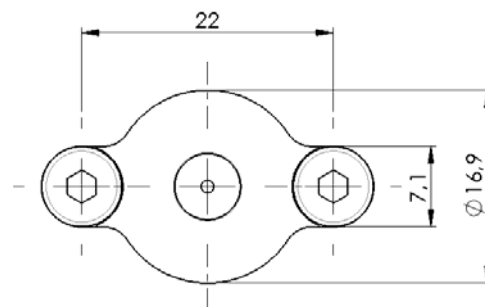
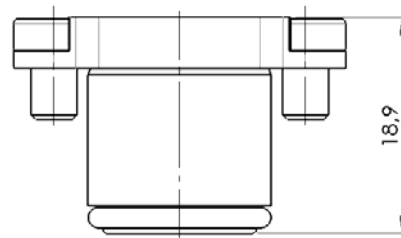
Einbaukontur laut Datenblatt D023



Mediendurchführung SSV-Seite

Best. Nr. 704 200-01

Einbaukontur laut Datenblatt D025





## Mediendurchführung Palettenseite

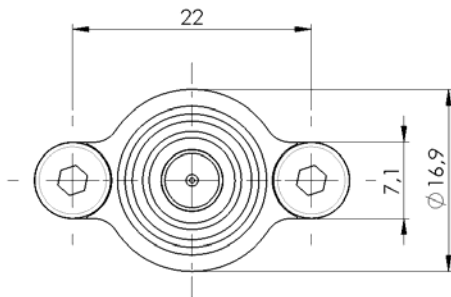
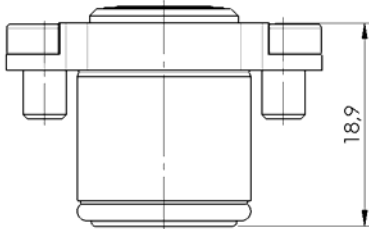
Best. Nr. 704 201 – Standard

704 201-01 – reduzierte Federkraft

704 201-L – für Druckluft

704 201-V80 – VITON-Ausführung

Einbaukontur laut Datenblatt D025

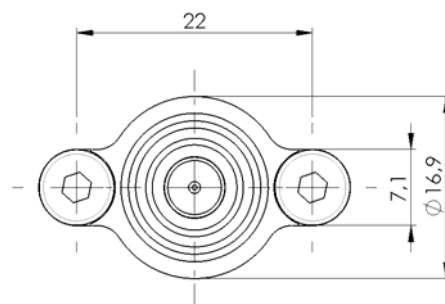
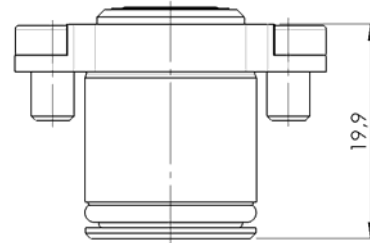


## Mediendurchführung Palettenseite

Best. Nr. 704 202 – mit Scheibe

 (zu verwenden bei Anschlussbohrungen größer als  $\phi 8$ )

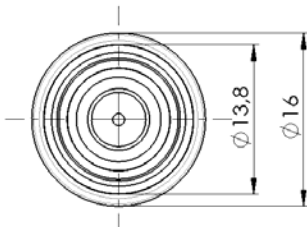
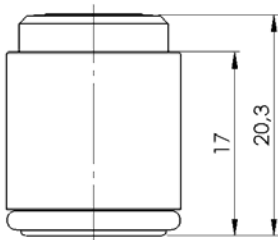
Einbaukontur laut Datenblatt D077



## Mediendurchführung Palettenseite

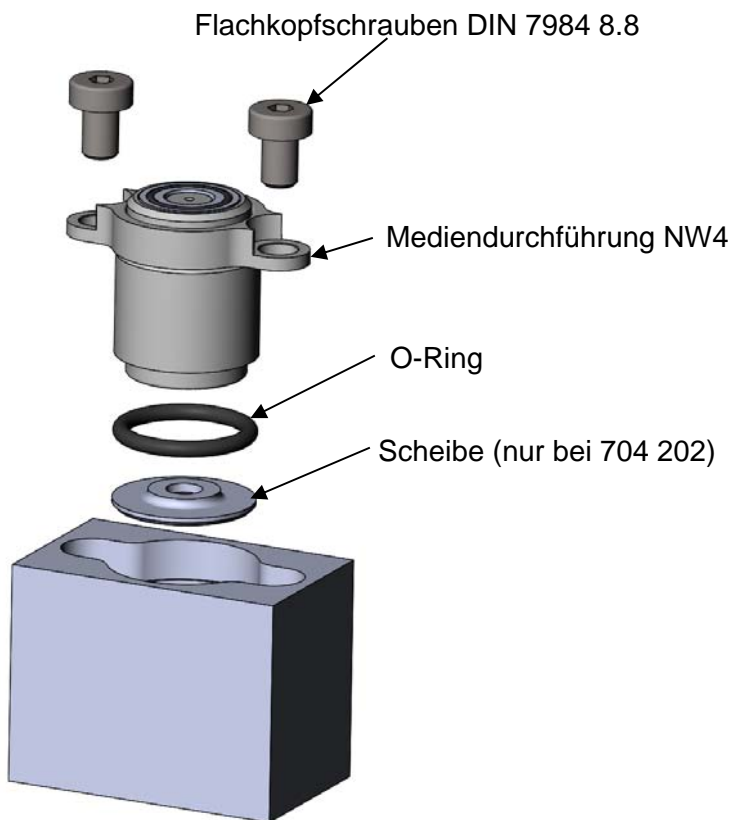
Best. Nr. 704 203 - Einsteckvariante

Einbaukontur laut Datenblatt D121



## 6 Montage/Demontage

Montage und Demontage laut Darstellung.

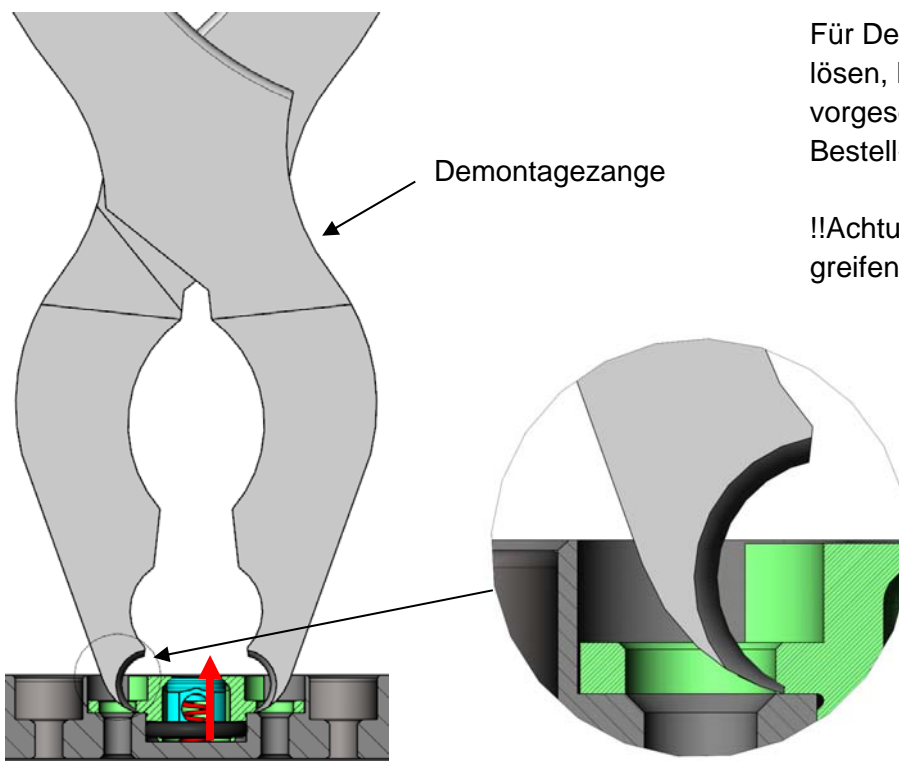


Die Mediendurchführung SSV- und Palettenseite wird in folgender Reihenfolge eingebaut:

1. Scheibe (nur bei 704 202)
2. O-Ring
3. Mediendurchführung

**!!Achtung!!** Mediendurchführung nur von Hand montieren, um die Dichtung nicht zu beschädigen.

Befestigung erfolgt über 2x Flachkopfschrauben DIN 7984 8.8 Anzugsmoment 2,5Nm



Für Demontage zuerst die Schrauben lösen, Mediendurchführung mittels dafür vorgesehenen Demontagezange Bestell-Nr.: 504 015 demontieren.

**!!Achtung!!** nur an dargestellten Punkten greifen und nach oben Abziehen.



## 7 Inbetriebnahme, Bedienung und Betrieb

### 7.1 Bei der Erstinbetriebnahme:

- Kontrollieren Sie die konzentrische Vorpositionierung der beiden Mediendurchführungen zueinander, sodass eine Abweichung kleiner als 0,2 mm sichergestellt ist.
- Kontrollieren Sie den axialen Abstand zwischen den beiden Mediendurchführungen, dass dieser 0,2mm (+0 / -0,1) beträgt.
- Führen Sie eine Sichtkontrolle der gesamten Anschlüsse durch.
- Kontrollieren Sie den max. Mediendruck.
- Kontrollieren Sie das System auf hydraulische bzw. pneumatische Dichtheit.

### 7.2 Bedienung und Betrieb

- Überdrucksicherheitsventil des Mediendruck der Mediendurchführung auf max. Betriebsdruck einstellen (siehe Kapitel „9 Technische Daten“)
- Die Mediendurchführungen dürfen **nur drucklos** gekuppelt werden.
- Paletten mit eingebauter Mediendurchführung in abgekuppeltem Zustand nicht unter Druck setzen.
- Die Mediendurchführungen sind als Verschleißteile zu behandeln und die Umgebungsbedingungen haben starken Einfluss auf die max. Lebensdauer. (wie zum Beispiel Schmutzgradient, Positioniergenauigkeit, fehlende Reinigungseinrichtung, Sauberkeit des Mediums usw.)
- Es ist darauf zu achten, dass die Mediendurchführung nur im sauberen Zustand gekuppelt wird.







## 8 Instandhaltung und Wartung

### 8.1 Wartungsarbeiten



Wartungsarbeiten nur durch geschultes Personal.

Wartungsarbeiten nur im drucklosen Zustand durchführen.

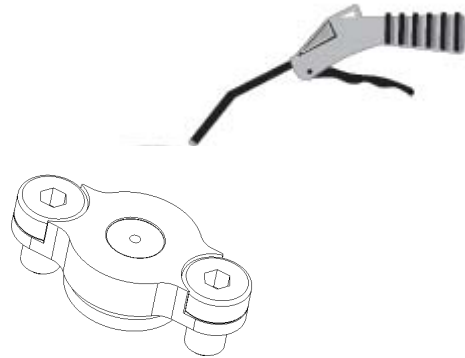
#### Regelmäßig und nach Bedarf:

1. Dichtheit prüfen

#### Jährlich:

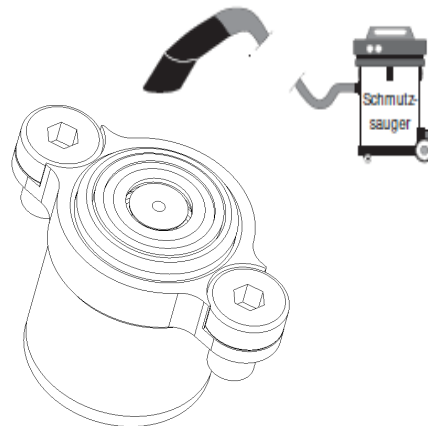
Überprüfung des Überdruck Sicherheitsventil.

### 8.2 Oberflächliche Reinigung



#### Richtig!

Die Mediendurchführung darf mit Pressluft abgeblasen werden.



#### Richtig und besser!

Absaugen der Verschmutzung



## Beschädigung von Bauteilen!

Das Produkt darf nicht mit:



- korrosiven oder ätzenden Bestandteilen oder
- organischen Lösemitteln wie halogenierte oder aromatische Kohlenwasserstoffe und Ketone (Nitroverdünnung, Aceton etc.), gereinigt werden, da dies die Dichtungen zerstören kann.

Das Element muss in regelmäßigen Abständen gereinigt werden. Hierbei muss insbesondere der Bereich Kontaktstellen von Spänen und sonstigen Flüssigkeiten gereinigt werden.

Bei starker Verschmutzung muss die Reinigung in kürzeren Abständen durchgeführt werden.

## Schmierstoffe und Öle (Hydraulik-ÖL)



Ungeeignete Schmierstoffe und Öle können die Dichtungen beschädigen und die Lebensdauer stark negativ beeinflussen.

**ACHTUNG:** Das Mischen von Ölen ist nicht zulässig.

Empfehlung: Hydraulik Öl „Castrol Hyspin AWS 32 oder Castrol Hyspin AWS 46

## 8.3 Lagerung

### Bis zum ersten Gebrauch:

Wenn Sie die Mediendurchführung nicht sofort einsetzen, lagern Sie ihn bitte in der Originalverpackung trocken und staubfrei ein.

### Längere Lagerung nach Gebrauch:

Vor der Lagerung die Mediendurchführung reinigen (siehe Kapitel „8.2 Oberflächliche Reinigung“) und Maßnahmen zum Korrosionsschutz durchführen

### Nach längerer Lagerung:

Nach längerer Lagerung (ca. 3 Jahre) vor dem Gebrauch O-Ringe wechseln.

## 8.4 Vernichtung / Recycling

Alle Teile, Hilfs- und Betriebsstoffe der Mediendurchführung sind sortenrein zu trennen und nach den örtlichen Vorschriften und Richtlinien zu entsorgen.



## 9 Technische Daten

Artikelnummer:	704 200, 704 200-01, 704 201, 704 201-01, 704 201-L, 704 201-V80, 704 202, 704 203
Zeichnungsnummer:	048-077 / 048-753 / 048-078 / 048-079 / 048-004
Bezeichnung:	Mediendurchführung NW4
max. Betriebsdruck (Hydrauliköl):	200 bar
max. Betriebsdruck (Luft):	10 bar
Temperaturbereich:	+10°C bis +80°C
Kuppelvorgänge:	150.000
Ankuppelkraft:	250 N (Art. Nr. 704 201-01: 60N)
Konzentrische Positioniertoleranz	0,2mm
Radiale Positioniertoleranz	0,2mm
Ölvolumenstrom:	28 Liter/Minute bei 90 bar mit Hydrauliköl siehe unten
Hydrauliköl:	Nach DIN 51524 (HLP 32 oder HLP 46)
Filterklasse:	Güteklasse 4
Dichtungswerkstoff:	NBR (Art. Nr. 704 201-V80: VITON) / andere Werkstoffe auf Anfrage



## 10 Herstellererklärung

### Declaration of Conformity Konformitätserklärung

We / Wir

**STARK Spannsysteme GmbH**  
**Römergrund 14**  
**A-6830 Rankweil**  
**Austria**

declare under our sole responsibility that the product  
 erklären in alleiniger Verantwortung, dass das Produkt

**Type: Mediendurchführung**

**No: 704 200, 704 200-01, 704 201, 704 201-01, 704 201-L, 704 201-V80,  
 704, 202, 704 203**

to which this declaration relates corresponds to the following standards  
 auf das sich diese Erklärung bezieht, mit den folgenden Normen übereinstimmt

2006/42/EG                  Machines, addendum II A / Maschinen, Anhang II A

and the following standards were applied.  
 und dass die folgenden Normen zur Anwendung gelangten.

DIN EN ISO 4413          Safety of Machinery - Safety Requirements for Fluid Power Systems and Their  
 Components - Hydraulics  
 Sicherheit von Maschinen - Sicherheitstechnische Anforderungen an fluidtechnische  
 Anlagen und deren Bauteile – Hydraulik

A technical documentation exists completely. The instruction manual for the product is available.  
 Eine technische Dokumentation ist vollständig vorhanden. Die zum Produkt gehörende Betriebsanleitung liegt vor.

STARK Spannsysteme GmbH

Rankweil, am 16.08.2019

Martin Greif \_\_\_\_\_  
 Managing director / Geschäftsführer