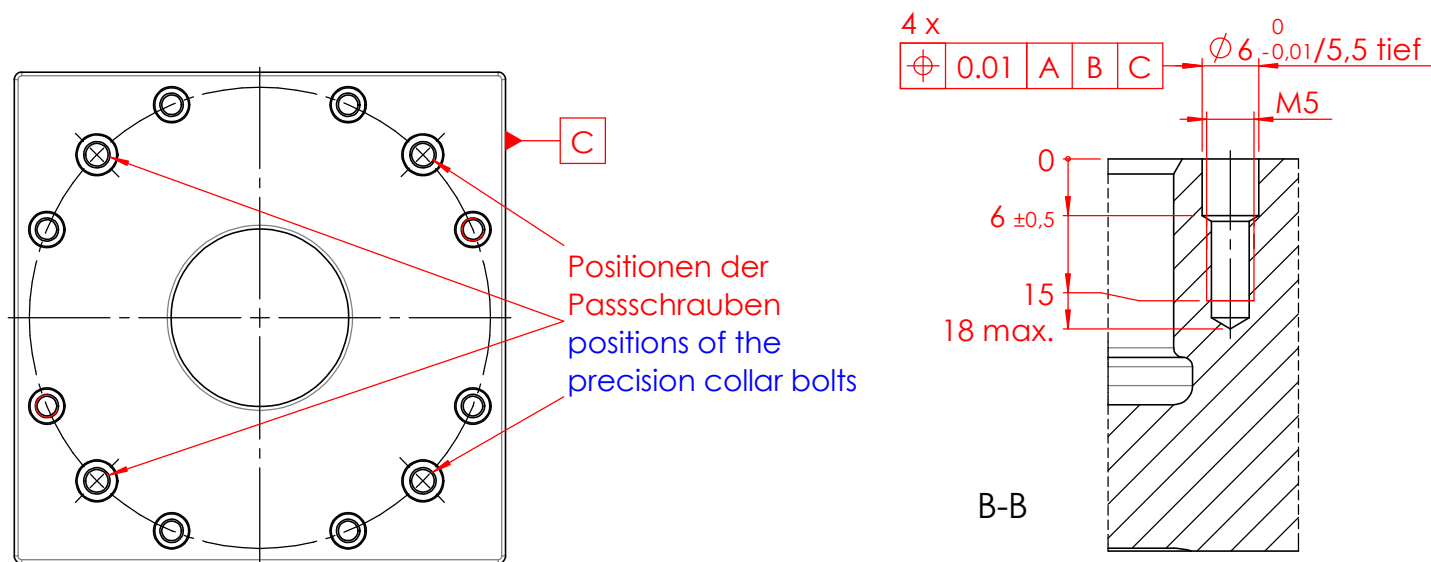
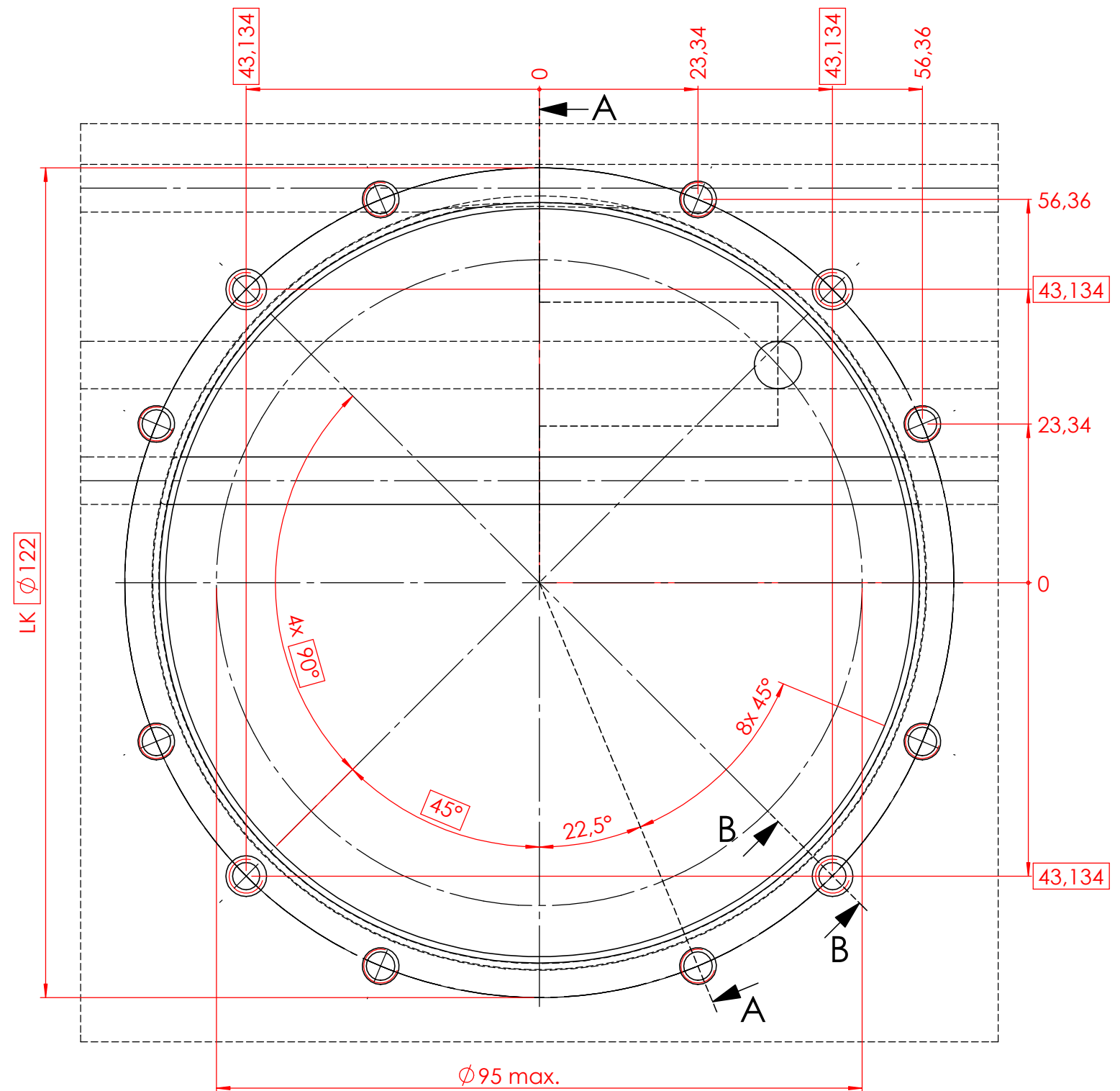
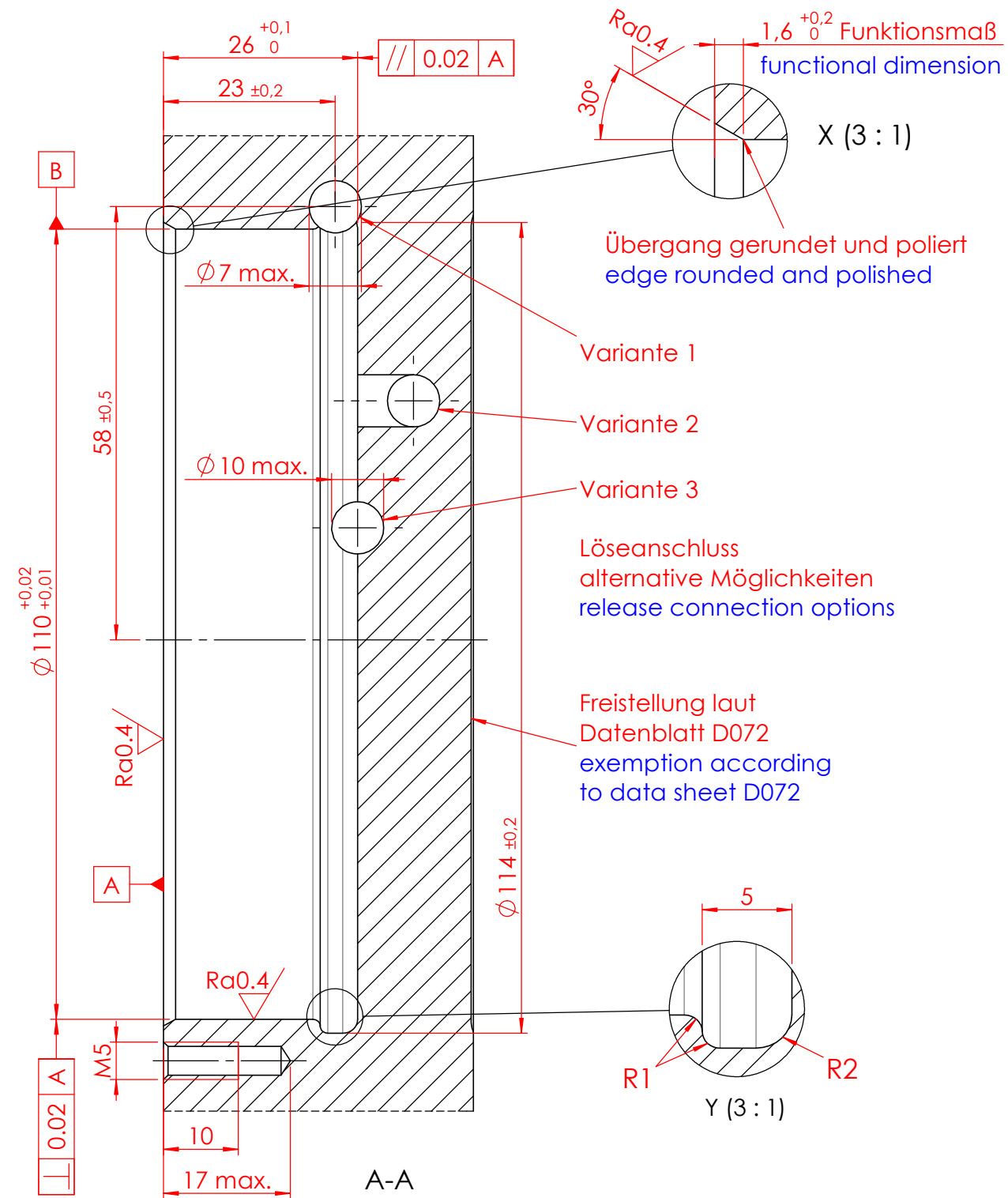


Diese Zeichnung darf nur mit unserer schriftlichen Genehmigung dritten Personen zugänglich gemacht oder vervielfältigt werden. Wir behalten uns das Urheberrecht vor



ACHTUNG / Attention:
Kollisionen zwischen Anschluss- und Gewindebohrungen vermeiden!
Avoid collisions between connection bores and tapped bores!

Ra0.8 (Ra0.4)

Datum / date		Name:		Oberflächen- Wärme- Behandlung:	
Gez.: 2014-05-30		Iats			
Gepr.: 2017-03-14		pamä			
unbemaßte Toleranz / dimensions without tolerance: ±0,1				Bemerkung: Änderungen vorbehalten subject to change	
Material / material:				Maßstab / scale M 1.25:1 A3	
Benennung / description Einbaumaße / assembly dimensions Speedy classic 2 , Einbau quadratisch / flush mount square				Zeichnungsnr. / drawing no. D 001	
Index				Blatt / page 1 / 1	
ROEMHELD HILMA ■ STARK Stark Spannsysteme GmbH Römergrund 14 / A-6830 Rankweil Tel.: +43 (0) 55 22 / 37 400-0					