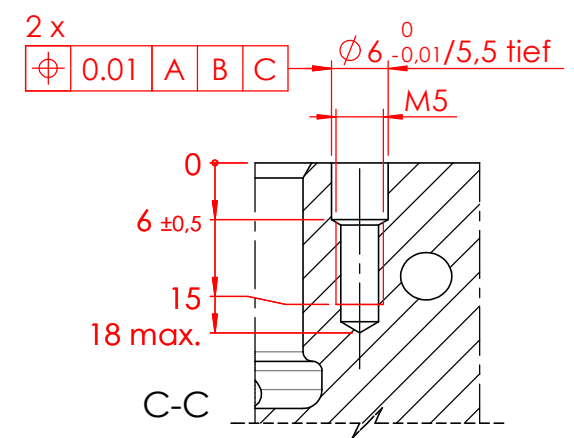
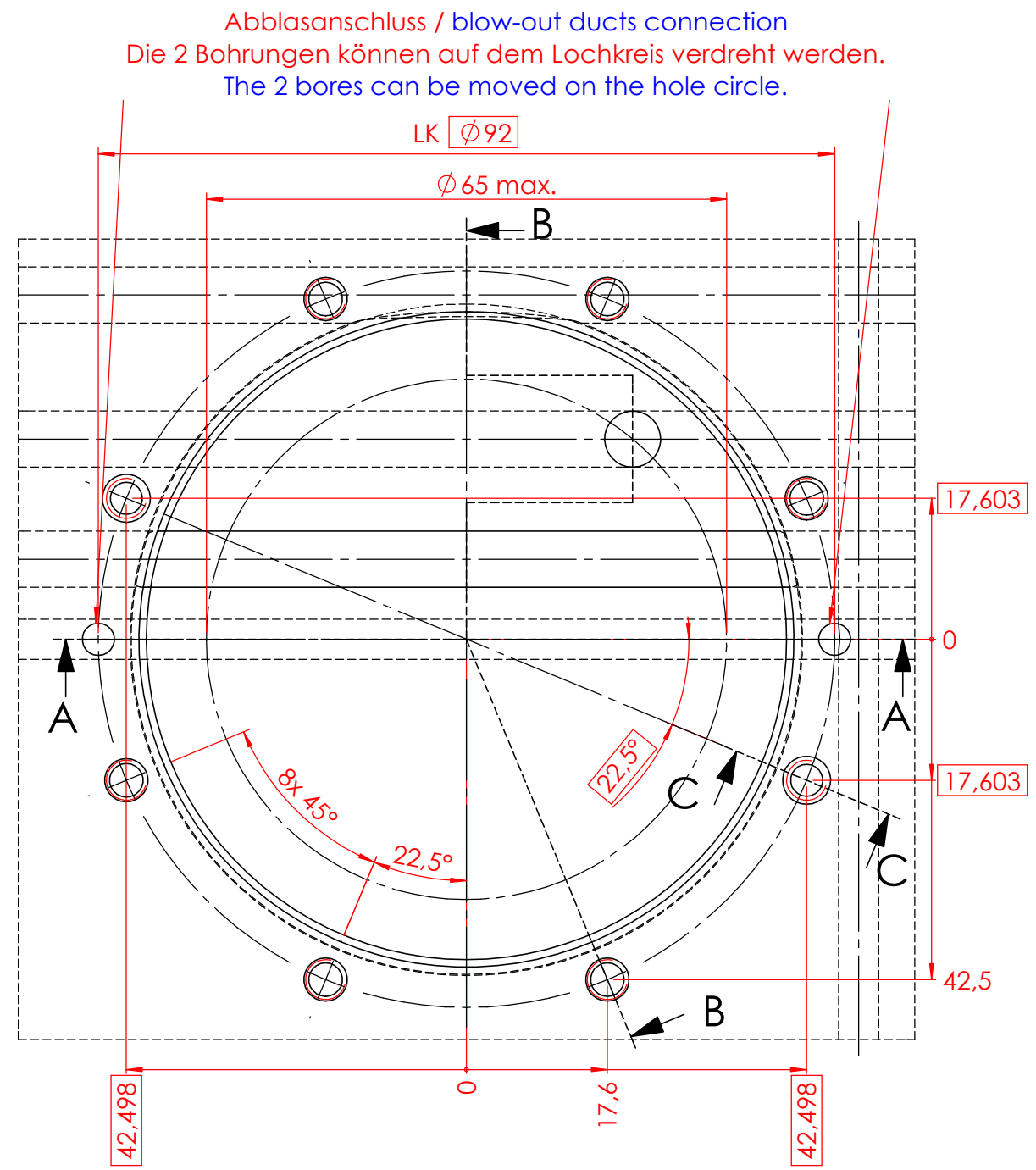
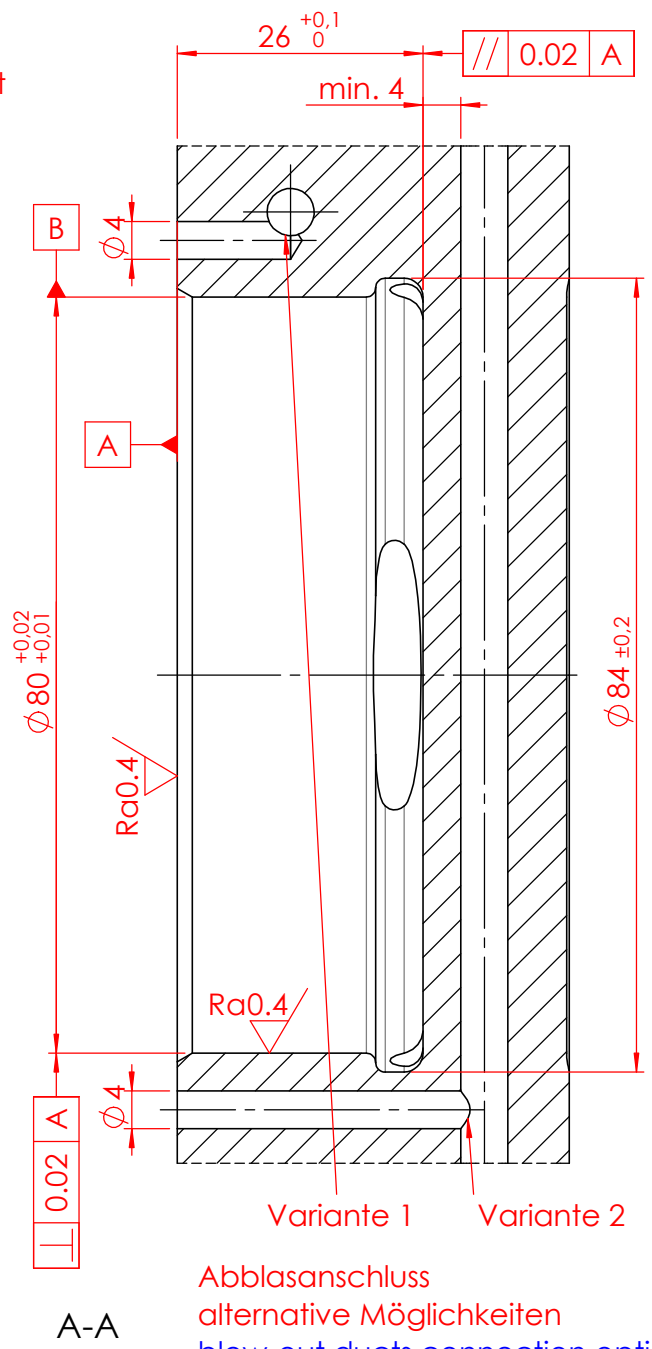
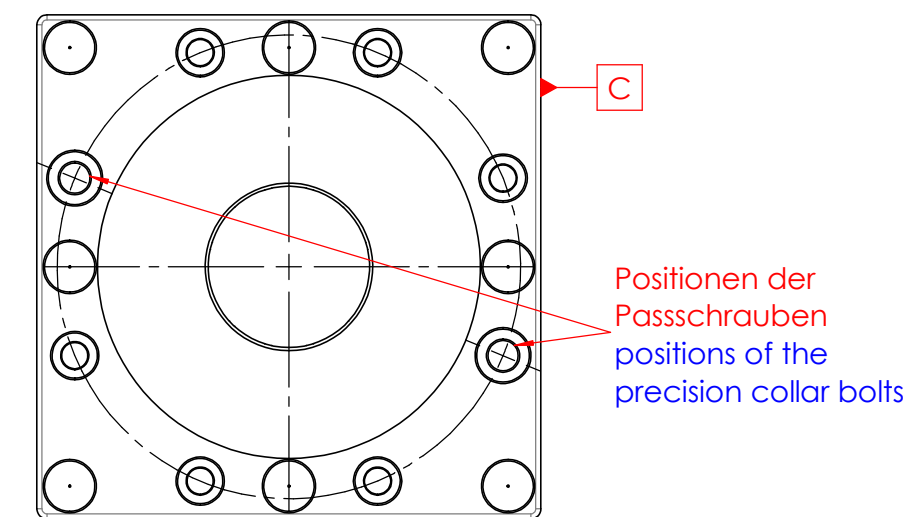
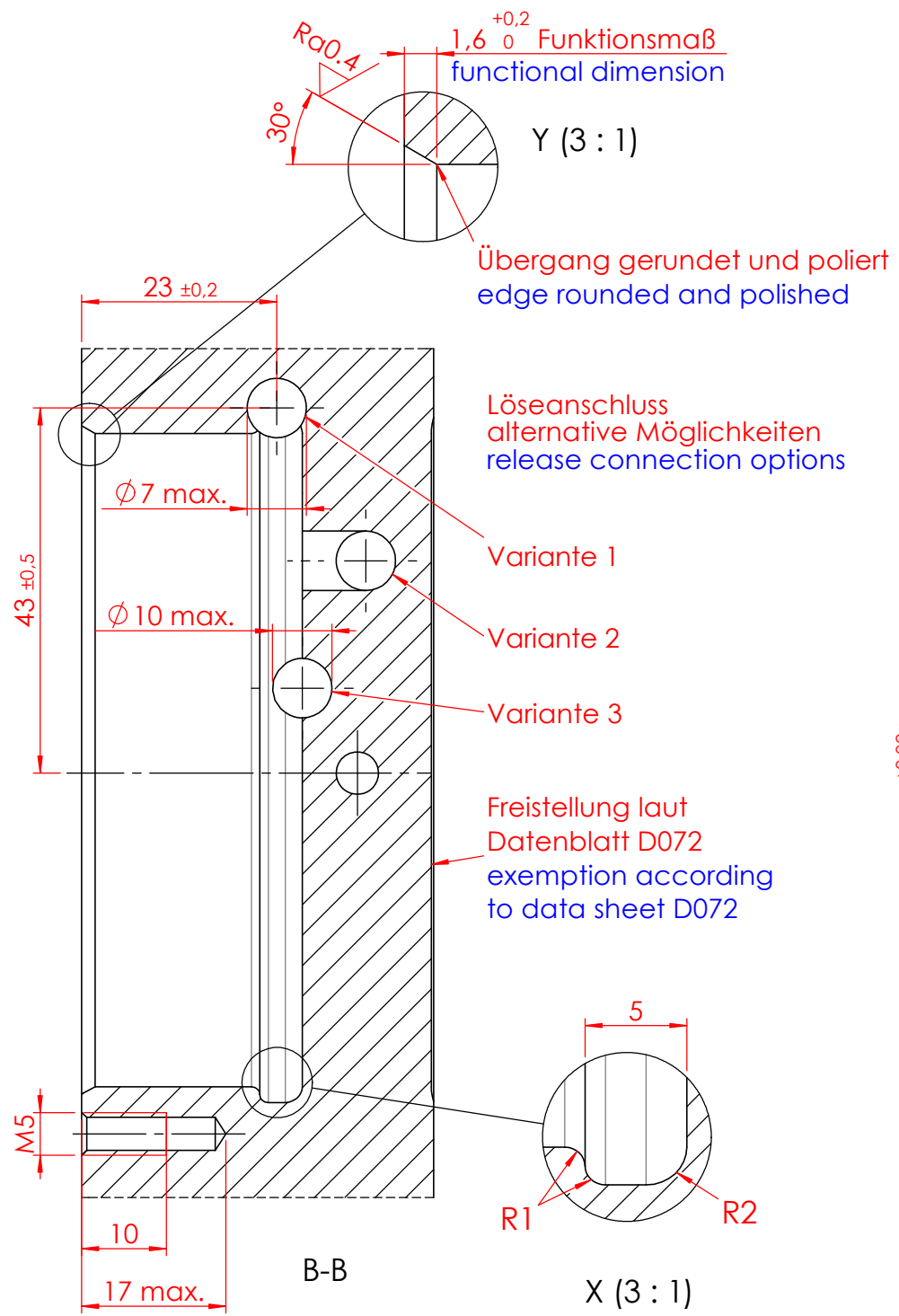


Diese Zeichnung darf nur mit unserer schriftlichen Genehmigung dritten Personen zugänglich gemacht oder vervielfältigt werden. Wir behalten uns das Urheberrecht vor



Die Abblasanschluss-Varianten sind nicht abhängig von den Löseanschluss-Varianten!
The blow-out ducts connection-variants are not depending on the release connection-variants!

Abblasanschluss / blow-out ducts connection
Die 2 Bohrungen können auf dem Lochkreis verdreht werden.
The 2 bores can be moved on the hole circle.

Abblasanschluss alternative Möglichkeiten
blow-out ducts connection options

ACHTUNG / Attention:

Kollisionen zwischen Anschluss- und Gewindebohrungen vermeiden!
Avoid collisions between connection bores and tapped bores!

Ra0,8 / (Ra0,4)

Datum / date		Name:		Oberflächen- Wärme- Behandlung:	
Gez.: 2014-05-30		Iats			
Gepr.: 2017-03-14		pamá			
unberaßte Toleranz / dimensions without tolerance: ±0,1				Bemerkung: Änderungen vorbehalten subject to change	
Material / material:					
Benennung / description				Maßstab / scale	
Einbaumaße / assembly dimensions				M 1.25:1 A3	
Speedy classic 1 Tornado, Einbau				Zeichnungsnr. / drawing no.	
quadratisch / flush mount square				D 002	
				Blatt / page 1 / 1	

ROEMHELD
HILMA ■ STARK
Stark Spannsysteme GmbH
Römergrund 14 / A-6830 Rankweil
Tel.: +43 (0) 55 22 / 37 400-0