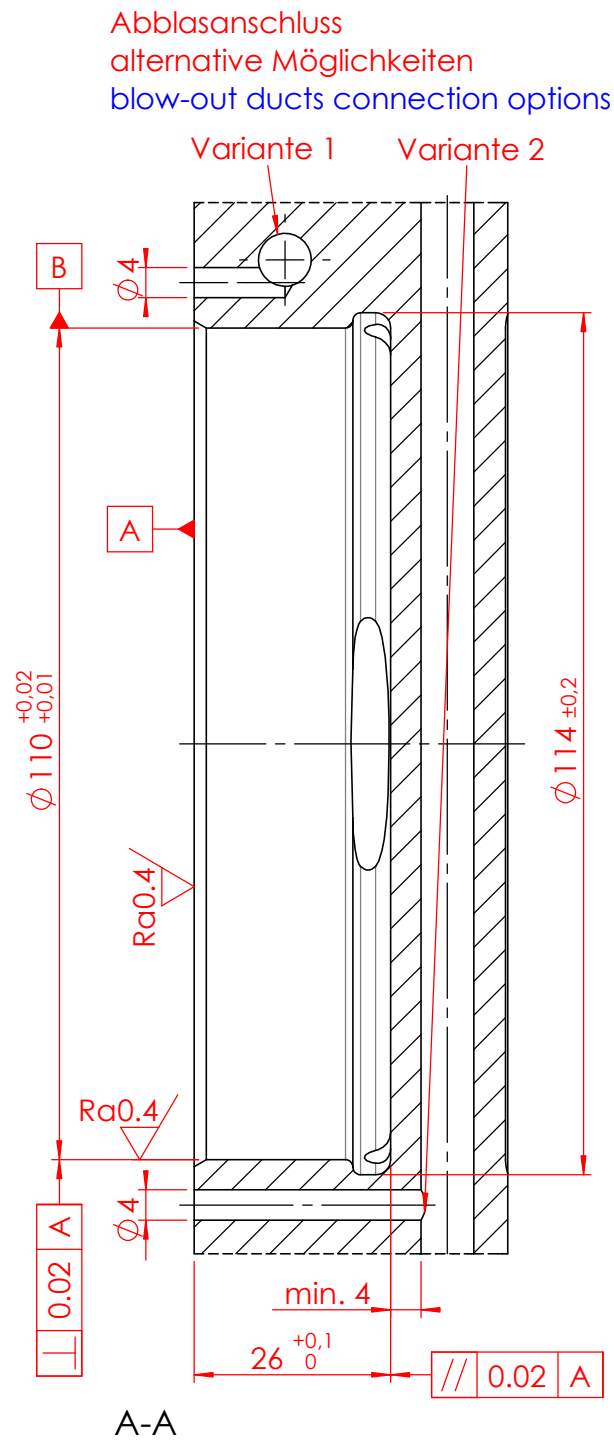
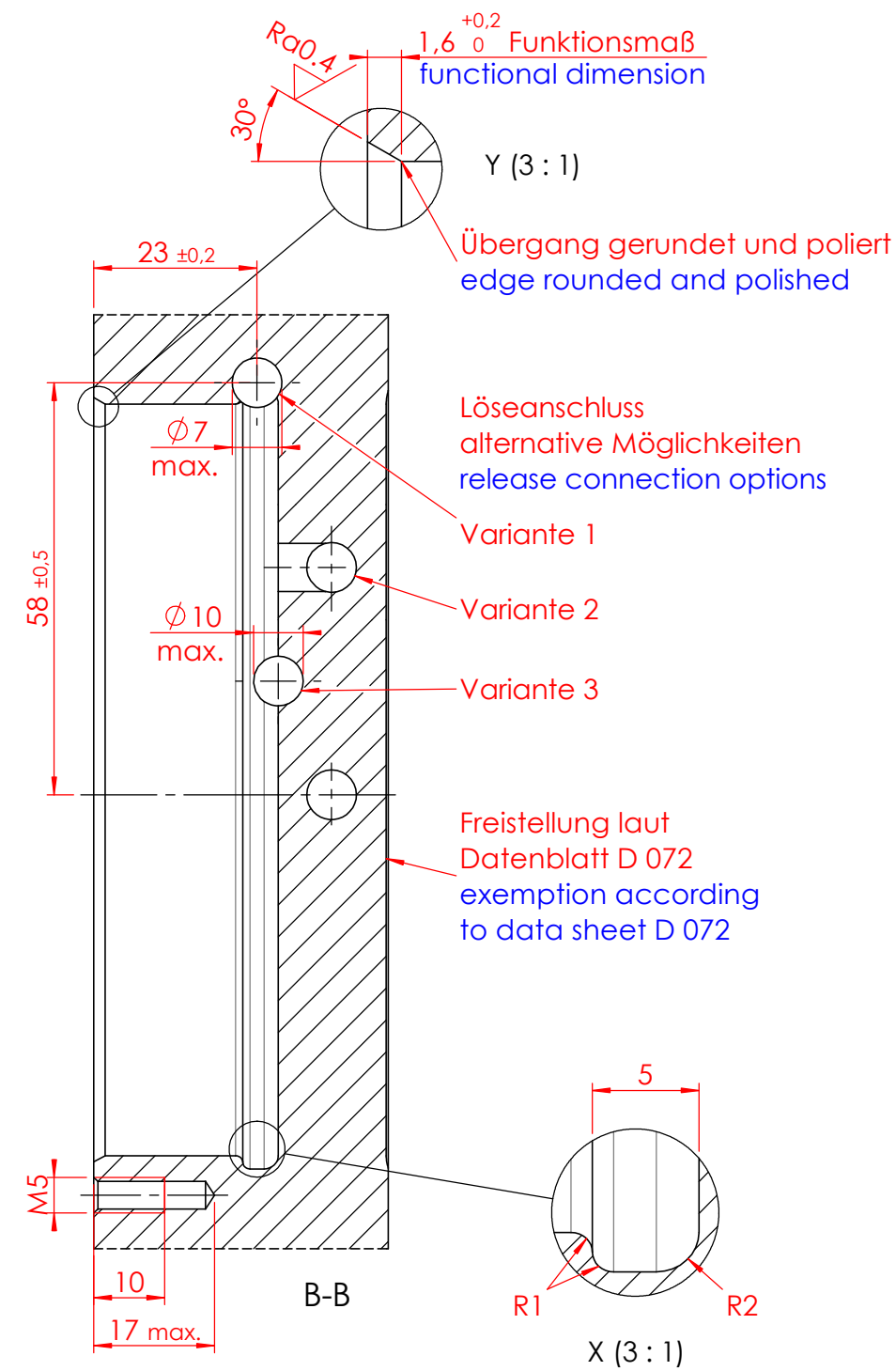
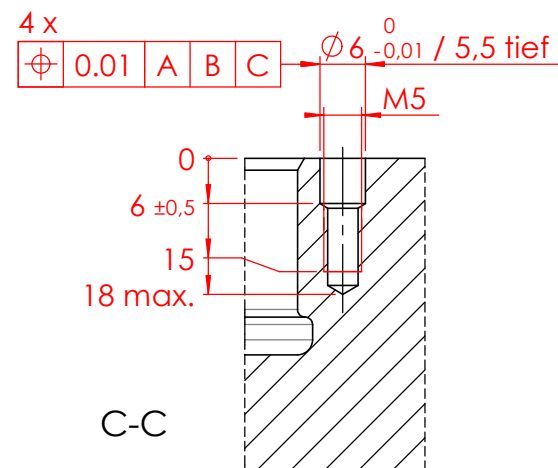
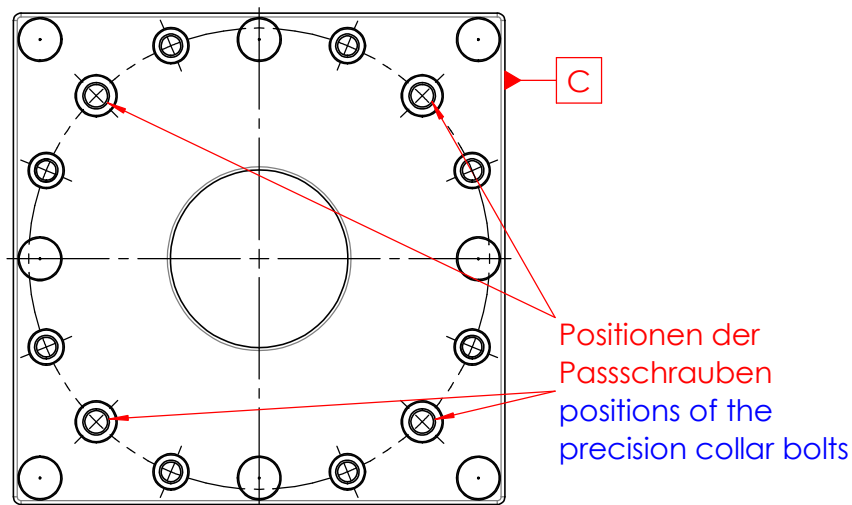
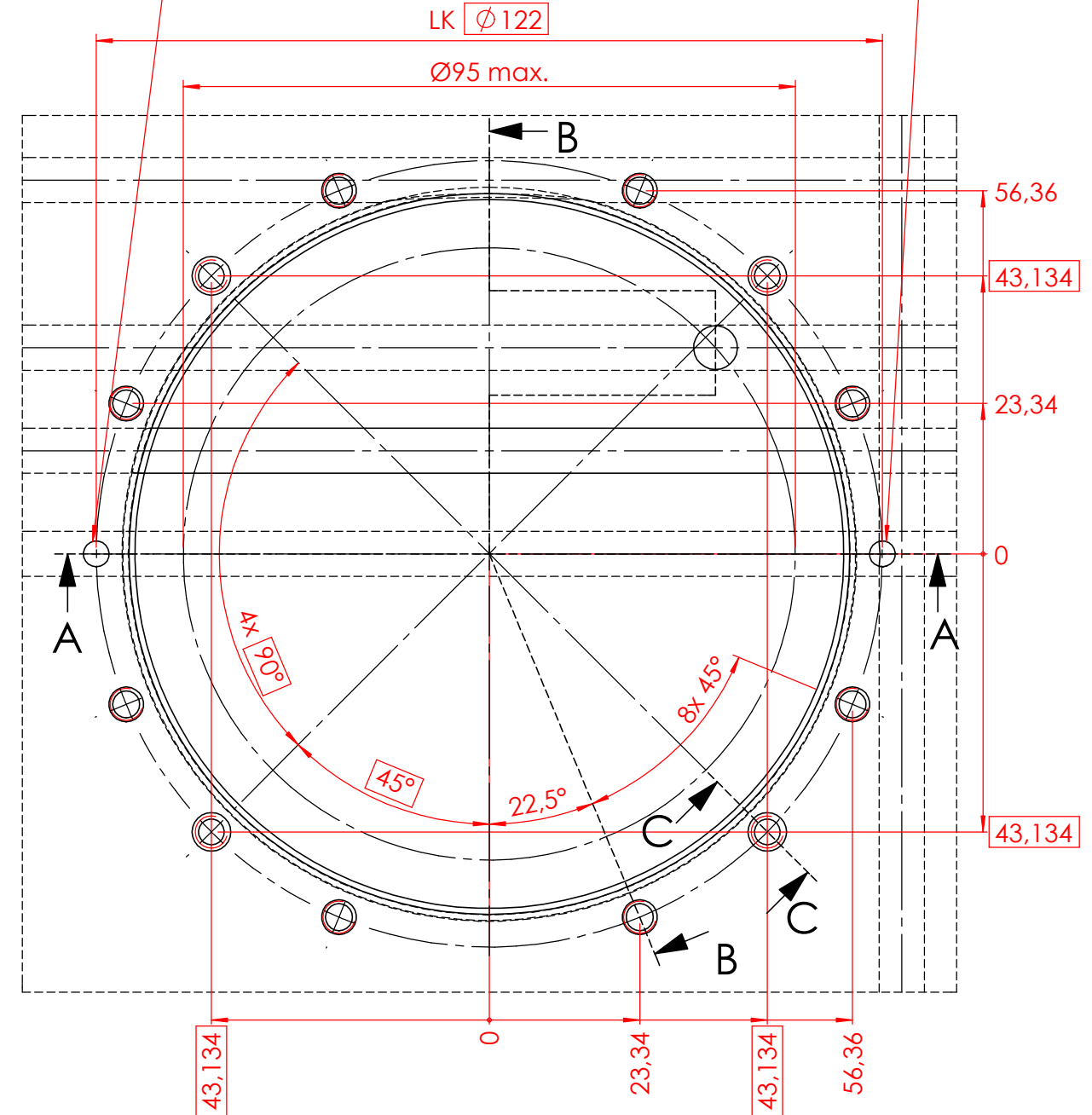


Diese Zeichnung darf nur mit unserer schriftlichen Genehmigung dritten Personen zugänglich gemacht oder vervielfältigt werden. Wir behalten uns das Urheberrecht vor

Die Abblasanschluss-Varianten sind nicht abhängig von den Löseanschluss-Varianten!  
 The blow-out ducts connection-variants are not depending on the release connection-variants!



Abblasanschluss / blow-out ducts connection  
 Die 2 Bohrungen können auf dem Lochkreis verdreht werden.  
 The 2 bores can be moved on the hole circle.



**ACHTUNG / Attention:**  
 Kollisionen zwischen Anschluss- und Gewindebohrungen vermeiden!  
 Avoid collisions between connection bores and tapped bores!

$Ra0,8$  /  $(Ra0,4)$

Datum / date		Name:		Oberflächen- Wärme- Behandlung:	
Gez.: 2014-05-30		Iats			
Gepr.: 2017-03-14		pamá			
unbemaßte Toleranz / dimensions without tolerance: $\pm 0,1$				Bemerkung: Änderungen vorbehalten subject to change	
Material / material:				Benennung / description	
Index		Änd.-Nr.		Datum	
Name					
<b>ROEMHELD</b> HILMA ■ STARK Stark Spannsysteme GmbH Römergrund 14 / A-6830 Rankweil Tel.: +43 (0) 55 22 / 37 400-0		Einbaumaße / assembly dimensions Speedy classic 2 Tornado , Einbau quadratisch / flush mount square		Maßstab / scale <b>M 1:1</b> <b>A3</b> Zeichnungsnr. / drawing no. <b>D 003</b> Blatt / page 1 / 1	