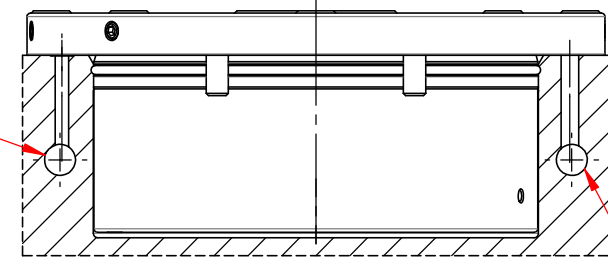


Diese Zeichnung darf nur mit unserer schriftlichen Genehmigung dritten Personen zugänglich gemacht oder vervielfältigt werden. Wir behalten uns das Urheberrecht vor

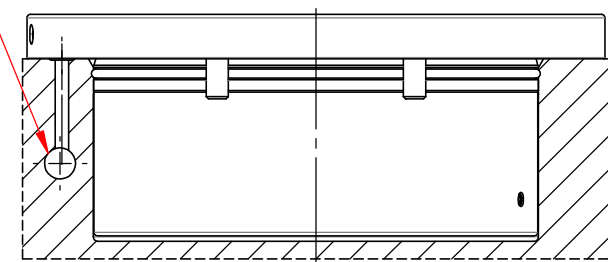
Abblasanschluss / blow-out ducts connection  
 nur für Elemente mit Abblasung und Auflagekontrolle  
 only for elements with blow-off and seat check

Löseanschluss, nur für Elemente mit Flanschanschluss  
 release connection, only for elements with flange connection

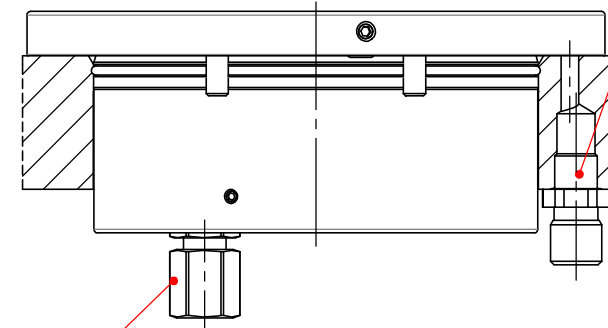
Variante 1



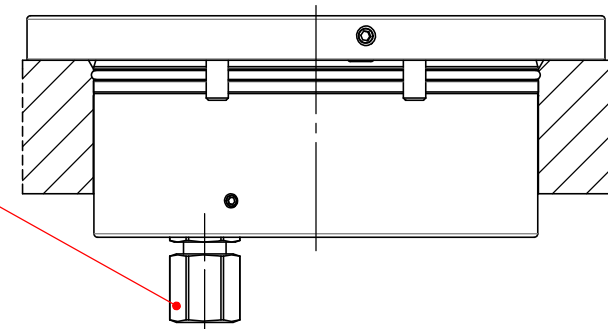
Variante 2



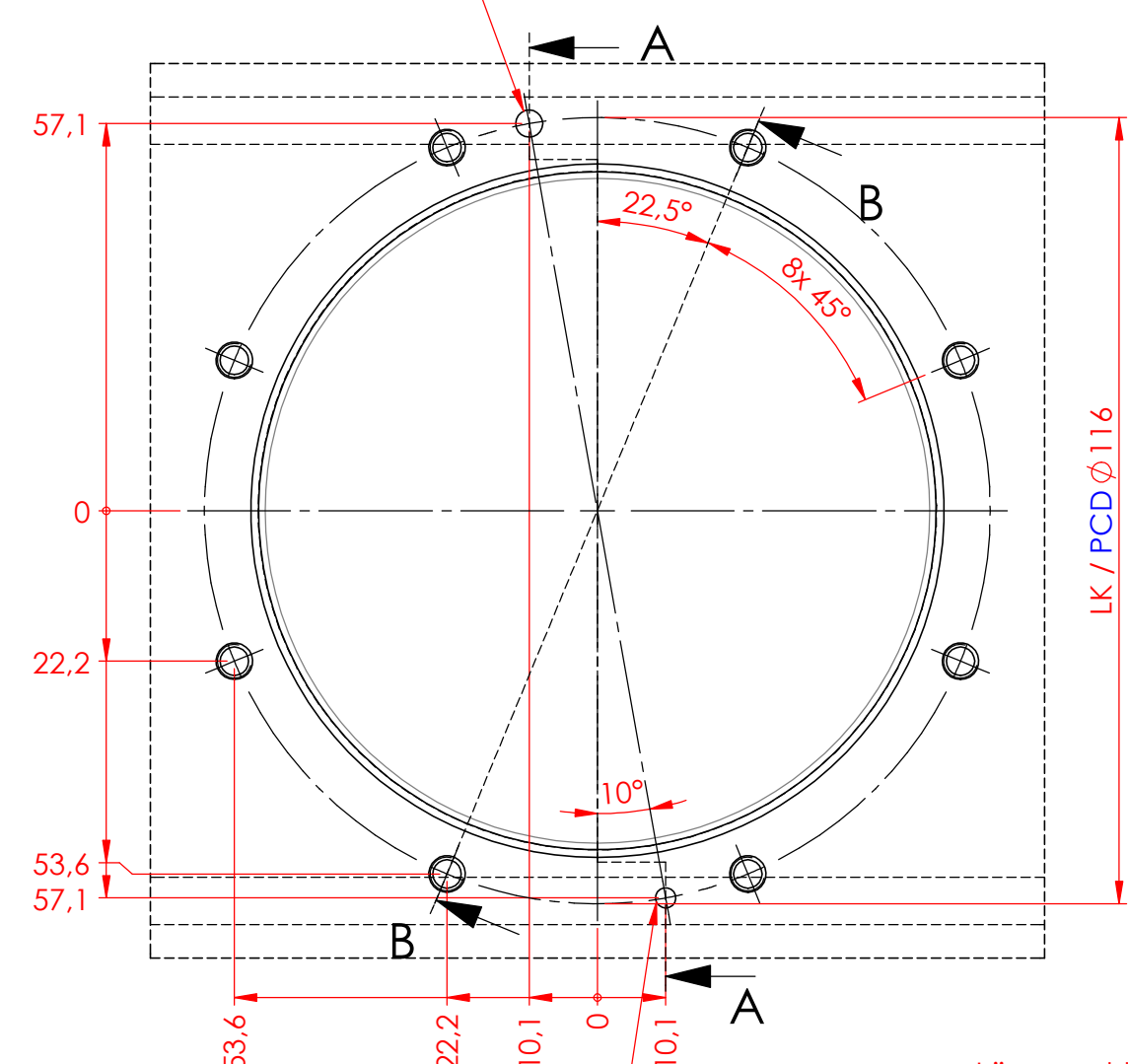
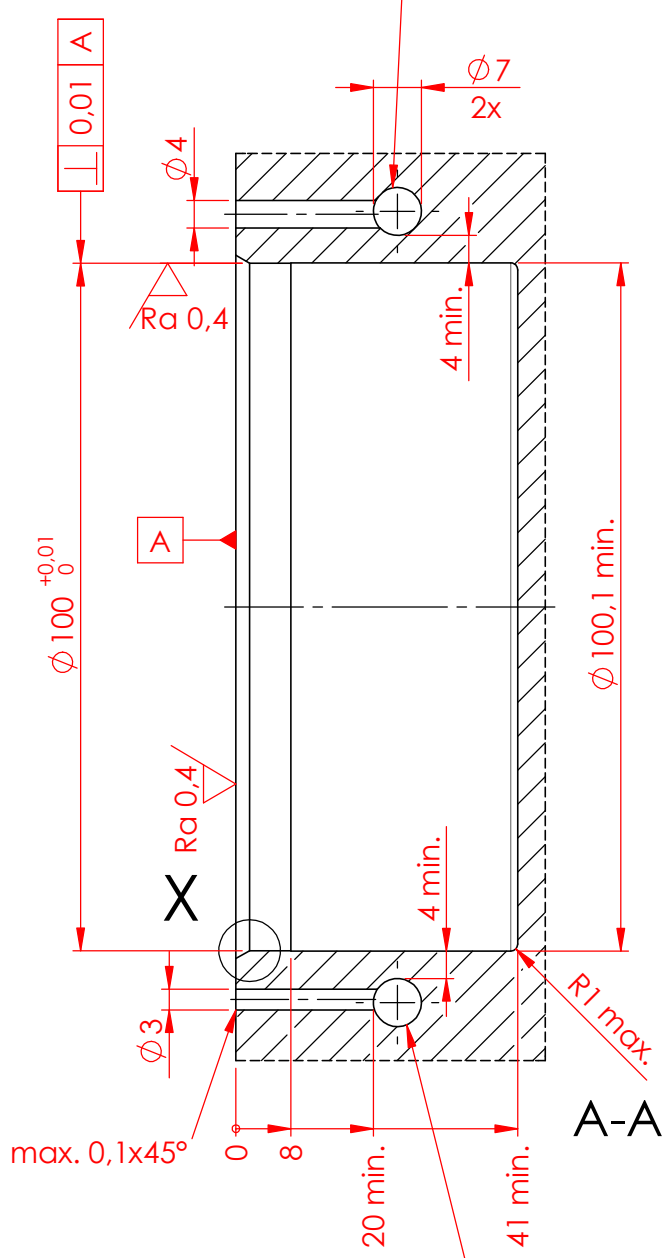
Variante 3



Variante 4



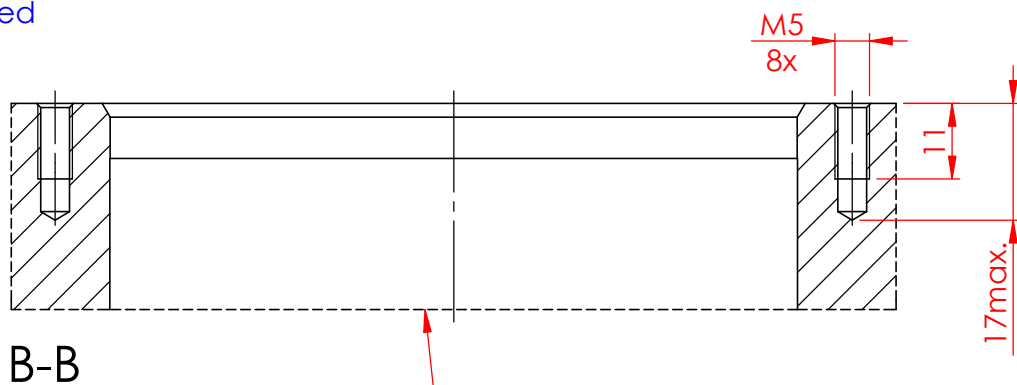
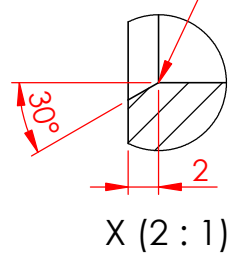
Abblasanschluss, nur für Elemente mit Abblasung  
 blow-out ducts connection, only for elements with blow-off



Löseanschluss, nur für Elemente mit Flanschanschluss  
 release connection, only for elements with flange connection

Löseanschluss mit Verschraubung am Gehäuse  
 release connection with fitting on housing

Übergang gerundet und poliert  
 edges rounded and polished



offen für Löseanschluss am Boden  
 open for release on the base

**ACHTUNG / Attention:**  
 Kollisionen zwischen Anschluss- und Gewindebohrungen vermeiden!  
 Avoid collisions between connection bores and tapped bores!

Ra1,6 / (Ra0,4)

				Datum / date	Name:	Oberflächen- Wärme- Behandlung:	
				Gez.: 2014-05-30	lats		
				Gepr.: 2022-02-10	arwi		
				unbemaßte Toleranz / dimensions without tolerance: ±0,1		Bemerkung: Änderungen vorbehalten subject to change	
				Material / material:			
A	1354	2022-02-10	arwi	Benennung / description			
Index	Änd.-Nr.	Datum	Name	Einbaumaße / assembly dimensions STARK.classic.1 Modul Einbau rund / flush mount round			
<b>ROEMHELD</b> HILMA ■ STARK Stark Spannsysteme GmbH Römergrund 14 / A-6830 Rankweil Tel.: +43 (0) 55 22 / 37 400-0				Maßstab / scale <b>M 1:1.1</b>		Zeichnungsnr. / drawing no. <b>D006</b>	
						Blatt / page 1 / 1	

Kanten gebrochen 0,2x45° oder R0,2 / deburr edges 0,2x45° oder R0,2