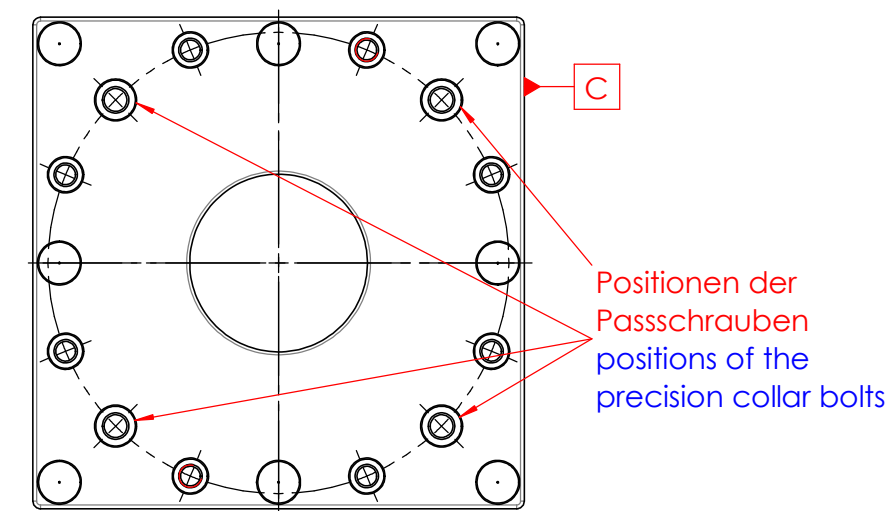
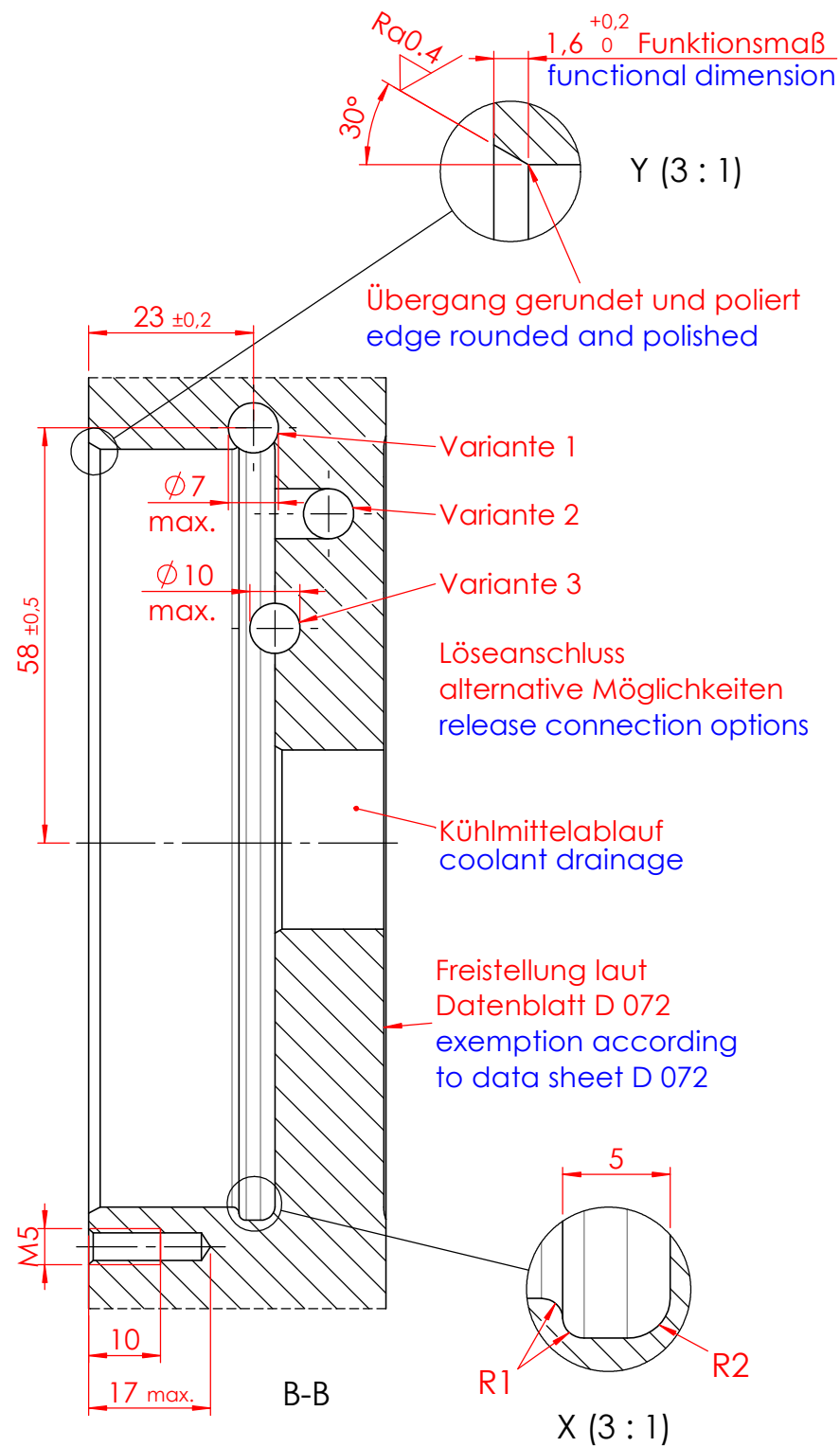
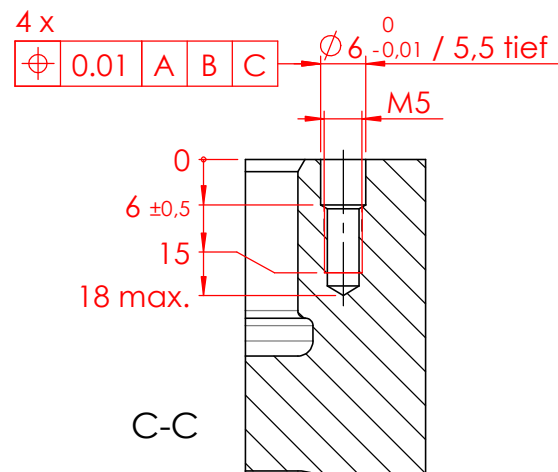
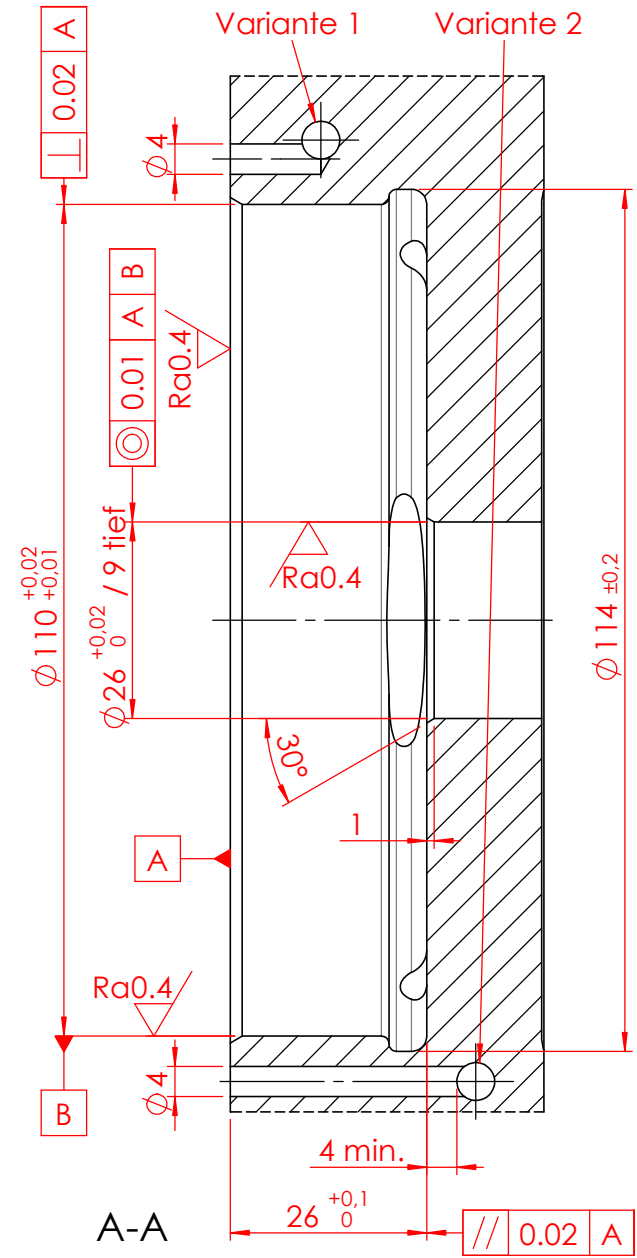


Diese Zeichnung darf nur mit unserer schriftlichen Genehmigung dritten Personen zugänglich gemacht oder vervielfältigt werden. Wir behalten uns das Urheberrecht vor

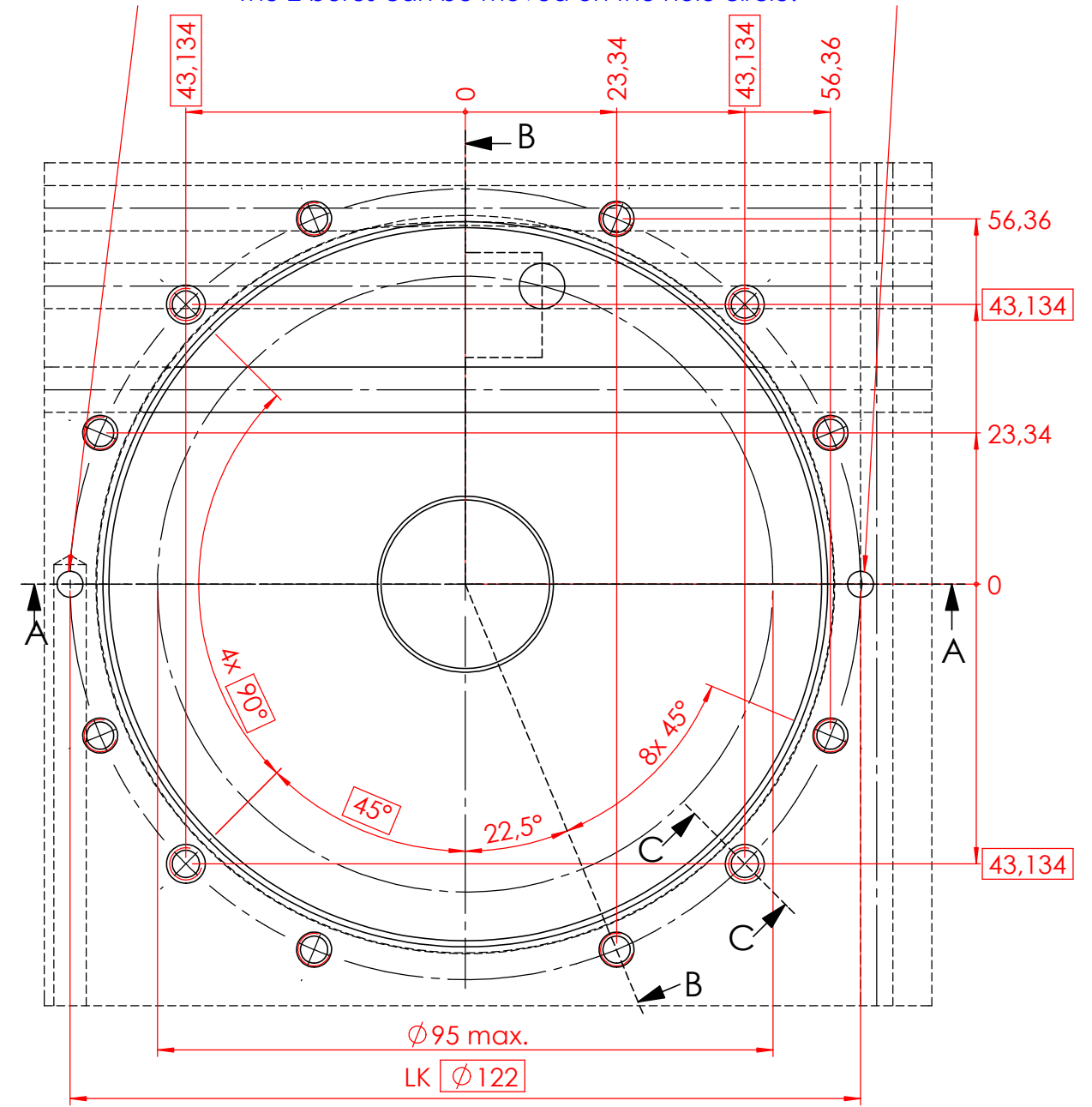


Abblasanschluss
alternative Möglichkeiten
blow-out ducts connection options



Die Abblasanschluss-Varianten sind nicht abhängig von den Löseanschluss-Varianten!
The blow-out ducts connection-variants are not depending on the release connection-variants!

Abblasanschluss / blow-out ducts connection
Die 2 Bohrungen können auf dem Lochkreis verdreht werden.
The 2 bores can be moved on the hole circle.



ACHTUNG / Attention:
Kollisionen zwischen Anschluss- und Gewindebohrungen vermeiden!
Avoid collisions between connection bores and tapped bores!

Ra0,8 / (Ra0,4)

Datum / date		Name:		Oberflächen- Wärme- Behandlung:	
Gez.: 2014-05-30		Iats			
Gepr.: 2017-03-14		pamá			
unberaßte Toleranz / dimensions without tolerance: ±0,1				Bemerkung: Änderungen vorbehalten subject to change	
Material / material:				Benennung / description	
Index				Maßstab / scale	
Änd.-Nr.				M 1:1 A3	
Datum				Zeichnungsnr. / drawing no.	
Name				D 013	
ROEMHELD HILMA ■ STARK Stark Spannsysteme GmbH Römergrund 14 / A-6830 Rankweil Tel.: +43 (0) 55 22 / 37 400-0				Blatt / page 1 / 1	
Einbaumaße / assembly dimensions Speedy classic 2 Tornado , Einbau quadratisch und Kühlmittelablauf					