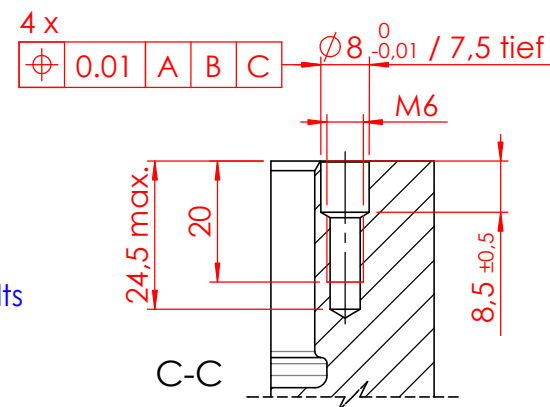
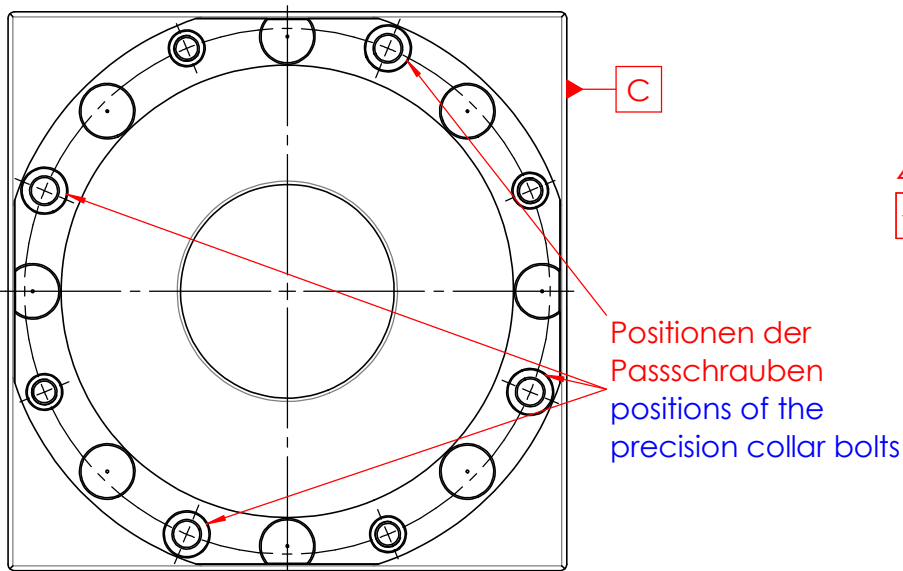
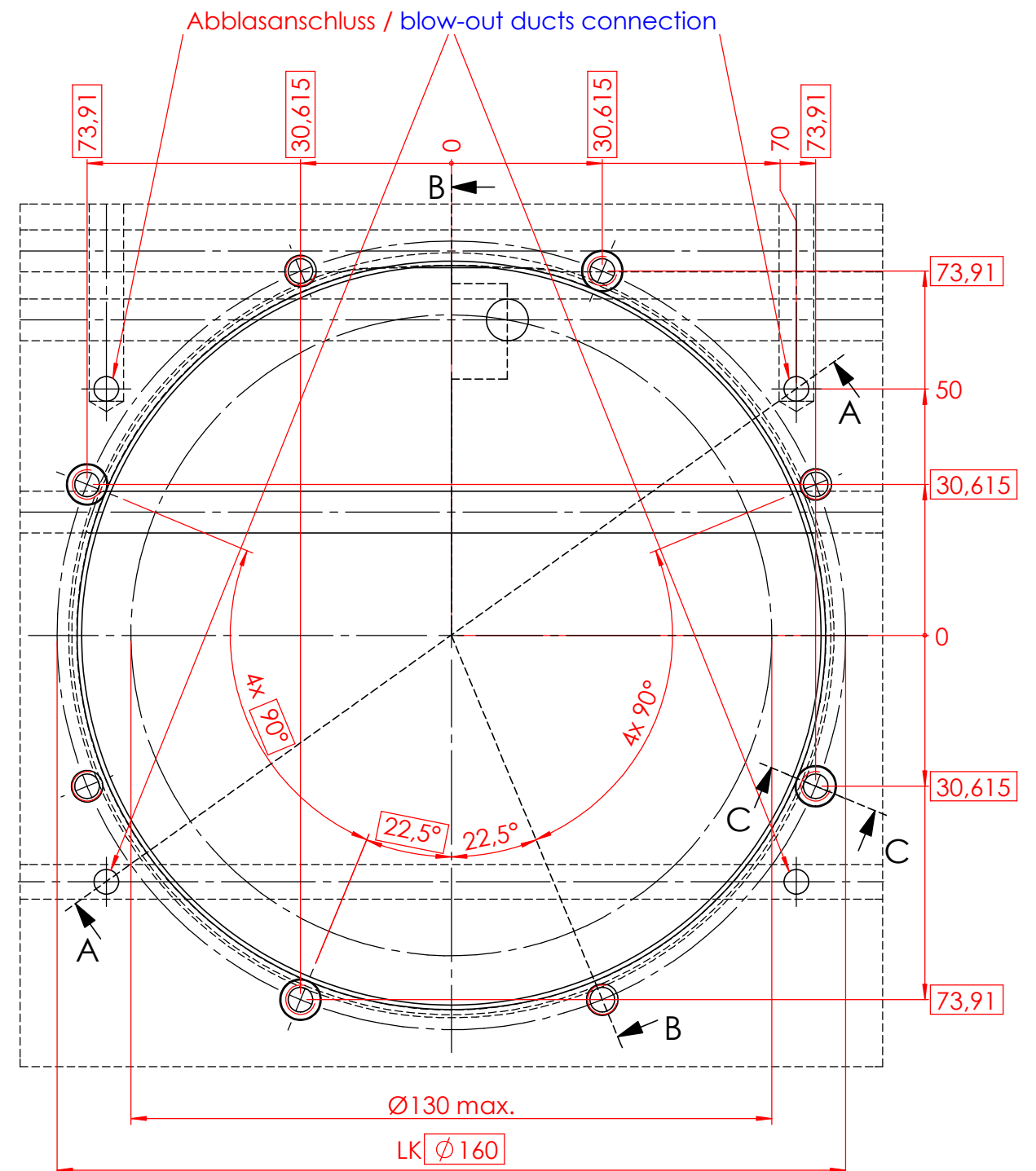
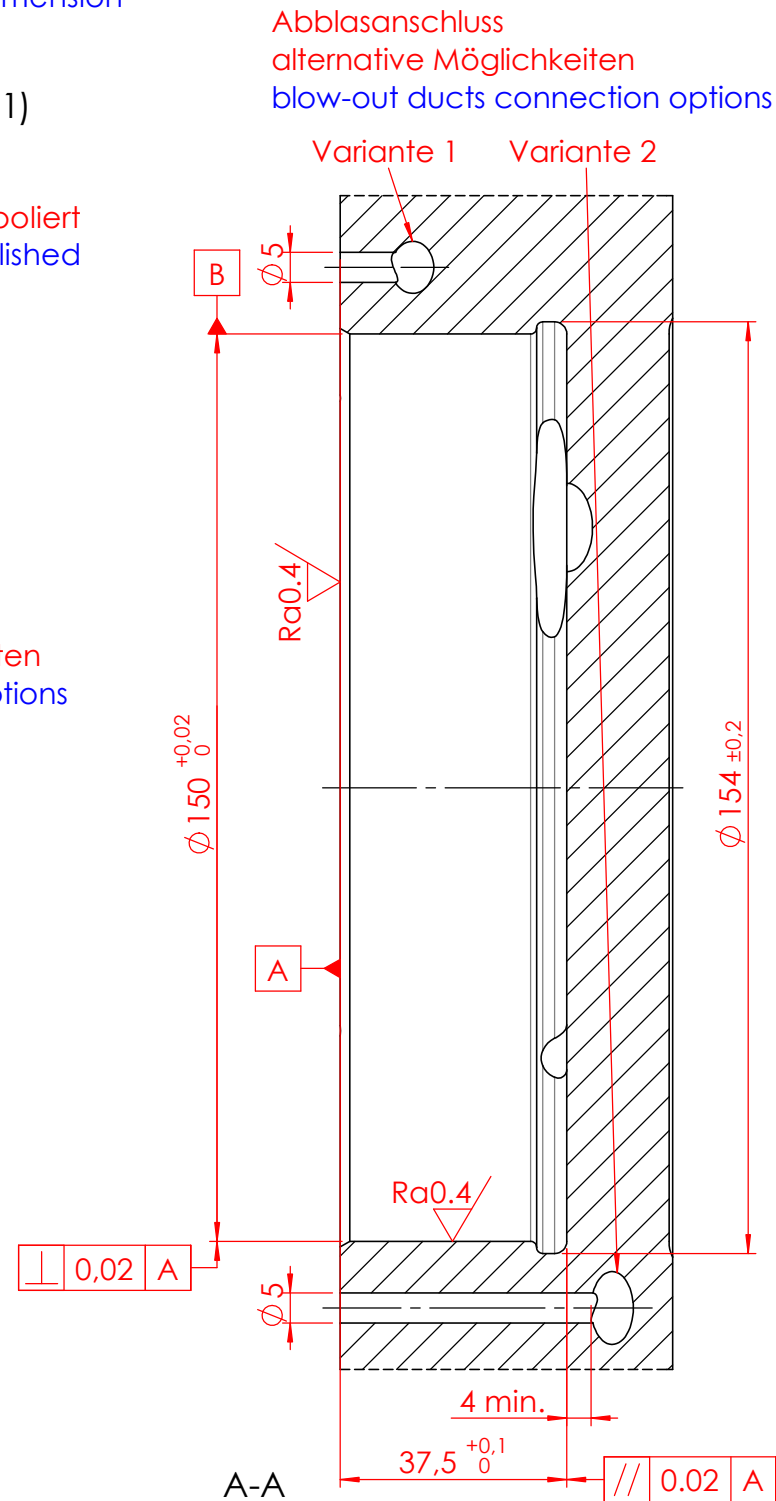
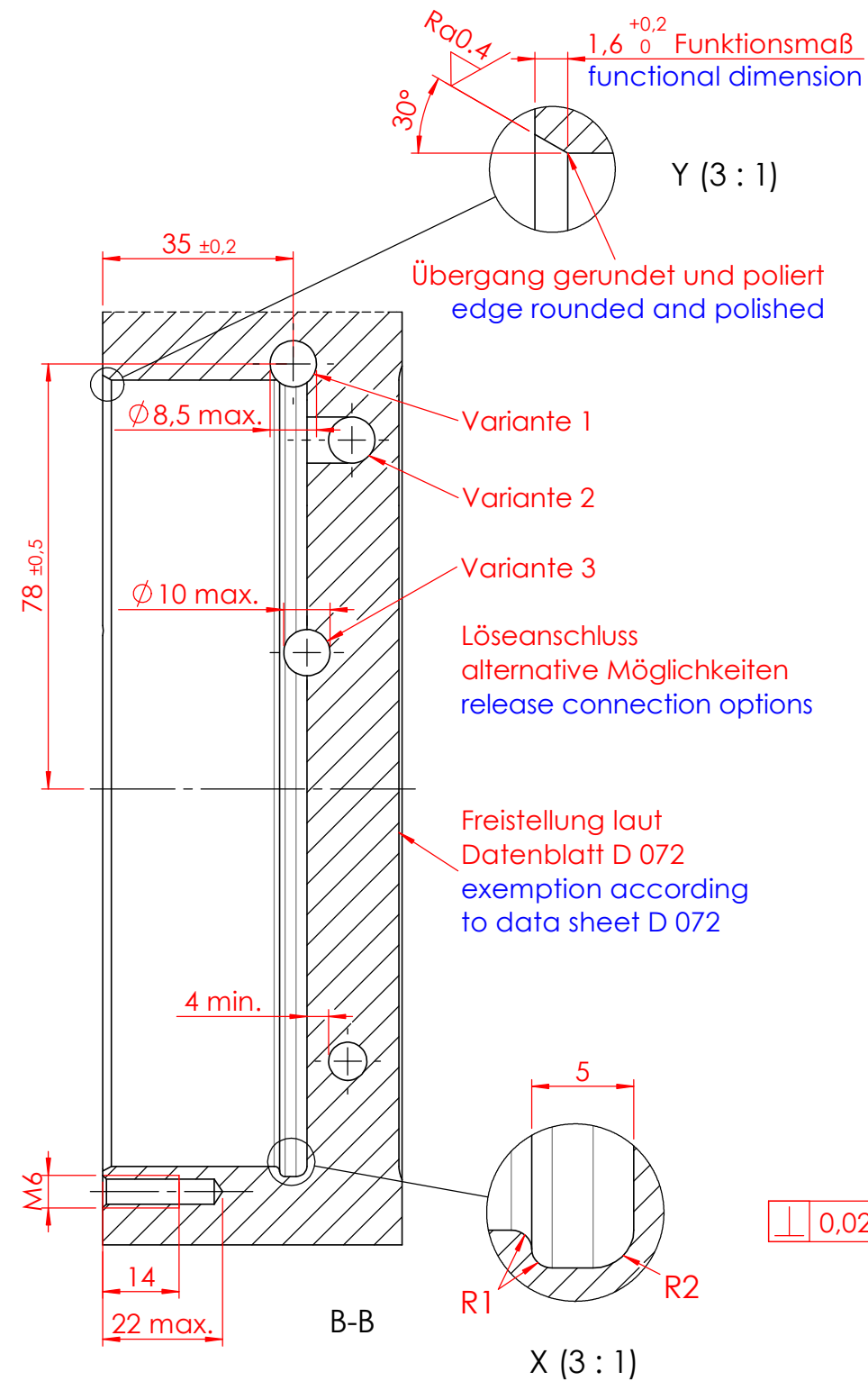


Diese Zeichnung darf nur mit unserer schriftlichen Genehmigung dritten Personen zugänglich gemacht oder vervielfältigt werden. Wir behalten uns das Urheberrecht vor

Die Abblasanschluss-Varianten sind nicht abhängig von den Löseanschluss-Varianten!
The blow-out ducts connection-variants are not depending on the release connection-variants!



ACHTUNG / Attention:
Kollisionen zwischen Anschluss- und Gewindebohrungen vermeiden!
Avoid collisions between connection bores and tapped bores!

Ra0,8 / (Ra0,4)

Datum / date		Name:		Oberflächen- Wärme- Behandlung:	
Gez.: 2014-05-30		Iats			
Gepr.: 2017-03-14		pamá			
unberaßte Toleranz / dimensions without tolerance: ±0,1				Bemerkung: Änderungen vorbehalten subject to change	
Material / material:				Maßstab / scale M 1:1.25 A3	
Benennung / description Einbaumaße / assembly dimensions Speedy classic 3 Tornado , Einbau quadratisch / flush mount square				Zeichnungsnr. / drawing no. D 017	
Index				Blatt / page 1 / 1	
<p>ROEMHELD HILMA ■ STARK Stark Spannsysteme GmbH Römergrund 14 / A-6830 Rankweil Tel.: +43 (0) 55 22 / 37 400-0</p>					