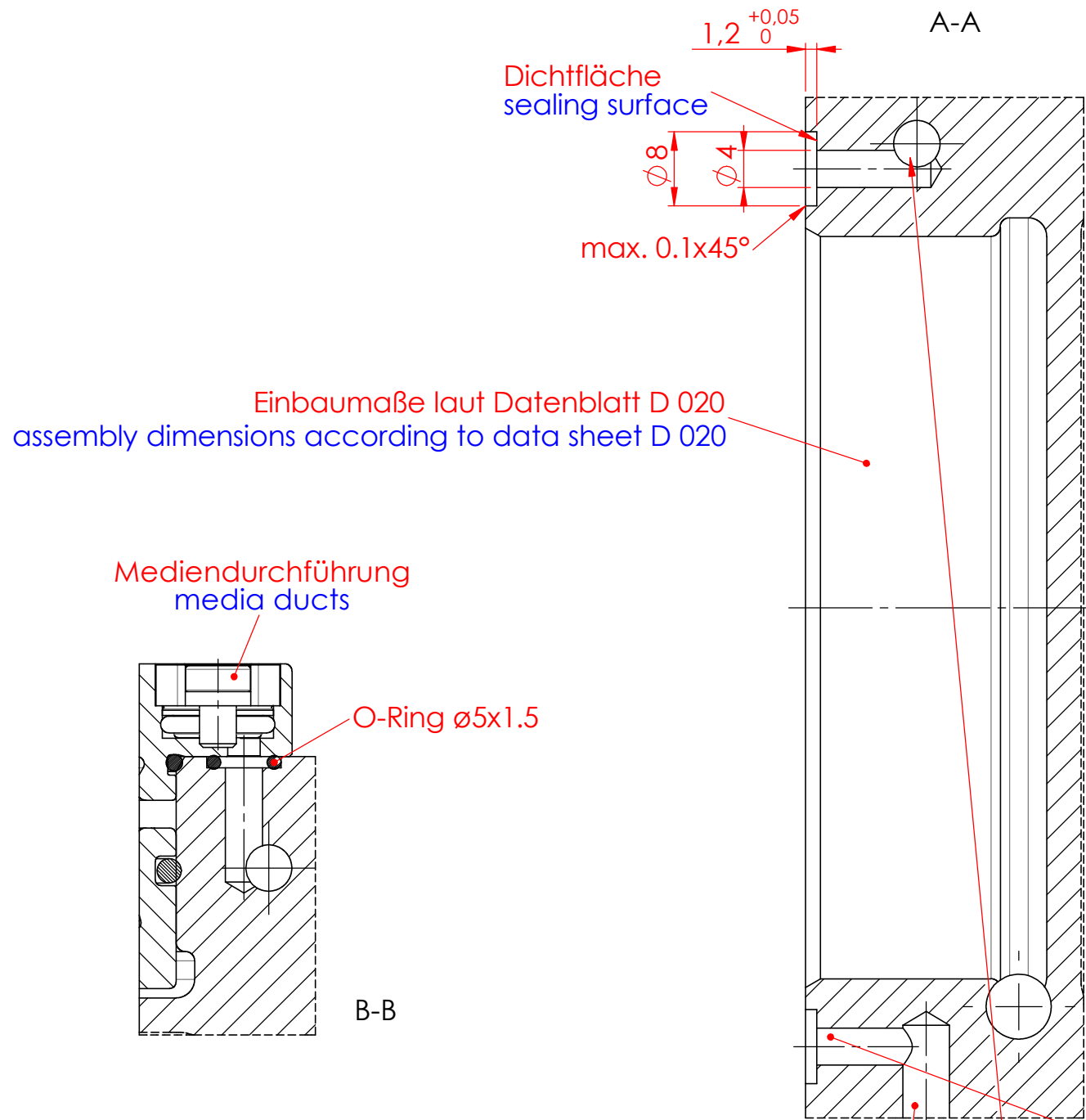


Diese Zeichnung darf nur mit unserer schriftlichen Genehmigung dritten Personen zugänglich gemacht oder vervielfältigt werden. Wir behalten uns das Urheberrecht vor

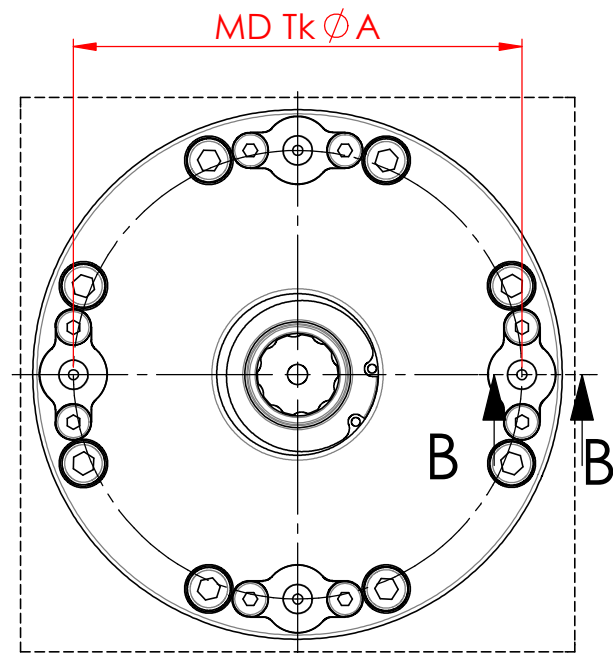


Einbaumaße laut Datenblatt D 020  
assembly dimensions according to data sheet D 020

Mediendurchführung  
media ducts

O-Ring  $\varnothing 5 \times 1.5$

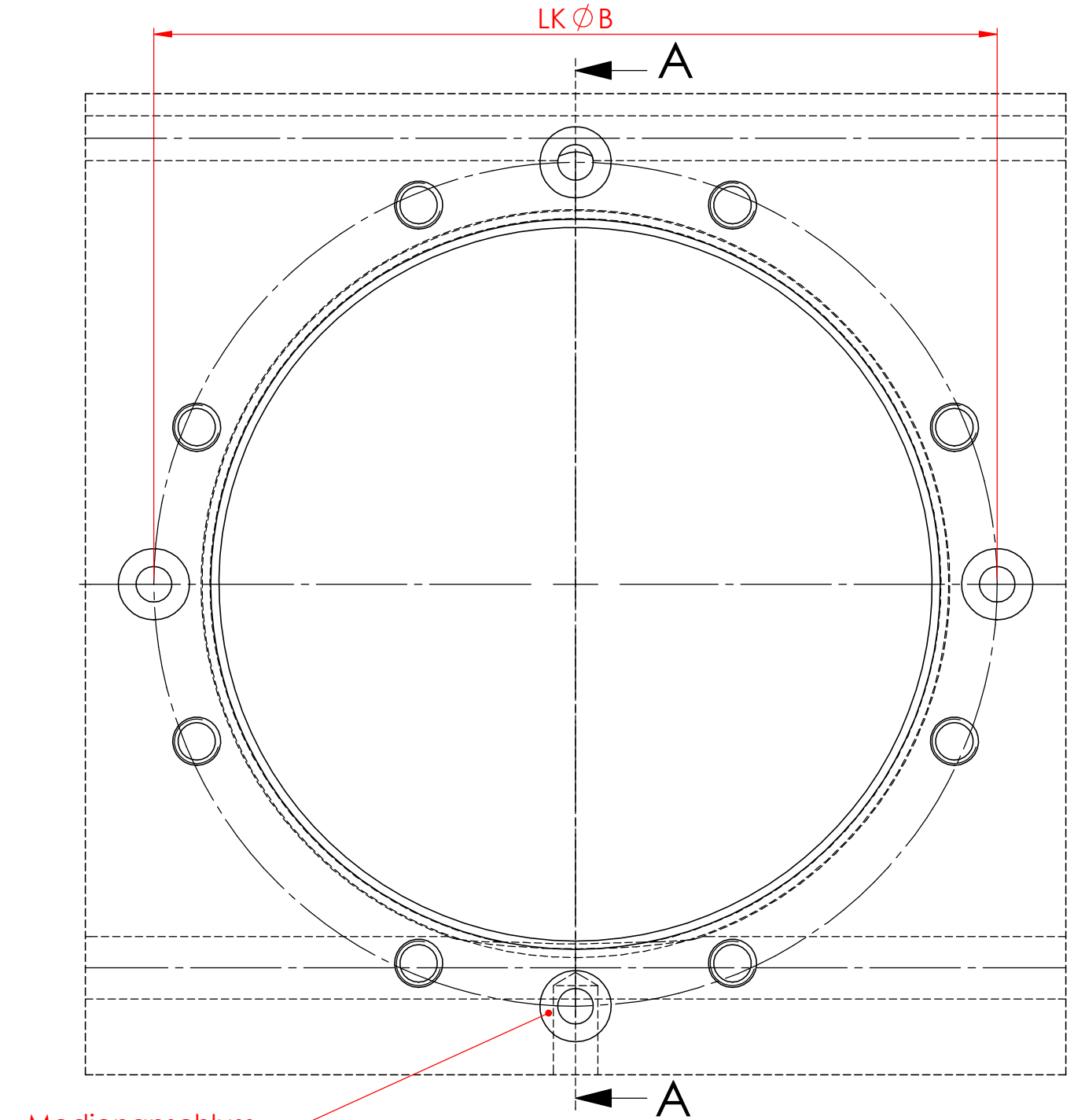
B-B



$\varnothing 4 \text{ min.}$

Variante 2 Variante 1

Medienanschluss  
alternative Möglichkeiten  
media connection options



Medienanschluss  
media connection

**ACHTUNG / Attention:**  
Kollisionen zwischen Anschluss- und Gewindebohrungen vermeiden!  
Avoid collisions between connection bores and tapped bores!

Ra0,8

Einbaumaße für: assembly dimensions	$\varnothing A$	$\varnothing B$
Speedy classic 1	89	94,6
Speedy classic 2	119	124,6

Datum / date		Name:		Oberflächen- Wärme- Behandlung:	
Gez.: 2014-05-30		Iats			
Gepr.: 2017-04-06		pamä			
unbenannte Toleranz / dimensions without tolerance:				Bemerkung: Änderungen vorbehalten subject to change	
Material / material:				Maßstab / scale M 1.5:1 A3	
Benennung / description				Zeichnungsnr. / drawing no.	
Einbaumaße / assembly dimensions Speedy classic 1 2 , Einbau rund mit Mediendurchführungen NW4				D 021	
Blatt / page 1 / 1					

**ROEMHELD**  
HILMA ■ STARK  
Stark Spannsysteme GmbH  
Römergrund 14 / A-6830 Rankweil  
Tel.: +43 (0) 55 22 / 37 400-0