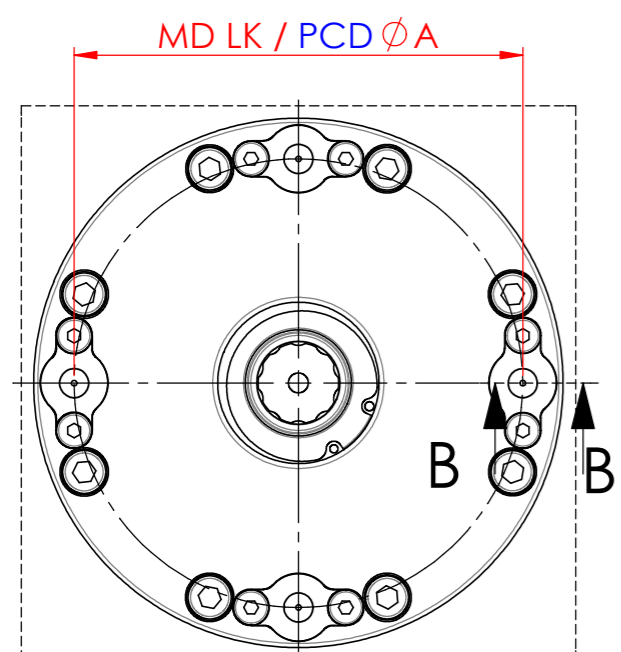
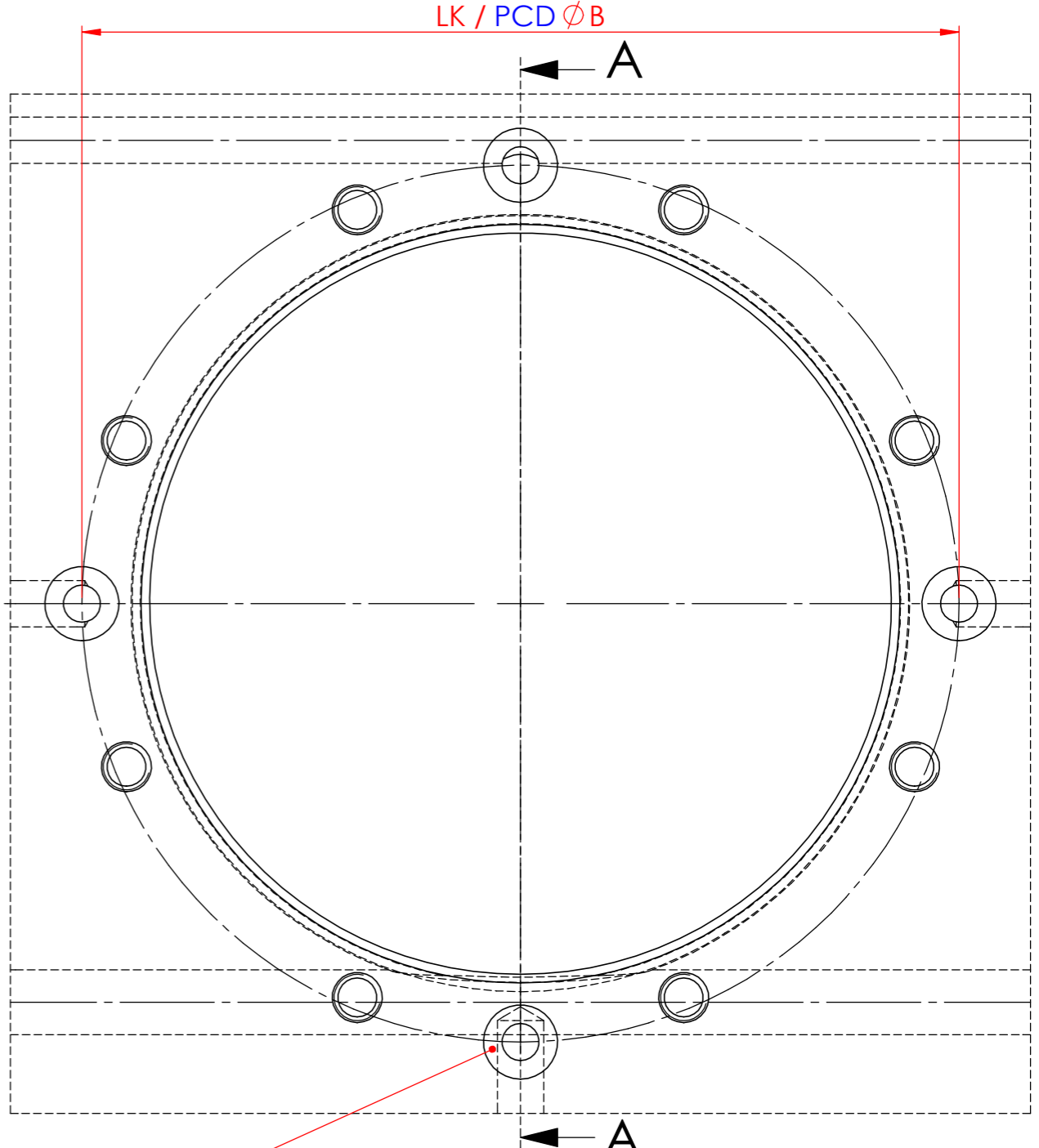
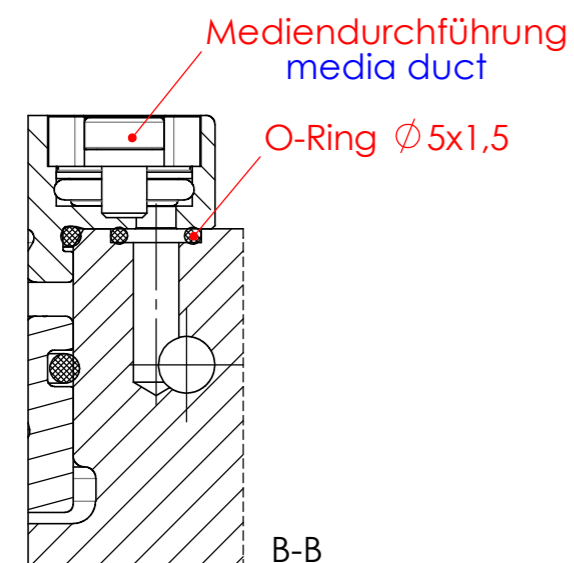
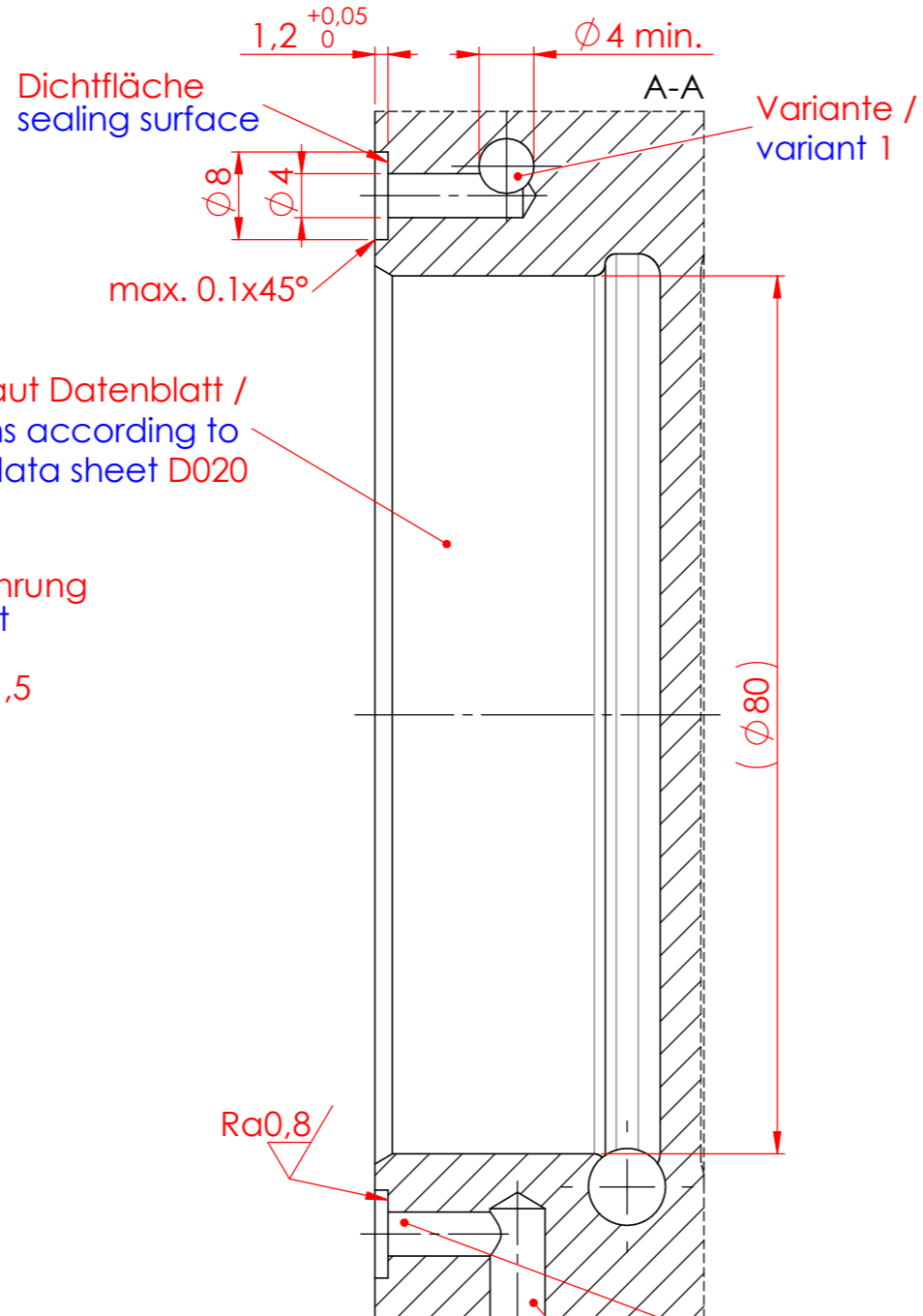


- STARK.classic.1/.2  
Blatt / page 1
- STARK.classic.NG.1  
Blatt / page 2
- STARK.classic.NG.2  
Blatt / page 3
- STARK.classic.NG.3  
Blatt / page 4

Diese Zeichnung darf nur mit unserer schriftlichen Genehmigung dritten Personen zugänglich gemacht oder vervielfältigt werden. Wir behalten uns das Urheberrecht vor



**ACHTUNG / ATTENTION:**  
Kollisionen zwischen Anschluss- und Gewindebohrungen vermeiden!  
Avoid collisions between connection bores and tapped bores!

Ra0,8

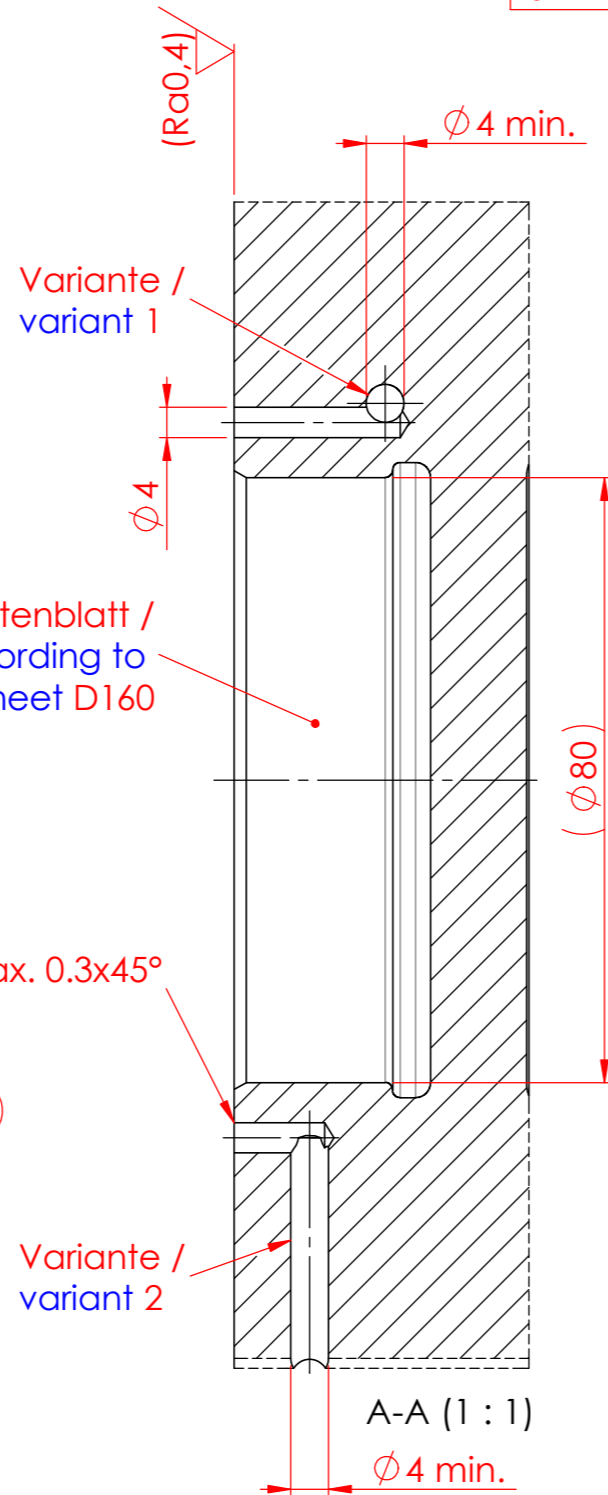
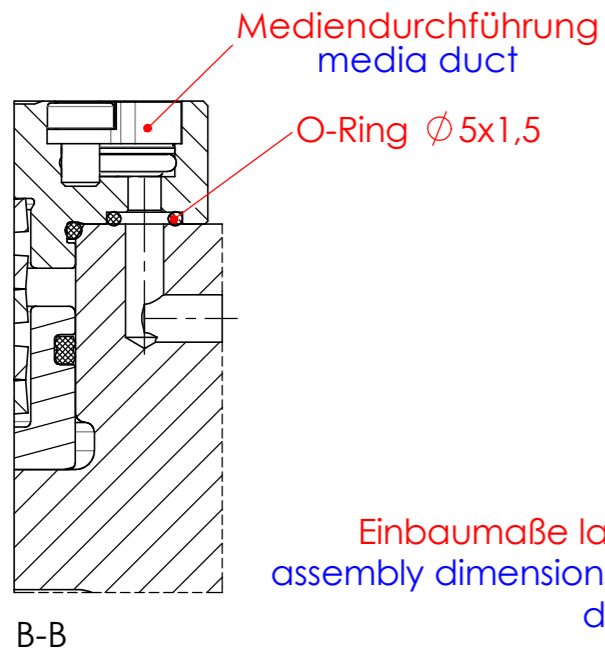
Einbaumaße für / assembly dimensions for:	Ø A	Ø B
STARK.classic.1	89	94,6
STARK.classic.2	119	124,6

Datum / date		Name:		Oberflächen- Wärme- Behandlung:	
Gez.: 2014-05-30		Iats			
Gepr.: 2017-04-06		pamä			
unbemaßte Toleranz / dimensions without tolerance:		±0,1		Bemerkung: <b>Änderungen vorbehalten</b> <b>subject to change</b>	
Material / material:					
Benennung / description				Maßstab / scale <b>M 1.5:1</b>	
Index		Änd.-Nr.		Datum	
A		1370		2022-05-13	
japr		Name			
japr		Name			
ROEMHELD		HILMA ■ STARK		Einbaumaße / assembly dimensions STARK.classic.1/.2 & /.NG.1/.NG.2/.NG.3 Mediendurchführungen / media ducts NW4	
HILMA ■ STARK		Stark Spannsysteme GmbH		Zeichnungsnr. / drawing no. <b>D021</b>	
Römergrund 14 / A-6830 Rankweil		Tel.: +43 (0) 55 22 / 37 400-0		Blatt / page 1 / 4	

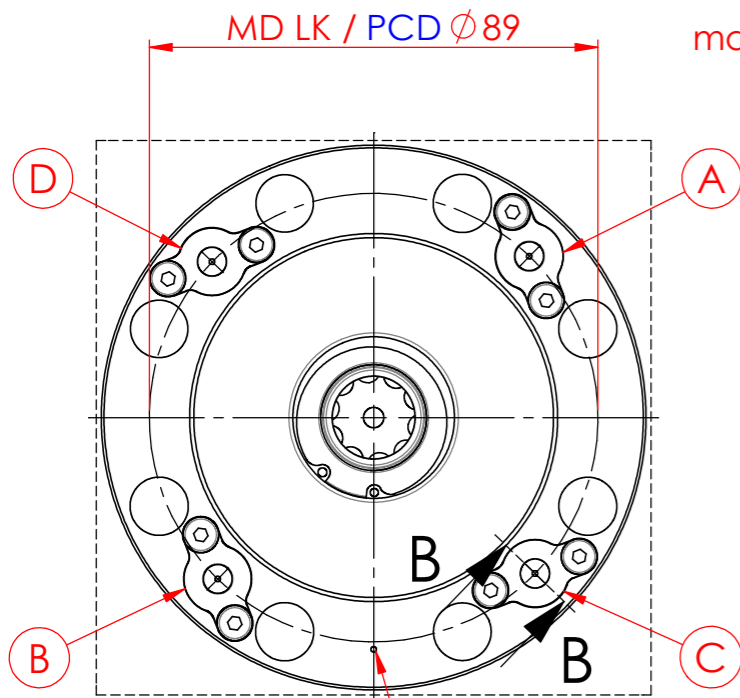
**STARK.classic.1 + STARK.classic.2**

Element	1. MD - Pos. (A)	2. MD - Pos. (B)	3. MD - Pos. (C)	4. MD - Pos. (D)
STARK.classic.NG.1 - 1x MD	X			
STARK.classic.NG.1 - 2x MD	X	X		
STARK.classic.NG.1 - 3x MD	X	X	X	
STARK.classic.NG.1 - 4x MD	X	X	X	X

Diese Zeichnung darf nur mit unserer schriftlichen Genehmigung dritten Personen zugänglich gemacht oder vervielfältigt werden. Wir behalten uns das Urheberrecht vor

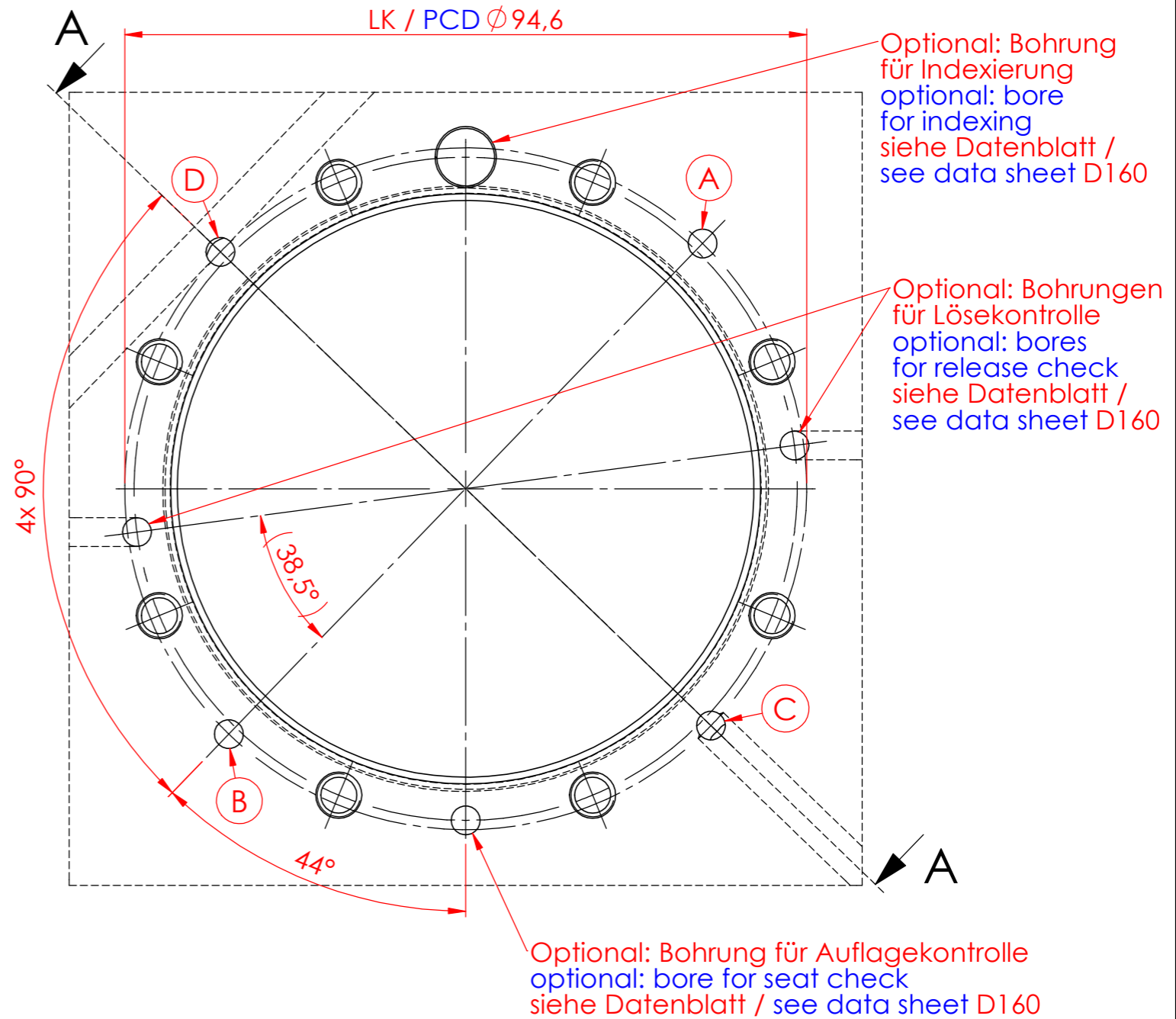


Einbaumaße laut Datenblatt /  
assembly dimensions according to  
data sheet D160



Referenz: Bohrung für Auflagekontrolle  
reference: bore for seat check

Medienanschluss  
alternative Möglichkeiten  
media connection  
alternativ options



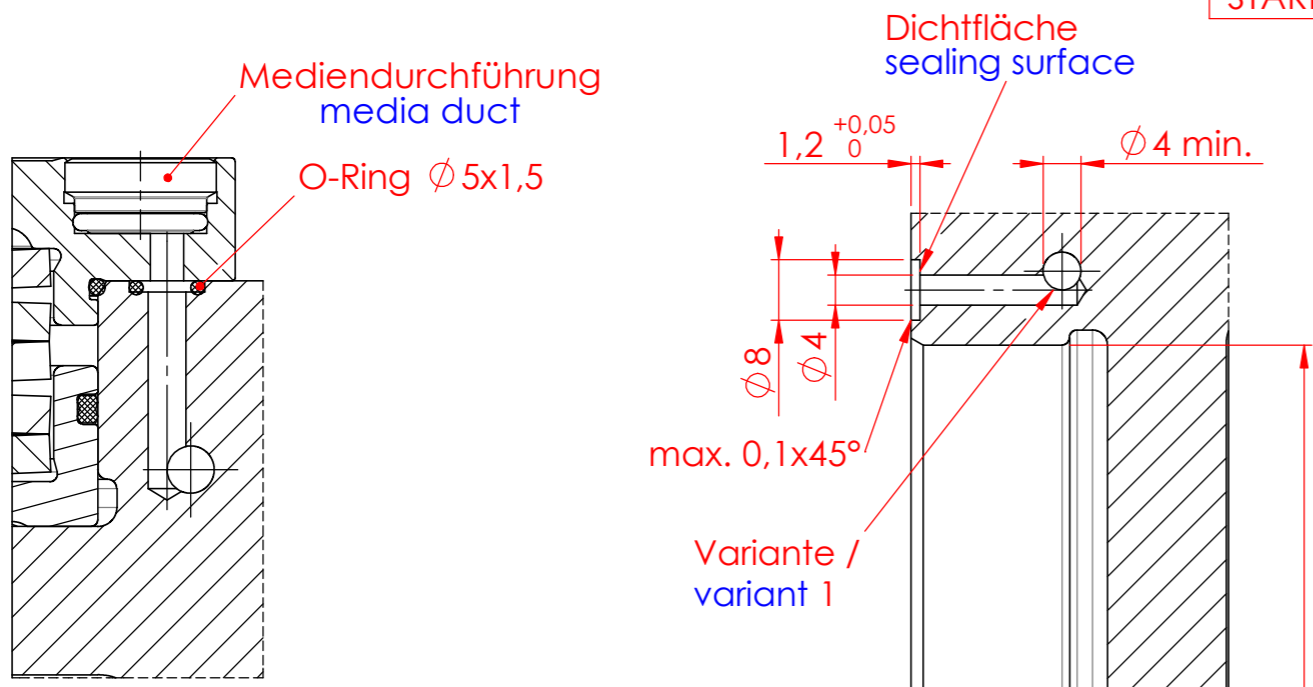
**ACHTUNG / ATTENTION:**  
Kollisionen zwischen Anschluss- und Gewindebohrungen vermeiden!  
Avoid collisions between connection bores and tapped bores!

Ra0,8

Baugröße / size	zusätzliche Datenblätter / additional data sheets
STARK.classic.NG.1	D160 / D032 / D072

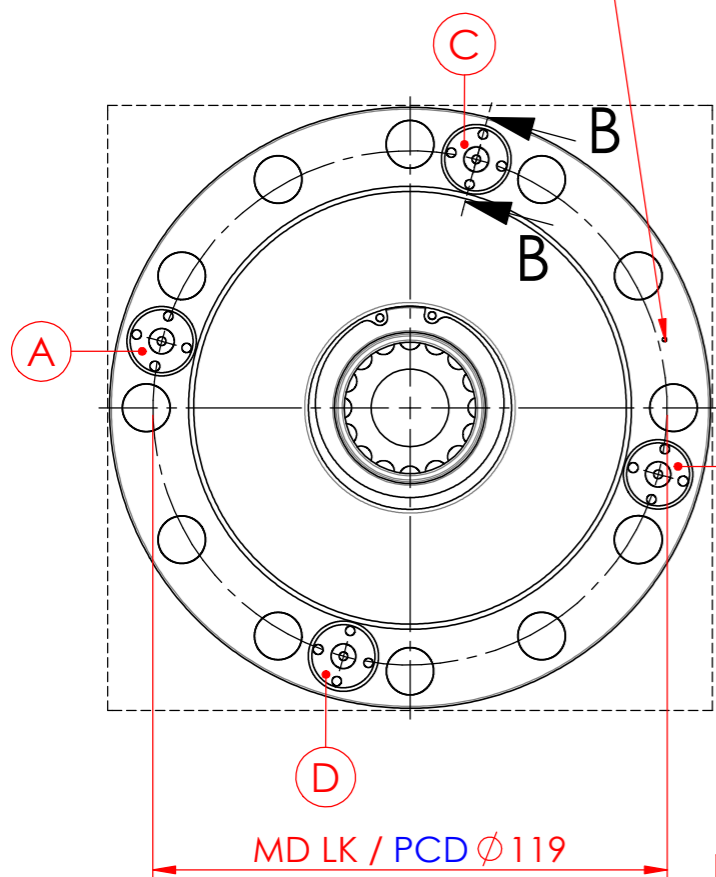
Datum / date		Name:		Oberflächen- Wärme- Behandlung:	
Gez.: 2014-05-30		Iats			
Gepr.: 2017-04-06		pamä			
unbemaßte Toleranz / dimensions without tolerance: $\pm 0,1$				Bemerkung: Änderungen vorbehalten / subject to change	
Material / material:					
A	1370	2022-05-13	japr	Benennung / description	
Index	Änd.-Nr.	Datum	Name	Einbaumaße / assembly dimensions STARK.classic.1/.2 & /.NG.1/.NG.2/.NG.3 Mediendurchführungen / media ducts NW4	
<b>ROEMHELD</b> HILMA ■ STARK Stark Spannsysteme GmbH Römergrund 14 / A-6830 Rankweil Tel.: +43 (0) 55 22 / 37 400-0				Maßstab / scale <b>M 1.25:1</b> <b>A3</b> Zeichnungsnr. / drawing no. <b>D021</b> Blatt / page 2 / 4	

Element	1. MD - Pos. (A)	2. MD - Pos. (B)	3. MD - Pos. (C)	4. MD - Pos. (D)
STARK.classic.NG.2 - 1x MD	X			
STARK.classic.NG.2 - 2x MD	X	X		
STARK.classic.NG.2 - 3x MD	X	X	X	
STARK.classic.NG.2 - 4x MD	X	X	X	X

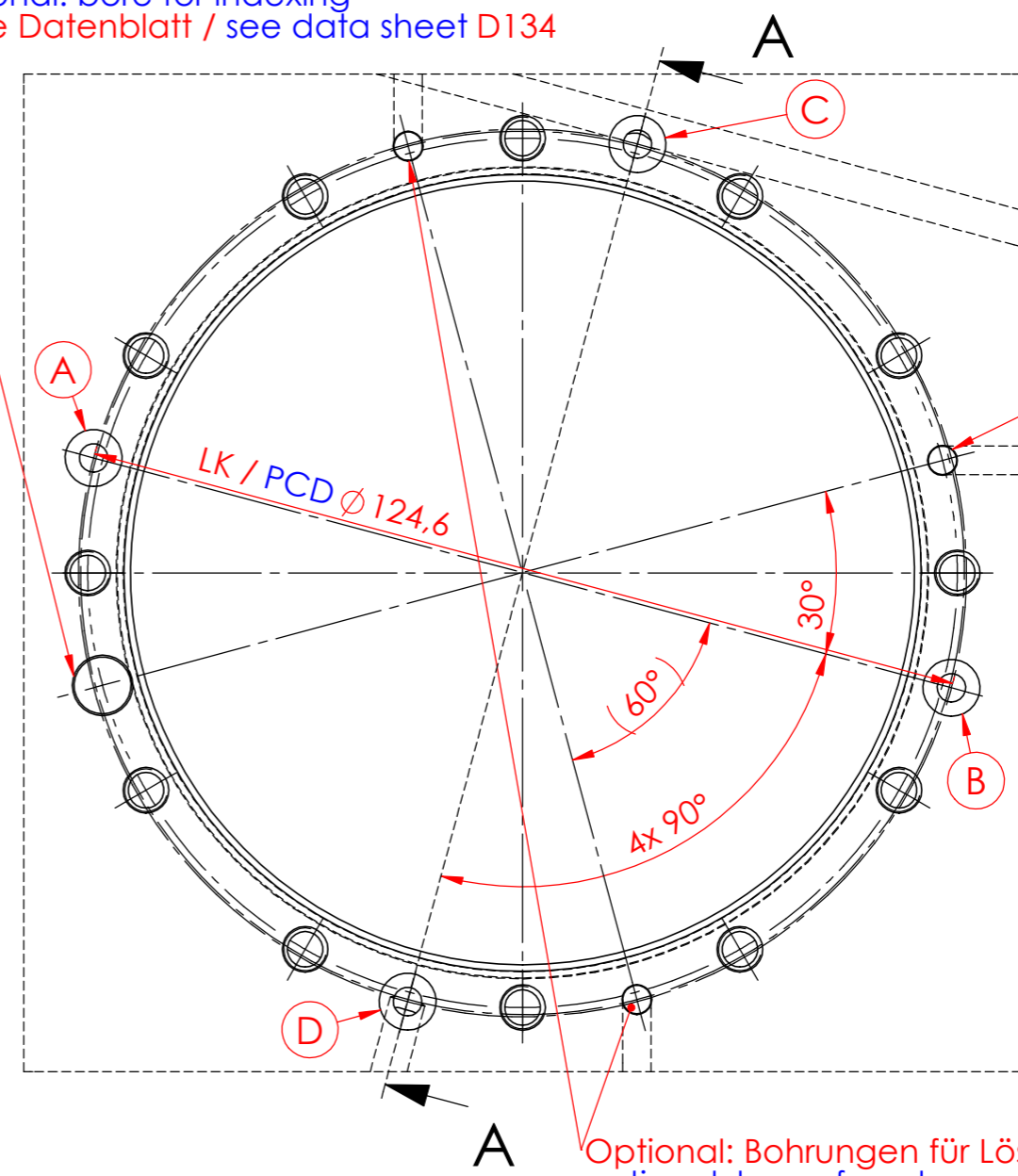


B-B (1.25 : 1)  
Einbaumaße laut Datenblatt / assembly dimensions according to data sheet D134

Referenz: Bohrung für Auflagekontrolle  
reference: bore for seat check



Optional: Bohrung für Indexierung  
optional: bore for indexing  
siehe Datenblatt / see data sheet D134



ACHTUNG / ATTENTION:  
Kollisionen zwischen Anschluss- und Gewindebohrungen vermeiden!  
Avoid collisions between connection bores and tapped bores!

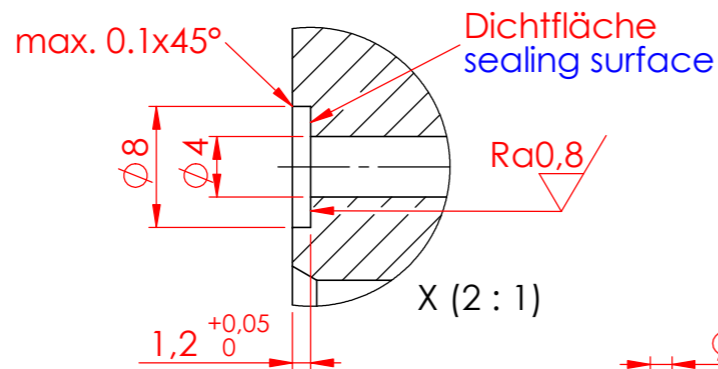
Ra0,8

Baugröße / size	zusätzliche Datenblätter / additional data sheets
STARK.classic.NG.2	D134 / D032 / D072

Datum / date		Name:		Oberflächen- Wärme- Behandlung:	
Gez.: 2014-05-30		Iats			
Gepr.: 2017-04-06		pamá			
unbemaßte Toleranz / dimensions without tolerance: $\pm 0,1$				Bemerkung: Änderungen vorbehalten subject to change	
Material / material:					
Benennung / description				Maßstab / scale	
Einbaumaße / assembly dimensions STARK.classic.1/.2 & /.NG.1/.NG.2/.NG.3 Mediendurchführungen / media ducts NW4				M 1:1 A3	
<b>ROEMHELD</b> HILMA ■ STARK Stark Spannsysteme GmbH Römergrund 14 / A-6830 Rankweil Tel.: +43 (0) 55 22 / 37 400-0				Zeichnungsnr. / drawing no. <b>D021</b>	
				Blatt / page 3 / 4	

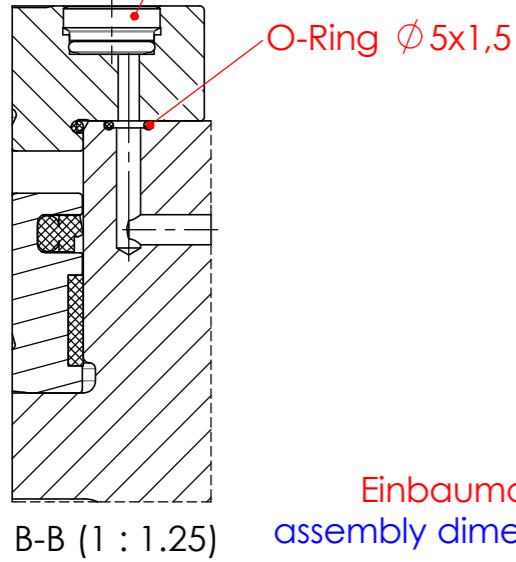
Diese Zeichnung darf nur mit unserer schriftlichen Genehmigung dritten Personen zugänglich gemacht oder vervielfältigt werden. Wir behalten uns das Urheberrecht vor

**STARK.classic.NG.3**

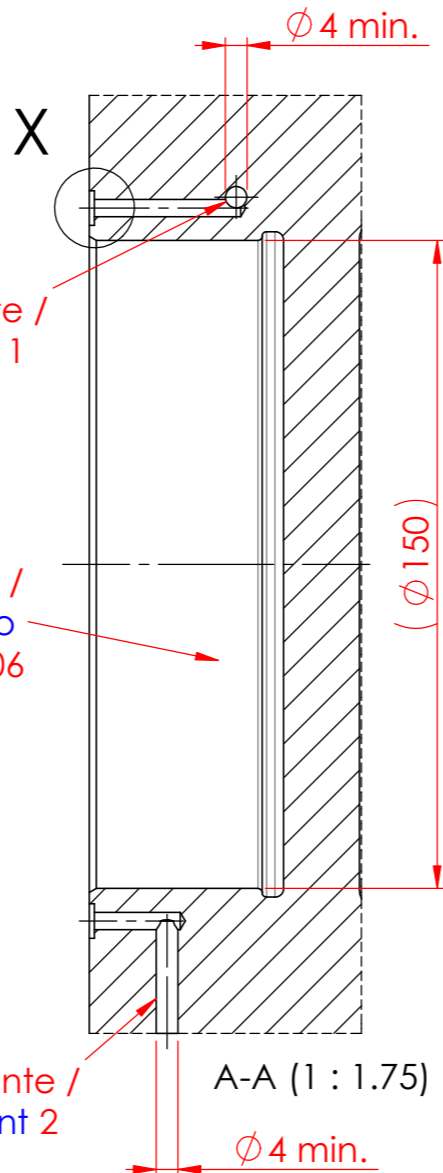


Element	1. MD - Pos. (A)	2. MD - Pos. (B)	3. MD - Pos. (C)	4. MD - Pos. (D)
STARK.classic.NG.3 - 1x MD	X			
STARK.classic.NG.3 - 2x MD	X	X		
STARK.classic.NG.3 - 3x MD	X	X	X	
STARK.classic.NG.3 - 4x MD	X	X	X	X

Mediendurchführung  
media duct



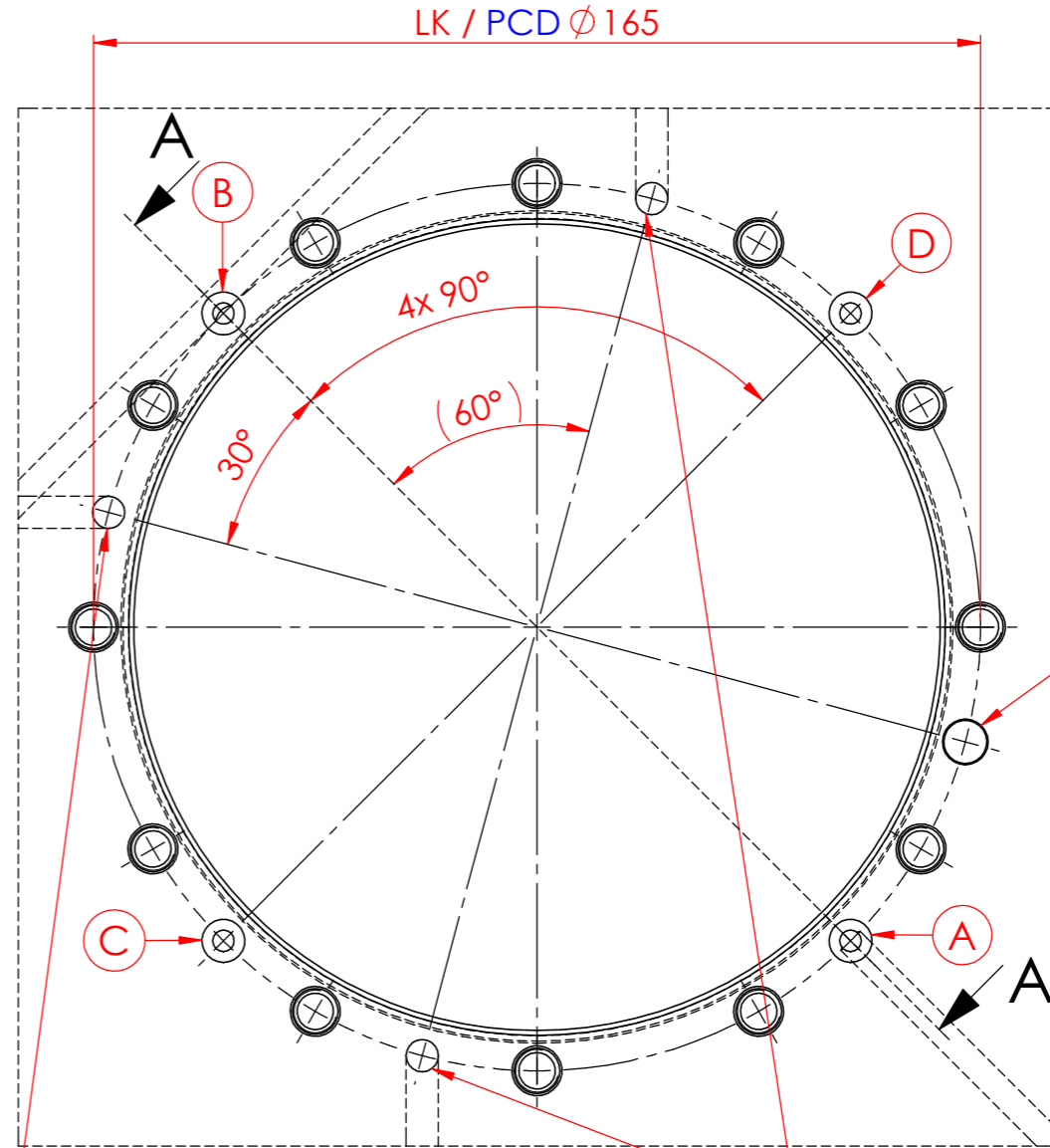
Variante /  
variant 1



Einbaumaße laut Datenblatt /  
assembly dimensions according to  
data sheet D106

Variante /  
variant 2

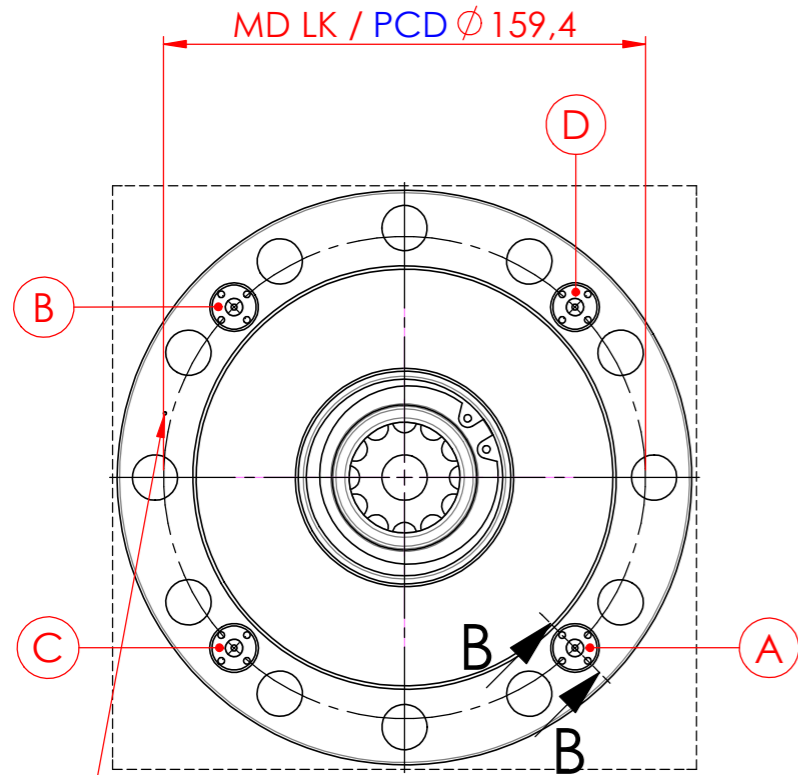
Medienanschluss  
alternative Möglichkeiten  
media connection  
alternativ options



Optional: Bohrung  
für Indexierung  
optional: bore  
for indexing  
siehe Datenblatt /  
see data sheet D106

Optional: Bohrung für Auflagekontrolle  
optional: bore for seat check  
siehe Datenblatt / see data sheet D106

Optional: Bohrungen für Lösekontrolle  
optional: bores for release check  
siehe Datenblatt / see data sheet D106



Referenz: Bohrung für Auflagekontrolle  
reference: bore for seat check

**ACHTUNG / ATTENTION:**  
Kollisionen zwischen Anschluss- und Gewindebohrungen vermeiden!  
Avoid collisions between connection bores and tapped bores!

Ra0,8

Datum / date		Name:		Oberflächen- Wärme- Behandlung:
Gez.:	2014-05-30	Iats		
Gepr.:	2017-04-06	pamä		Bemerkung: <b>Änderungen vorbehalten</b> subject to change
unbemaßte Toleranz / dimensions without tolerance: ±0,1				
Material / material:				Maßstab / scale <b>M 1:1.4</b> <b>A3</b>
Benennung / description				

**ROEMHELD**  
HILMA ■ STARK  
Stark Spannsysteme GmbH  
Römergrund 14 / A-6830 Rankweil  
Tel.: +43 (0) 55 22 / 37 400-0

Einbaumaße / assembly dimensions  
STARK.classic.1/.2 & /.NG.1/.NG.2/.NG.3  
Mediendurchführungen / media ducts NW4

Zeichnungsnr. / drawing no.  
**D021**  
Blatt / page 4 / 4

Baugröße / size	zusätzliche Datenblätter / additional data sheets
STARK.classic.NG.3	D106 / D032 / D072

Diese Zeichnung darf nur mit unserer schriftlichen Genehmigung dritten Personen zugänglich gemacht oder vervielfältigt werden. Wir behalten uns das Urheberrecht vor