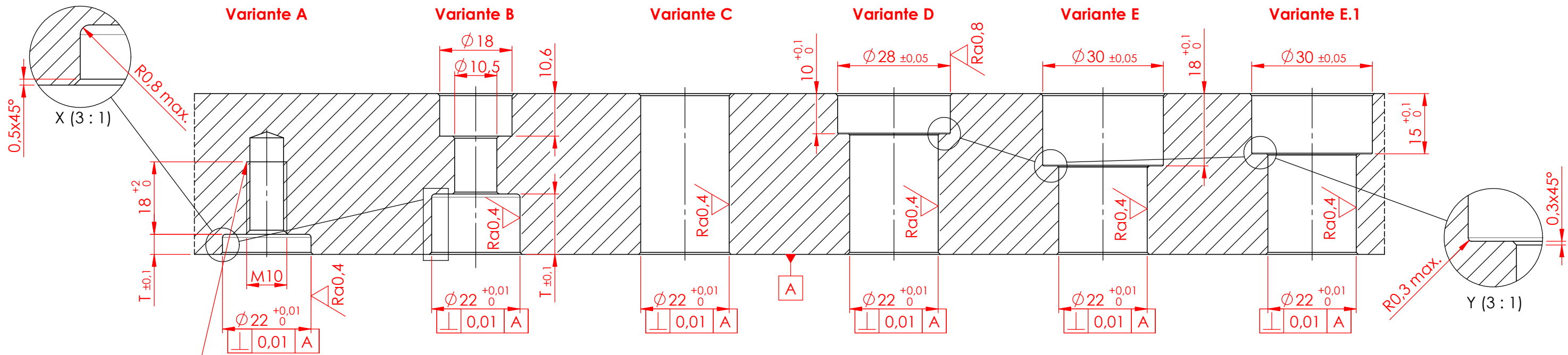


Diese Zeichnung darf nur mit unserer schriftlichen Genehmigung dritten Personen zugänglich gemacht oder vervielfältigt werden. Wir behalten uns das Urheberrecht vor

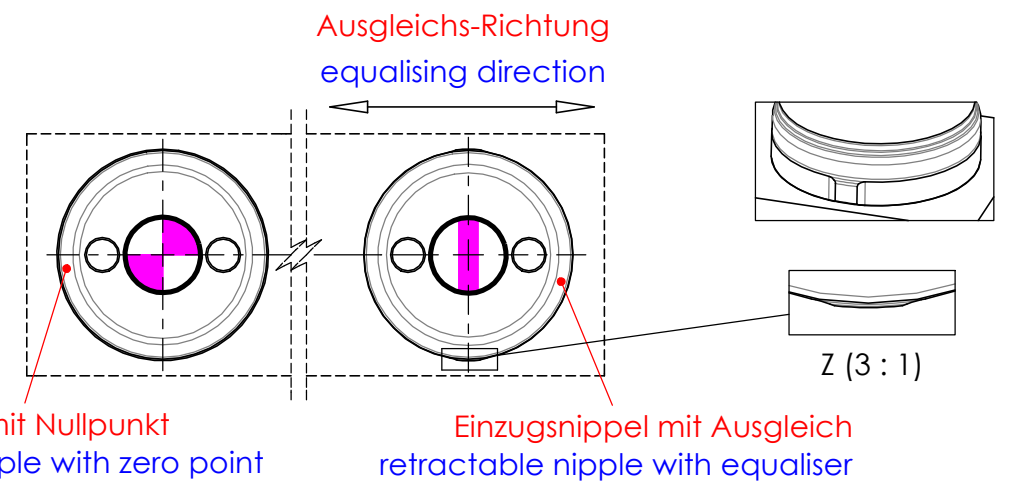
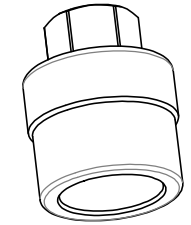


Mindesteinschraubtiefe beachten  
 minimum engagement length of bolts  
 - Stahl/steel ( Rm 500 N/mm<sup>2</sup> ) = 13mm  
 - Alu/alu ( Rm 400 N/mm<sup>2</sup> ) = 18mm

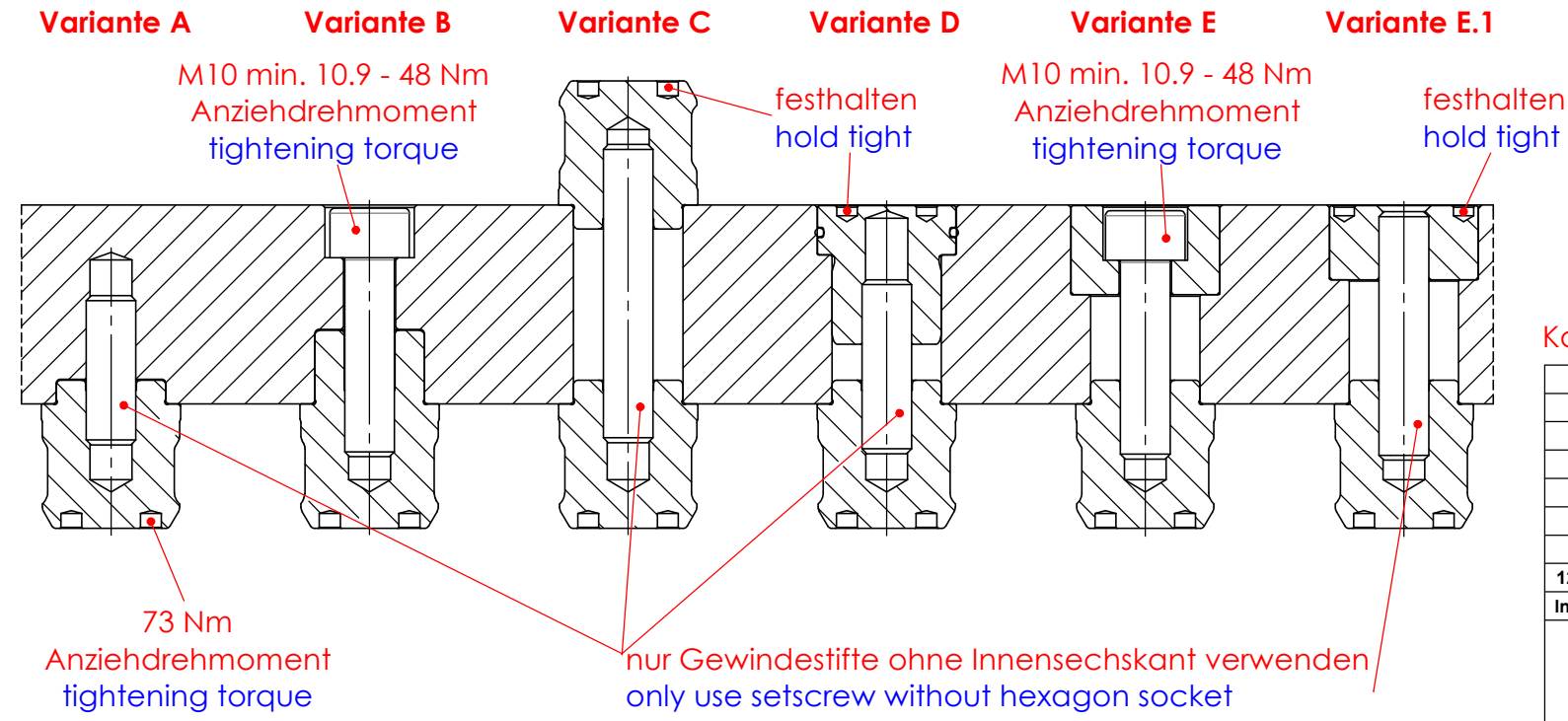
das Gewinde kann verstärkt werden, z.B.:  
 - Draht-Gewinde-Einsatz  
 - harte Gewinde-Buchse  
 the thread can be reinforced, for example:  
 - wire-thread-insert  
 - hardened threaded-bush

Beim Montieren der Einzugsnippel mit dem Einzugsnippel-Schlüssel  
 immer den passenden Drehmomentschlüssel verwenden.  
 always use the appropriate torque wrench when fitting a  
 retractable nipple using the retractable nipple key.

Einzugsnippel-Schlüssel  
 retractable nipple key  
 Art.Nr. / ord.no. 804 247  
 für / for Variante A-E.1



Bohrungstiefe bore-depth		EZN Bundlänge nipple sleeve length	mit Auflagescheibe with bearing plate	mit Distanzscheibe with spacer washer
Index	T			
1	5	4,8mm	-	-
2	5	7,8mm	-	3mm
3	5	14,8mm	7mm	3mm
4	8	14,8mm	7mm	-
5	9	14,8mm	6mm	-
6	15	14,8mm	-	-



Kanten gebrochen 0,5x45° oder R0,5 / deburr edges 0,5x45° or R0,5  
 Ra1,6 / ( Ra0,8 / Ra0,4 / )

1275				A		2020-07-10		mafr			
Index		Änd.-Nr.		Datum		Name					
<b>ROEMHELD</b> HILMA ■ STARK Stark Spannsysteme GmbH Römergrund 14 / A-6830 Rankweil Tel.: +43 (0) 55 22 / 37 400-0				Datum / date Gez.: <b>2020-07-06</b> Name: <b>lats</b> Gepr.: <b>2020-07-10</b> Name: <b>mafr</b>		Oberflächen- Wärme- Behandlung: Bemerkung: <b>Änderungen vorbehalten</b> <b>subject to change</b>					
Benennung / description <b>Einbaumaße / assembly dimensions</b> <b>Nippelbefestigung / nipple fastening</b> <b>STARK.sweeper &amp; STARK.hydratec</b>										Maßstab / scale <b>M 1:1</b> Zeichnungsnr. / drawing no. <b>D027</b> Blatt / page 1 / 1	