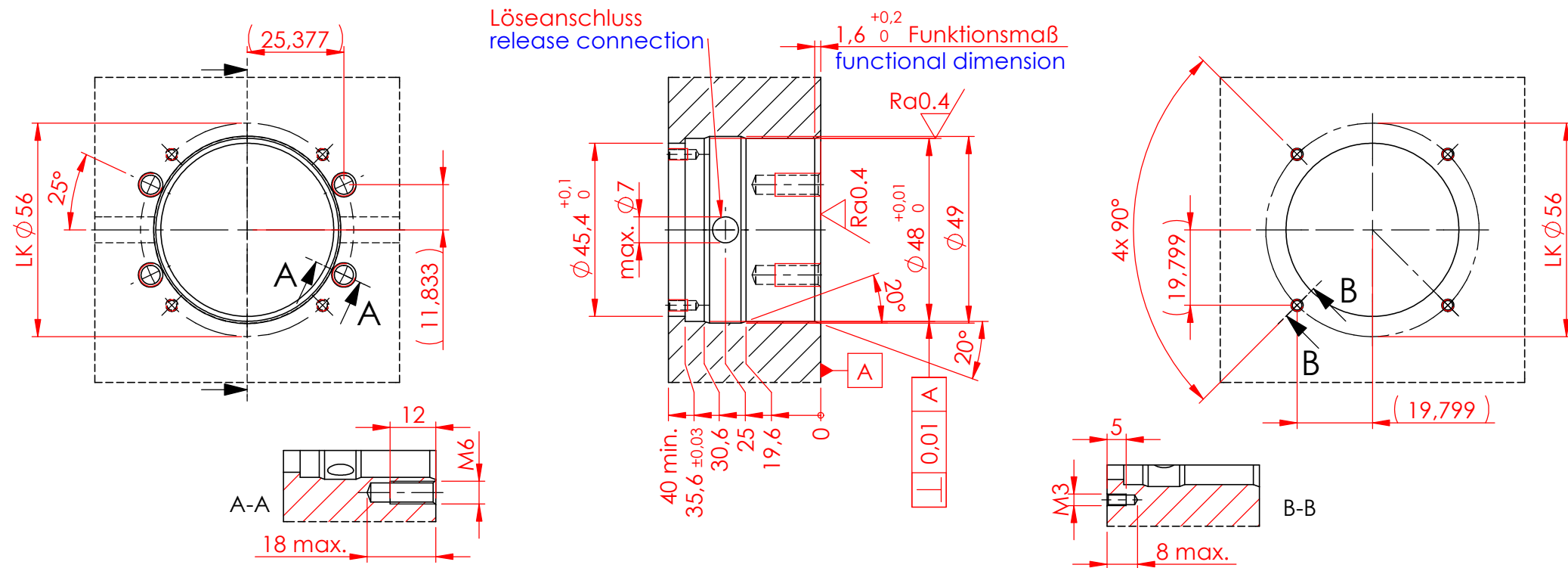
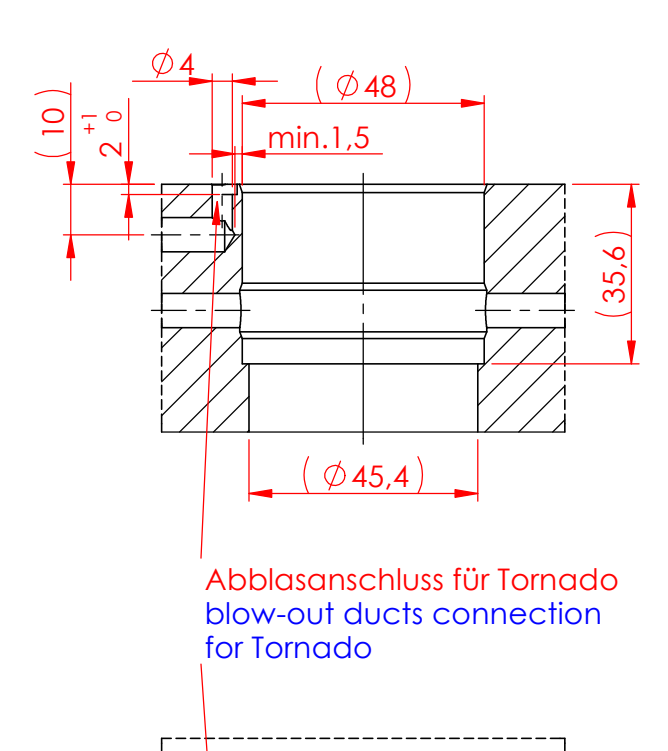


Diese Zeichnung darf nur mit unserer schriftlichen Genehmigung dritten Personen zugänglich gemacht oder vervielfältigt werden. Wir behalten uns das Urheberrecht vor

Variante 1 / variant 1

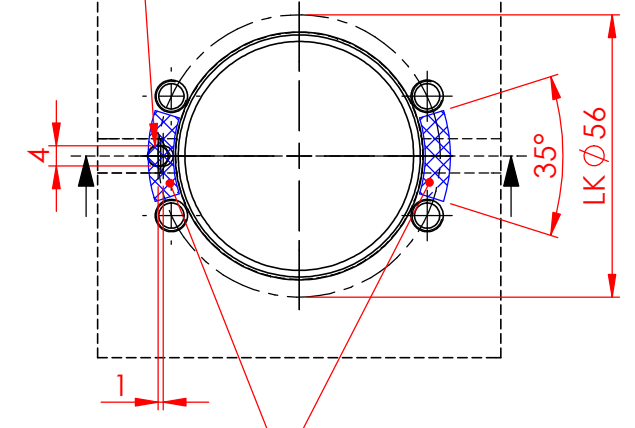
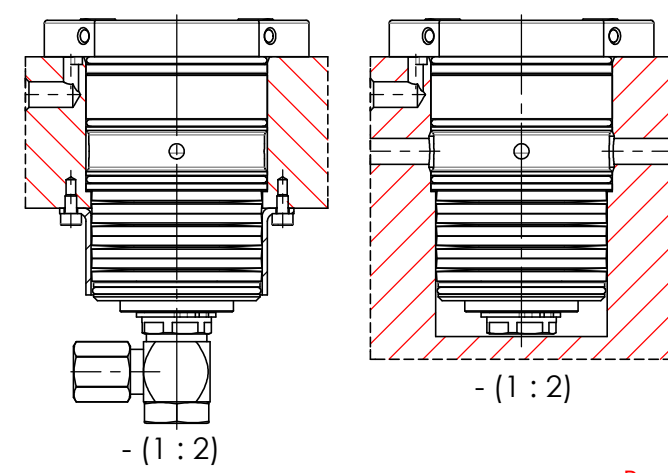
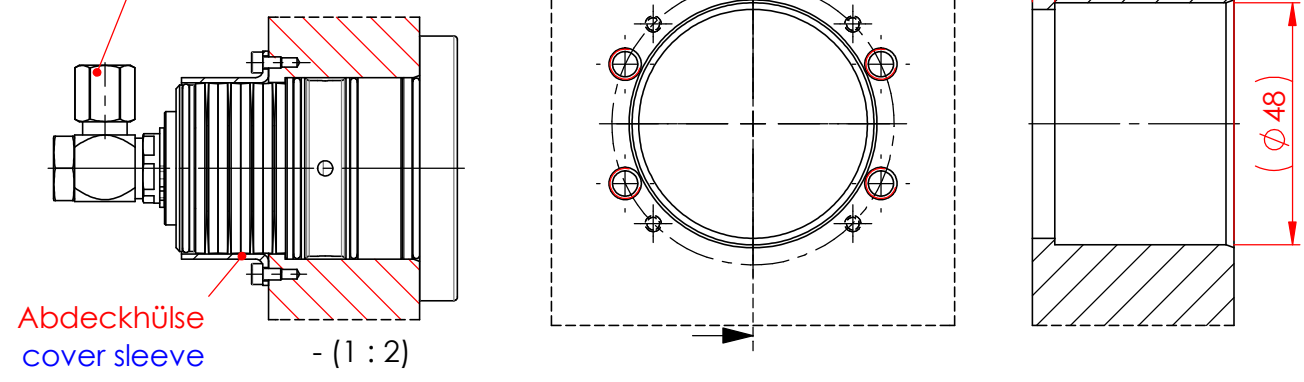


Variante 4 / variant 4



Variante 2 / variant 2

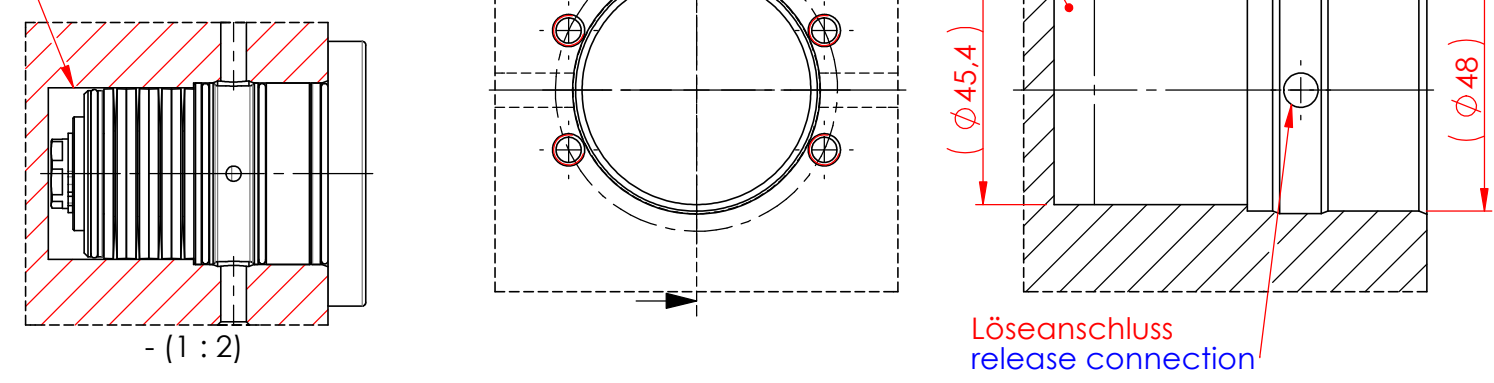
Löseanschluss mit Verschraubung am Kolben
(Verschlussstopfen entfällt)
release connection with fitting on piston
(sealing plug not needed)



Bereich für Abblasanschluss. Die gesamte Bohrung muss innerhalb der schraffierten Fläche liegen
Area for blow-out ducts connection.
The hole must be within the crosshatched area

Variante 3 / variant 3

Einbau in ein Sackloch
(Abdeckhülse entfällt)
mounting in a blind hole
(cover sleeve not needed)



Achtung / Attention:
Kollisionen zwischen Anschluss- und Gewindebohrung vermeiden!
Avoid collisions between connection bores and tapped bores!

Kanten gebrochen 0,2x45° oder R0,2 / deburr edges 0,2x45° or R0,2

Ra 0,8 / (Ra 0,4)

Datum / date		Name:		Oberflächen- Wärme- Behandlung:	
Gez.: 2014-07-28		lats			
Gepr.: 2019-07-24		phbi			
unbemaßte Toleranz / dimensions without tolerance: ±0,1				Bemerkung: Änderungen vorbehalten subject to change	
Material / material:					
Benennung / description				Maßstab / scale	
Einbaumaße / assembly dimensions				M 1:1.5 A3	
Speedy classic 1 Compact				Zeichnungsnr. / drawing no.	
				D038	
				Blatt / page 1 / 1	

ROEMHELD
HILMA ■ STARK
Stark Spannsysteme GmbH
Römergrund 14 / A-6830 Rankweil
Tel.: +43 (0) 55 22 / 37 400-0