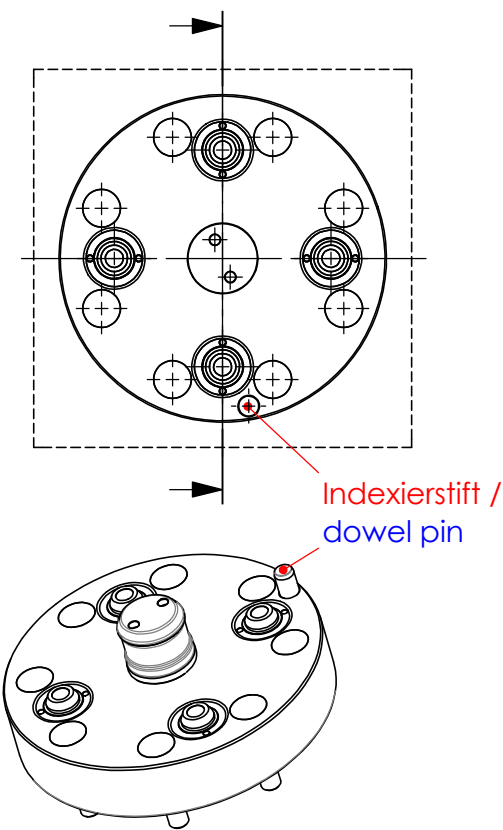
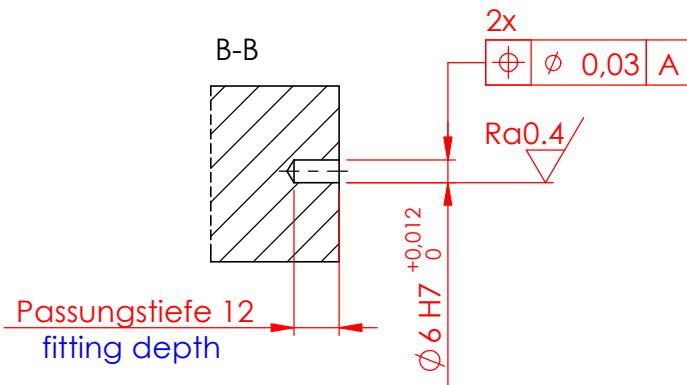
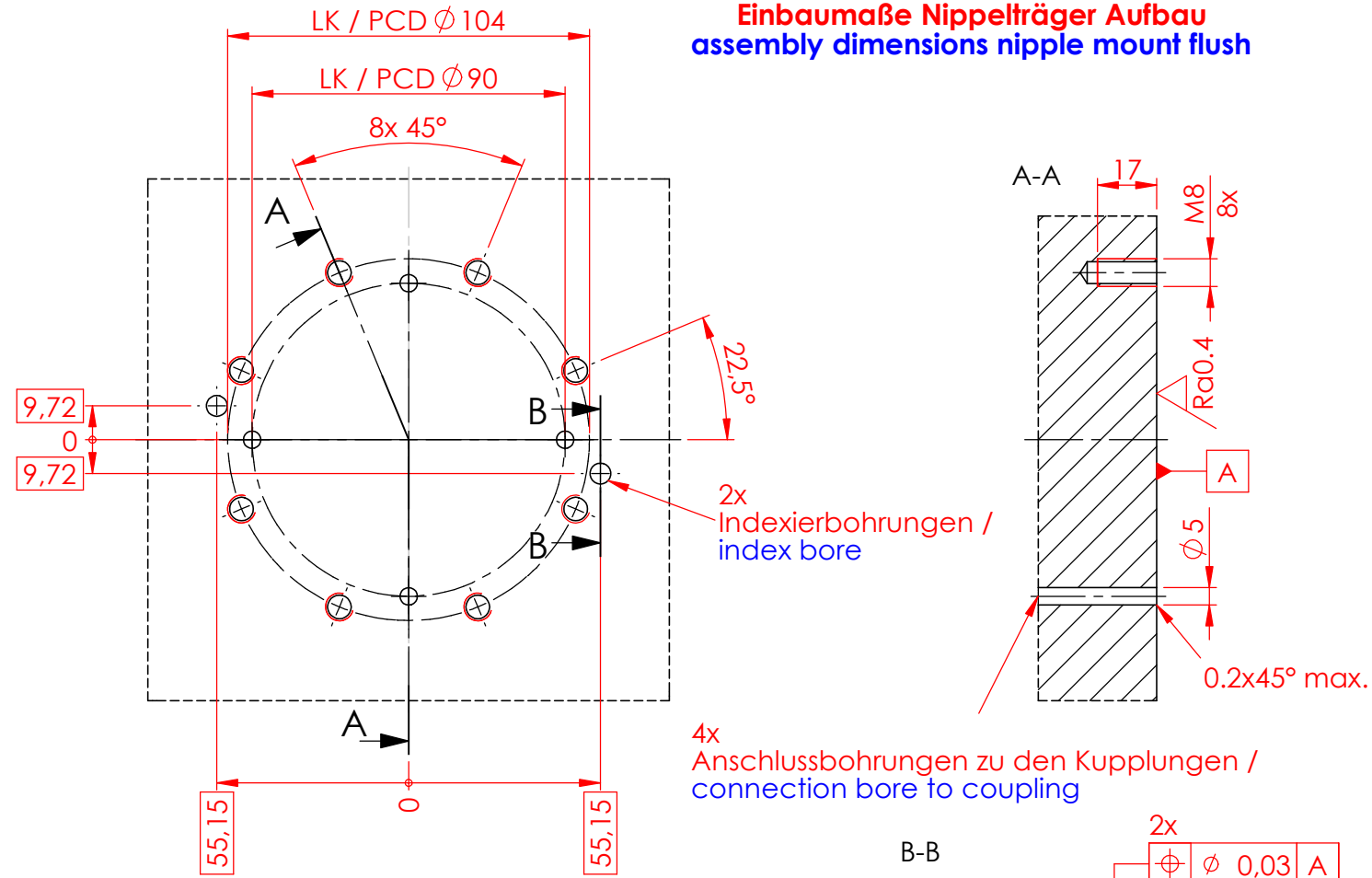


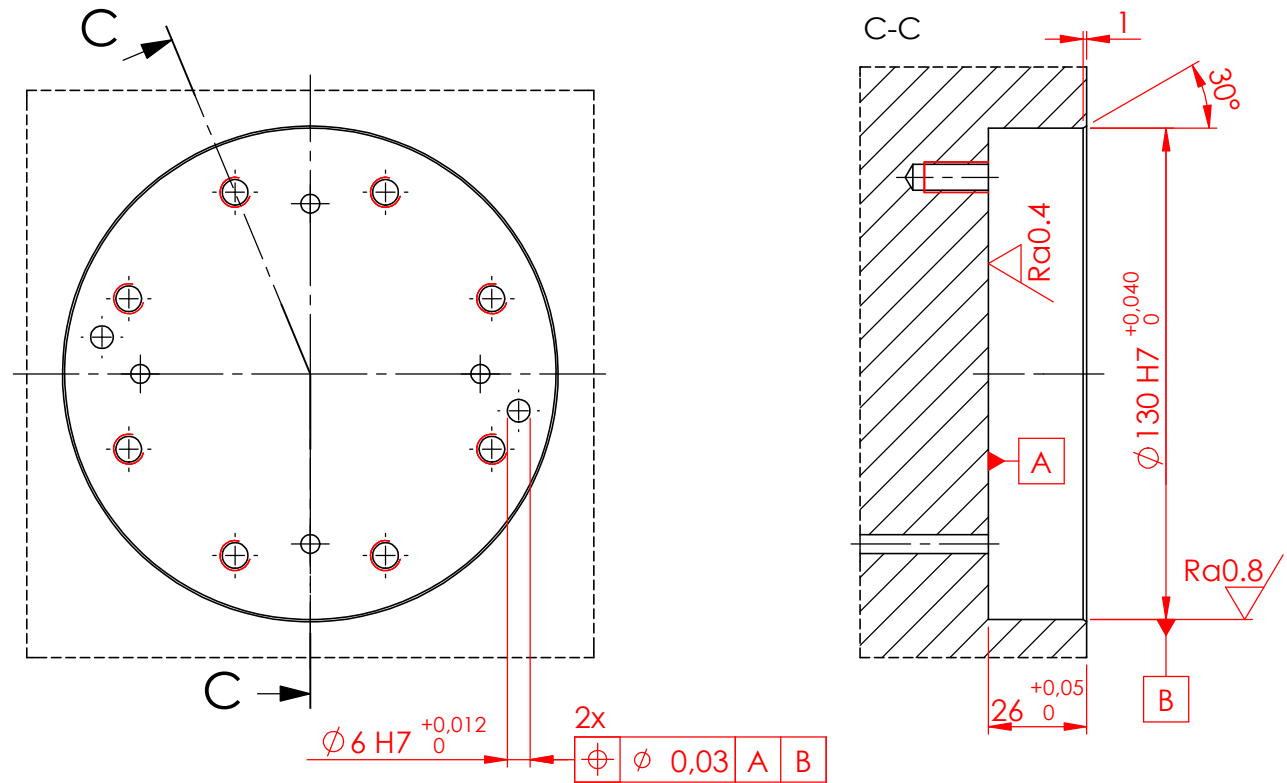
Diese Zeichnung darf nur mit unserer schriftlichen Genehmigung dritten Personen zugänglich gemacht oder vervielfältigt werden. Wir behalten uns das Urheberrecht vor

**Variante 1**  
**Einbaumaße Nippelträger Aufbau**  
**assembly dimensions nipple mount flush**



**Variante 1**  
**Einbaubeispiel Aufbau**  
**assembly example flush**

**Variante 2**  
**Einbaumaße Nippelträger versenkt**  
**assembly dimensions nipple mount countersunk**



**Variante 2**  
**Einbaubeispiel versenkt**  
**assembly example countersunk**

Kanten gebrochen 0,5x45° oder R0,5 /  
 deburr edges 0,5x45° or R0,5

Ra1.6 / ( Ra0.8 / Ra0.4 )

				Datum / date	Name:	Oberflächen- Wärme- Behandlung:	
				Gez.: 2014-09-08	Iats		
				Gepr.: 2020-10-01	mafr		
				unbemaßte Toleranz / dimensions without tolerance: $\pm 0,1$		Bemerkung: Änderungen vorbehalten subject to change	
				Material / material:			
A	1287	2020-10-01	mafr	Benennung / description			
Index	Änd.-Nr.	Datum	Name	Einbaumaße / assembly dimensions STARK.sweeper Nippelträger / nipple mount 4f. Kupplung / 4f. coupling Aufbau und versenkt / flush and countersunk			
<b>ROEMHELD</b> HILMA ■ STARK Stark Spannsysteme GmbH Römergrund 14 / A-6830 Rankweil Tel.: +43 (0) 55 22 / 37 400-0				Maßstab / scale <b>M 1:2</b>		Zeichnungsnr. / drawing no. <b>D049</b>	
						Blatt / page 1 / 1	