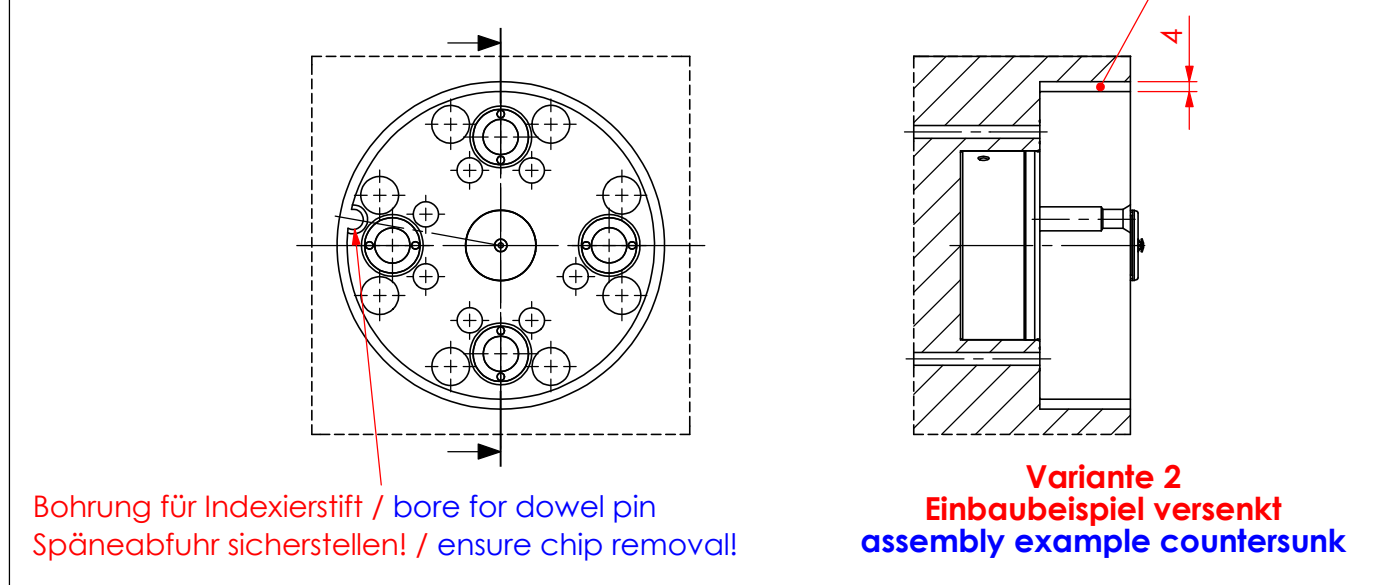
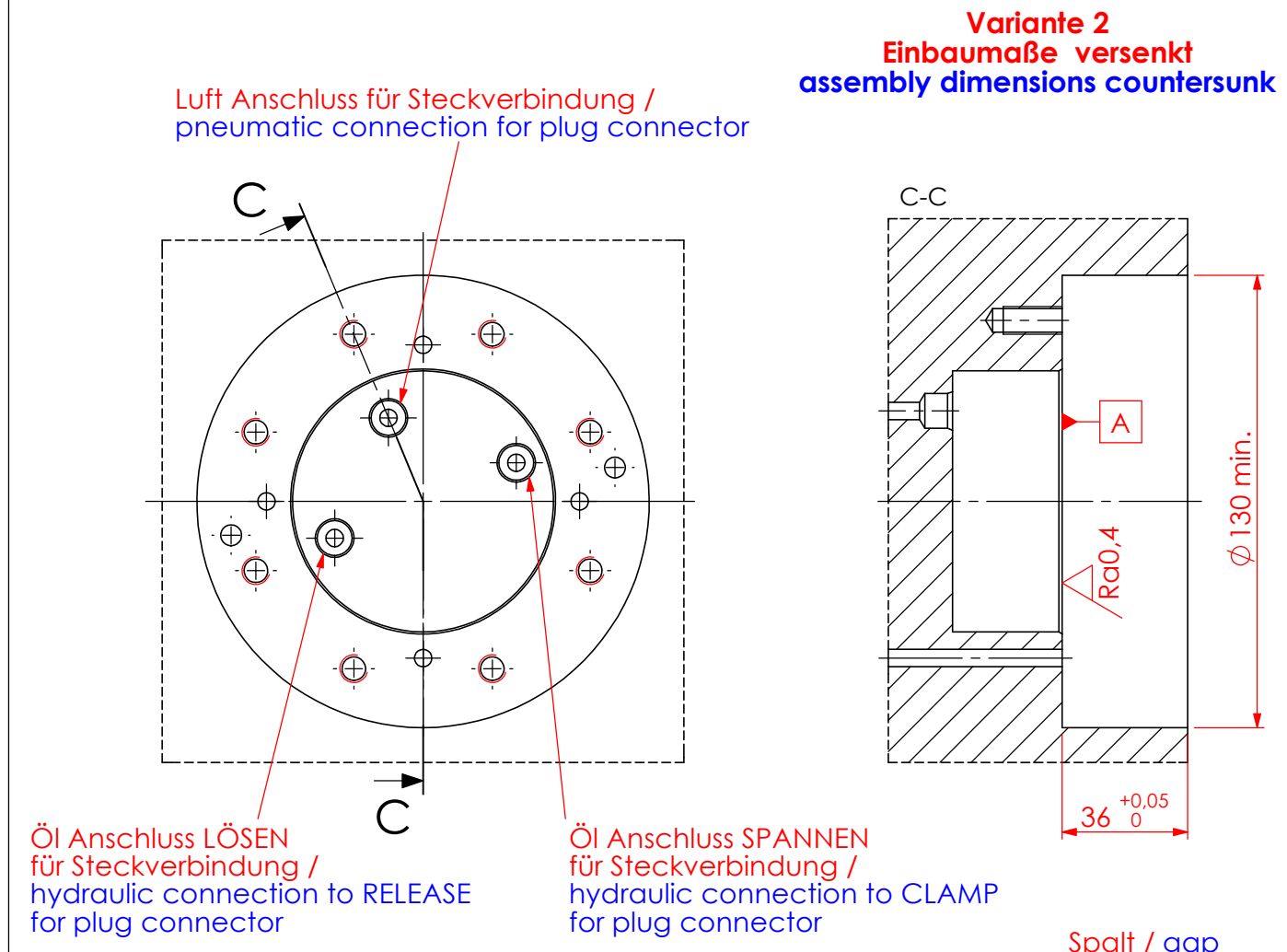
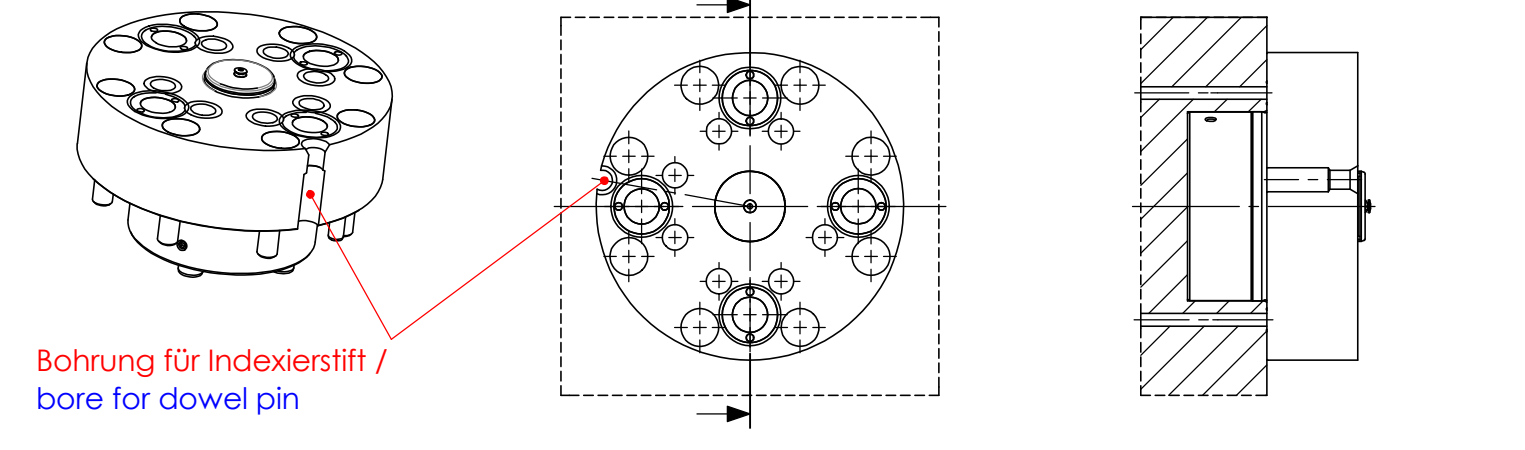
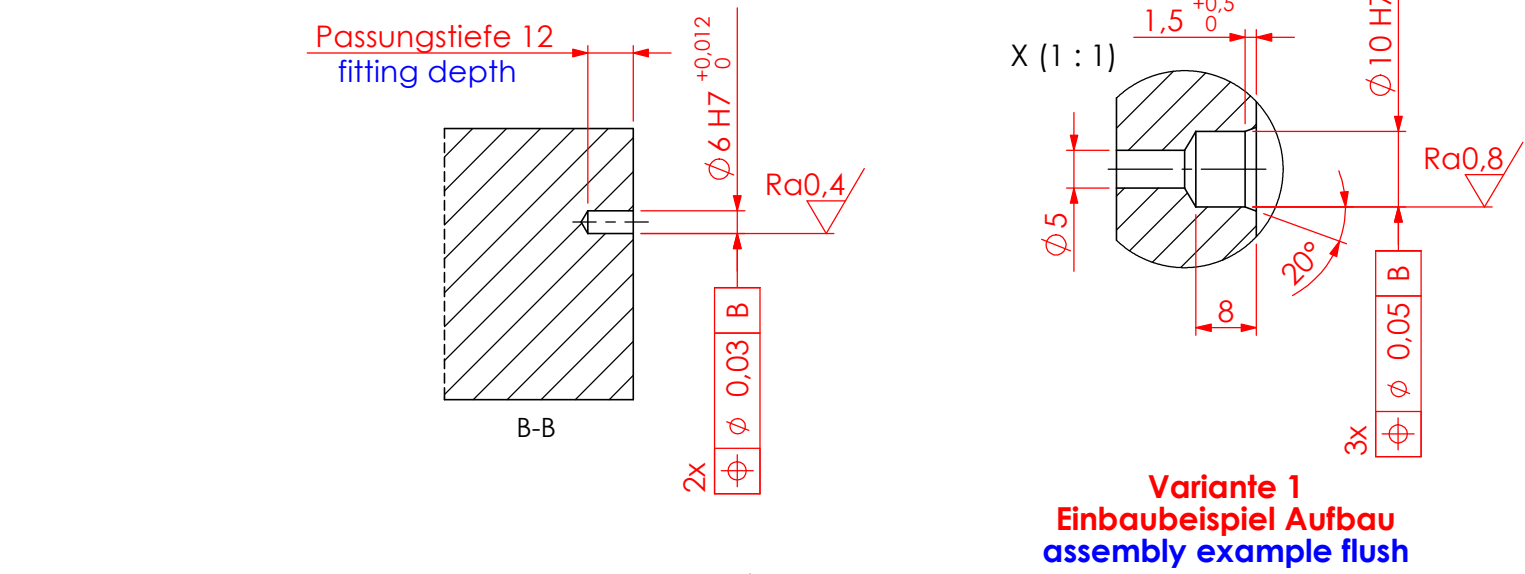
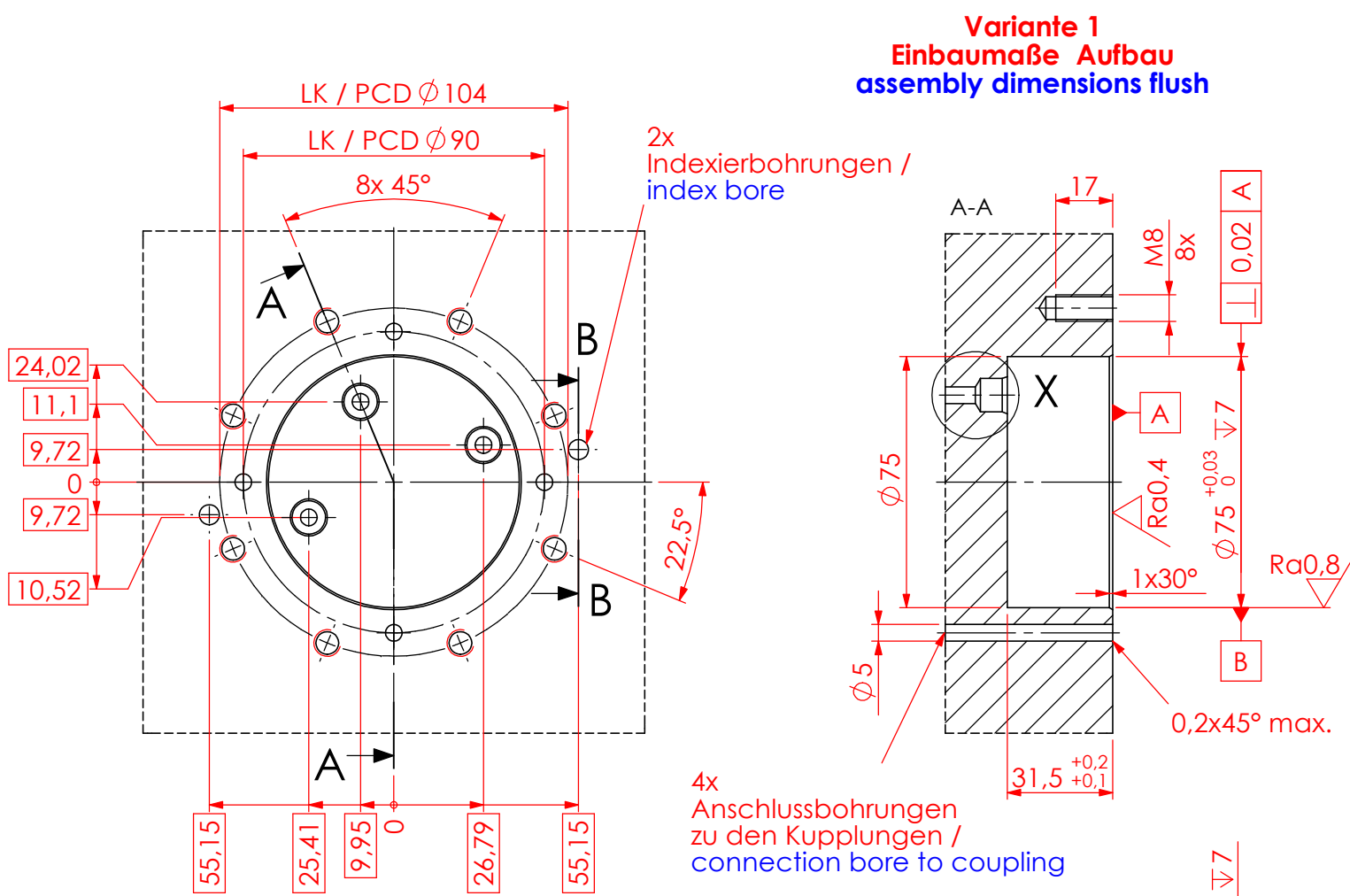


Diese Zeichnung darf nur mit unserer schriftlichen Genehmigung dritten Personen zugänglich gemacht oder vervielfältigt werden. Wir behalten uns das Urheberrecht vor



Kanten gebrochen 0,5x45° oder R0,5 / deburr edges 0,5x45° or R0,5

				Datum / date	Name:	Oberflächen- Wärme- Behandlung:	
				Gez.: 2014-09-08	lats		
				Gepr.: 2020-10-01	mafr		
				unbemaßte Toleranz / dimensions without tolerance: $\pm 0,1$		Bemerkung: Änderungen vorbehalten / subject to change	
				Material / material:			
A	1287	2020-10-01	mafr	Benennung / description			
Index	Änd.-Nr.	Datum	Name	Einbaumaße / assembly dimensions STARK.sweeper 4f. Kupplung / 4f. coupling Aufbau und versenkt / flush and countersunk			
ROEMHILD HILMA ■ STARK Stark Spannsysteme GmbH Römergrund 14 / A-6830 Rankweil Tel.: +43 (0) 55 22 / 37 400-0				Maßstab / scale M 1:2 A3		Zeichnungsnr. / drawing no. D050	
				Blatt / page 1 / 1			