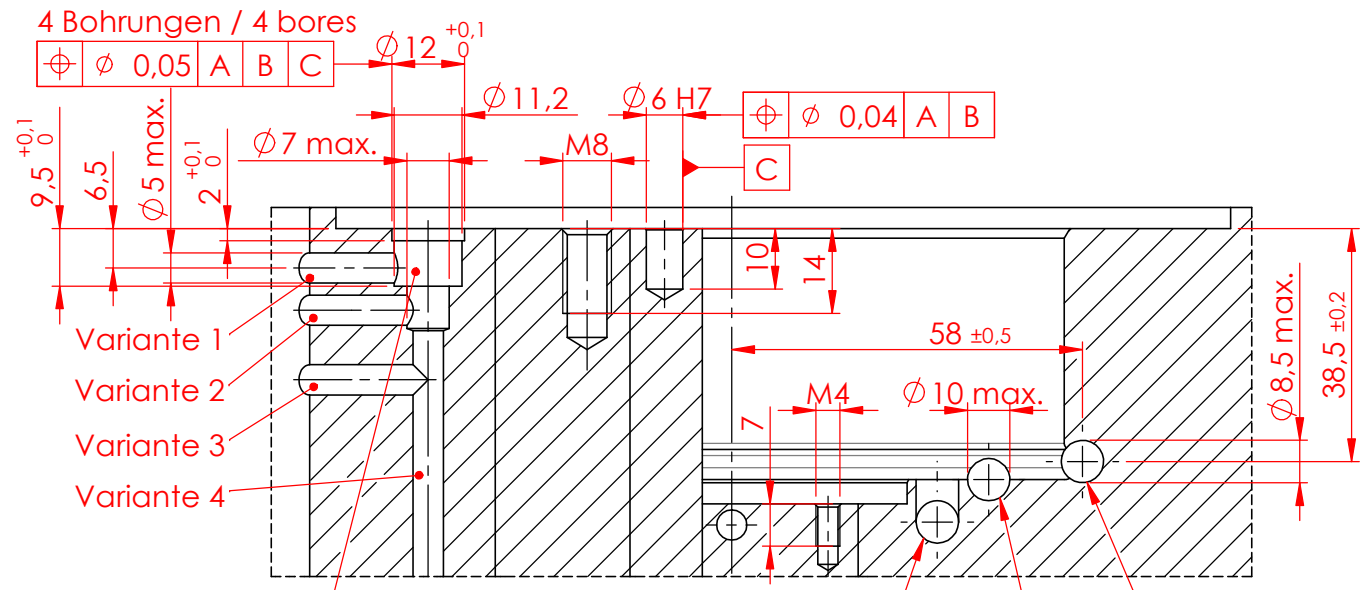
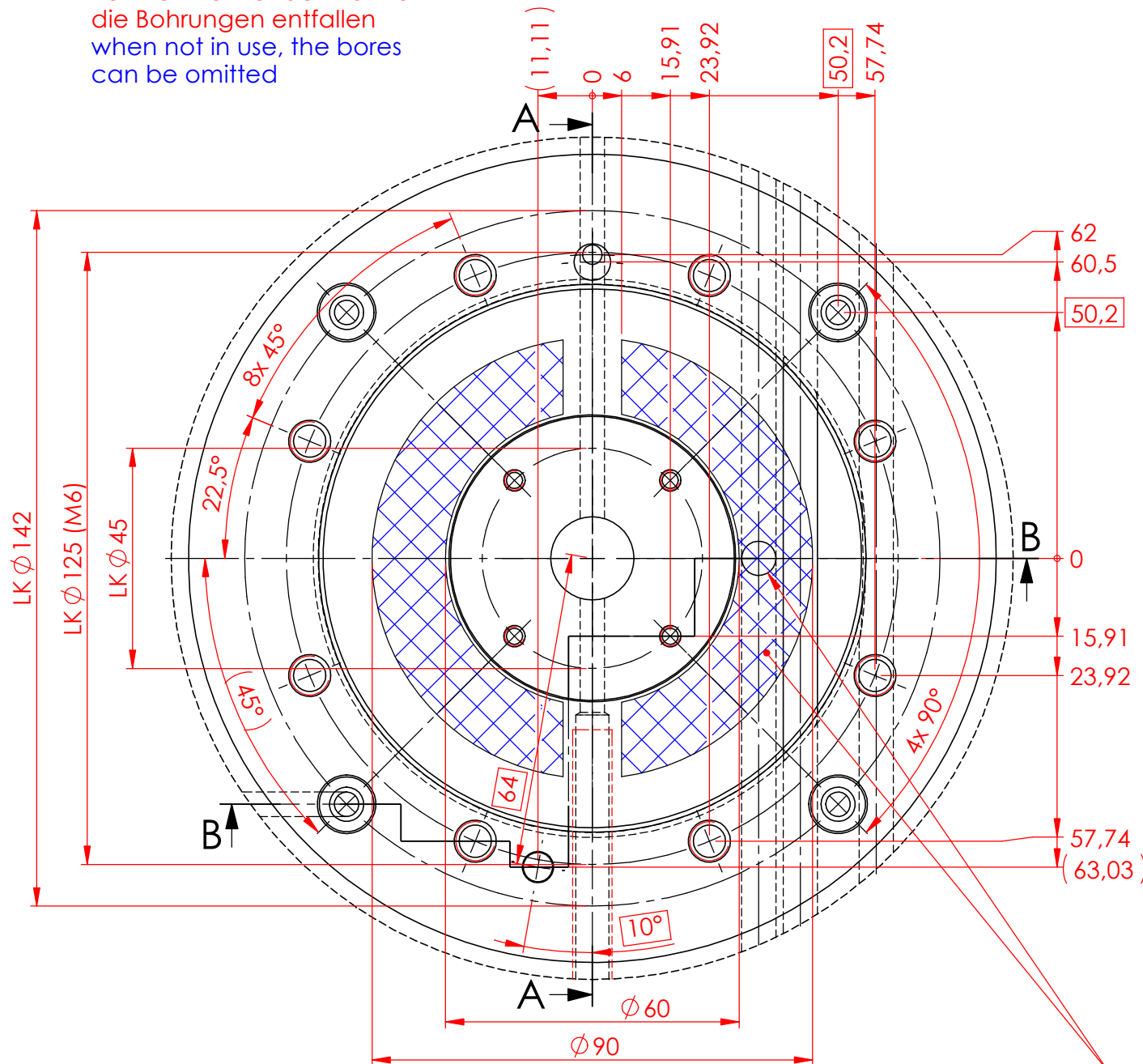


Diese Zeichnung darf nur mit unserer schriftlichen Genehmigung dritten Personen zugänglich gemacht oder vervielfältigt werden. Wir behalten uns das Urheberrecht vor

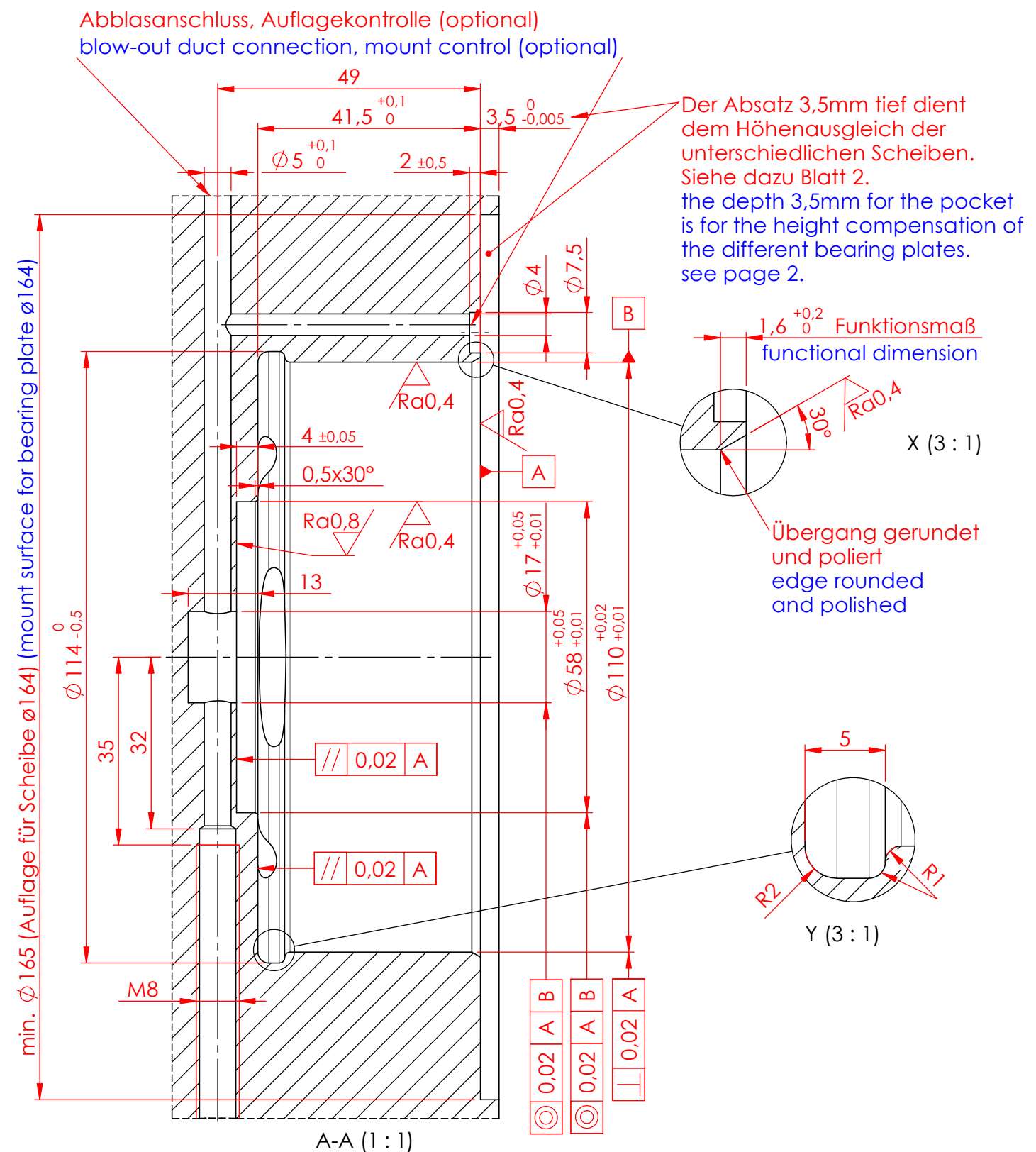


Medienanschluss
alternative Möglichkeiten
media connection options
Bei Nichtverwenden können
die Bohrungen entfallen
when not in use, the bores
can be omitted

Löseanschluss alternative Möglichkeiten
release connection options



Bereich für Löseanschluss. Die gesamte Bohrung muss innerhalb der schraffierten Fläche liegen
Area for release connection. The hole must be within the crosshatched area



Der Absatz 3,5mm tief dient dem Höhenausgleich der unterschiedlichen Scheiben. Siehe dazu Blatt 2.
the depth 3,5mm for the pocket is for the height compensation of the different bearing plates. see page 2.

Übergang gerundet und poliert
edge rounded and polished

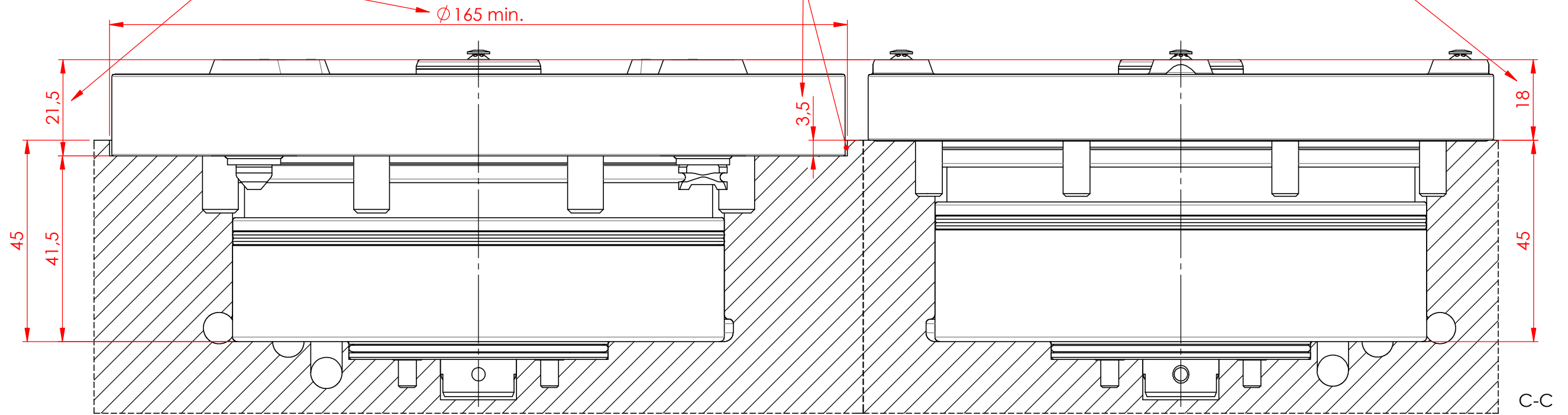
Achtung / Attention:
Kollisionen zwischen Anschluss- und Gewindebohrungen vermeiden!
Avoid collisions between connection bores and tapped bores!
Kanten gebrochen 0,2x45° oder R0,2 / deburr edges 0,2x45° or R0,2

Datum / date		Name:		Oberflächen- Wärme- Behandlung:	
Gez.: 2014-09-10		Iats			
Gepr.: 2019-07-24		pamá			
unbemaßte Toleranz / dimensions without tolerance: ±0,1				Bemerkung: Änderungen vorbehalten subject to change	
Material / material:					
Benennung / description				Maßstab / scale M 1:1.25 A3	
Einbaumaße / assembly dimensions				Zeichnungsnr. / drawing no. D067	
Sweeper 2000 Einbau / flush mount				Blatt / page 1 / 2	
Kupplung / coupling					
ROEMHELD HILMA ■ STARK Stark Spannsysteme GmbH Römergrund 14 / A-6830 Rankweil Tel.: +43 (0) 55 22 / 37 400-0					

Diese Zeichnung darf nur mit unserer schriftlichen Genehmigung dritten Personen zugänglich gemacht oder vervielfältigt werden. Wir behalten uns das Urheberrecht vor

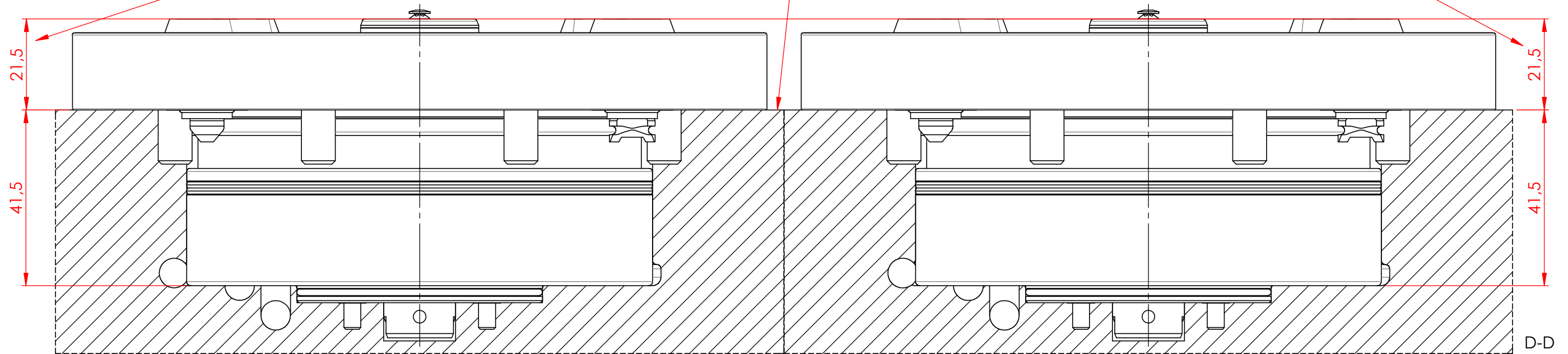
Werden in einer Schnellverschlussplatte unterschiedliche Spannelemente mit Scheibenhöhe 21,5mm und 18mm verwendet, ist der Absatz 3,5mm tief notwendig und dient dem Höhenausgleich.

If different fast closing clamps with a bearing plate height of 21,5mm and 18mm are used in a zero point clamping system, then the pocket with depth 3,5mm for the height compensation is necessary.




Werden in einer Schnellverschlussplatte nur Spannelemente mit 21,5mm Scheibenhöhe verwendet, kann der Absatz 3,5mm tief entfallen.

If only fast closing clamps with 21,5mm are used in a zero point clamping system, then the pocket with depth 3,5mm can be omitted.



Einbaubeispiele mit Spannelementen.
Installation examples with fast closing clamps.

				Datum / date	Name:	Oberflächen- Wärme- Behandlung:	
				Gez.: 2014-09-10	lats		
				Gepr. 2019-07-24	pamä		
				unbemaßte Toleranz / dimensions without tolerance: $\pm 0,1$		Bemerkung: Änderungen vorbehalten	
				Material / material:		subject to change	
A	1220	2019-07-24	phbi	Benennung / description			
Index	Änd.-Nr.	Datum	Name	Einbaumaße / assembly dimensions Sweeper 2000 Einbau / flush mount Kupplung / coupling			
 ROEMHELD HILMA ■ STARK Stark Spannsysteme GmbH Römergrund 14 / A-6830 Rankweil Tel.: +43 (0) 55 22 / 37 400-0							
				Maßstab / scale		A3	
				Zeichnungsnr. / drawing no.		D067	
				Blatt / page		2 / 2	