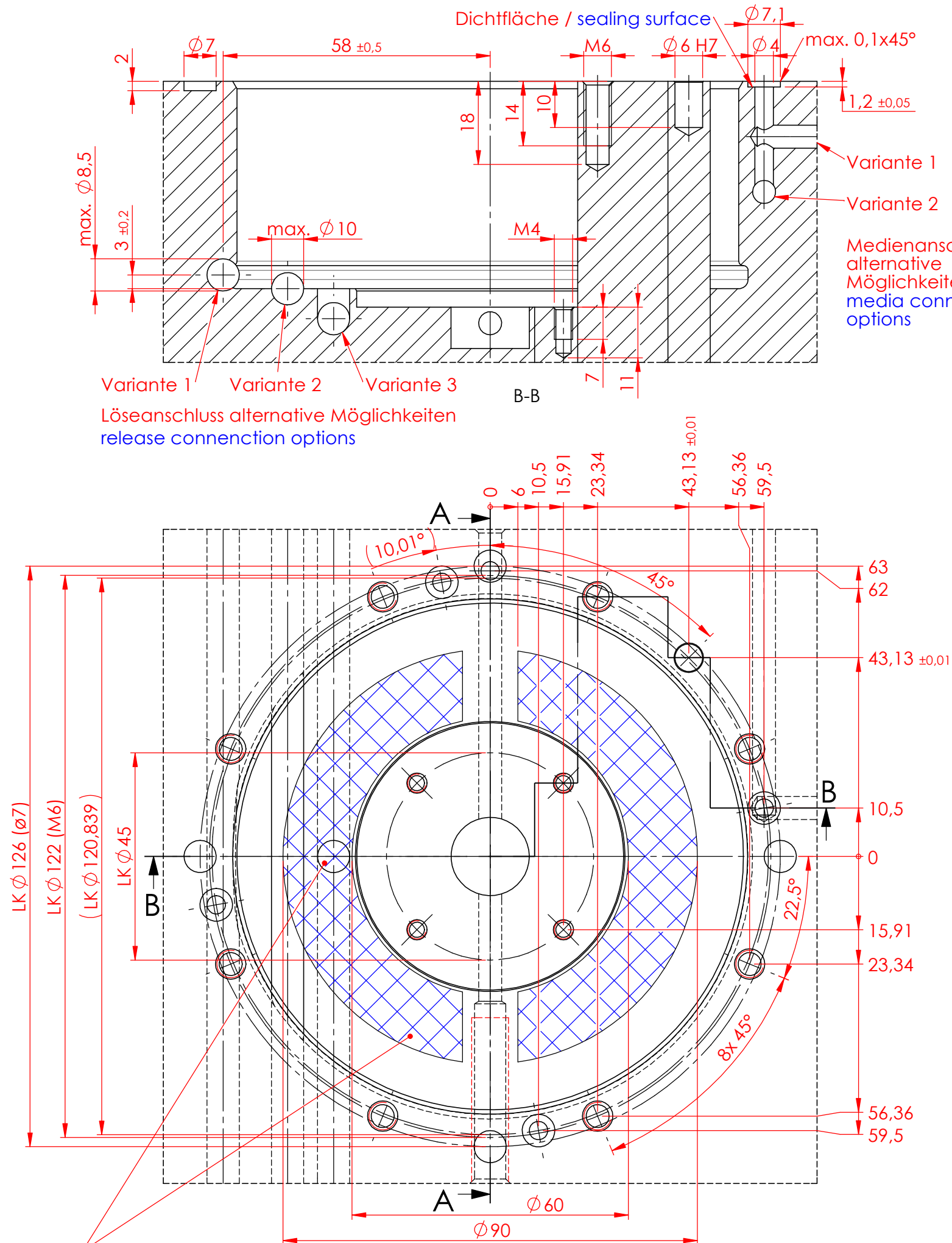
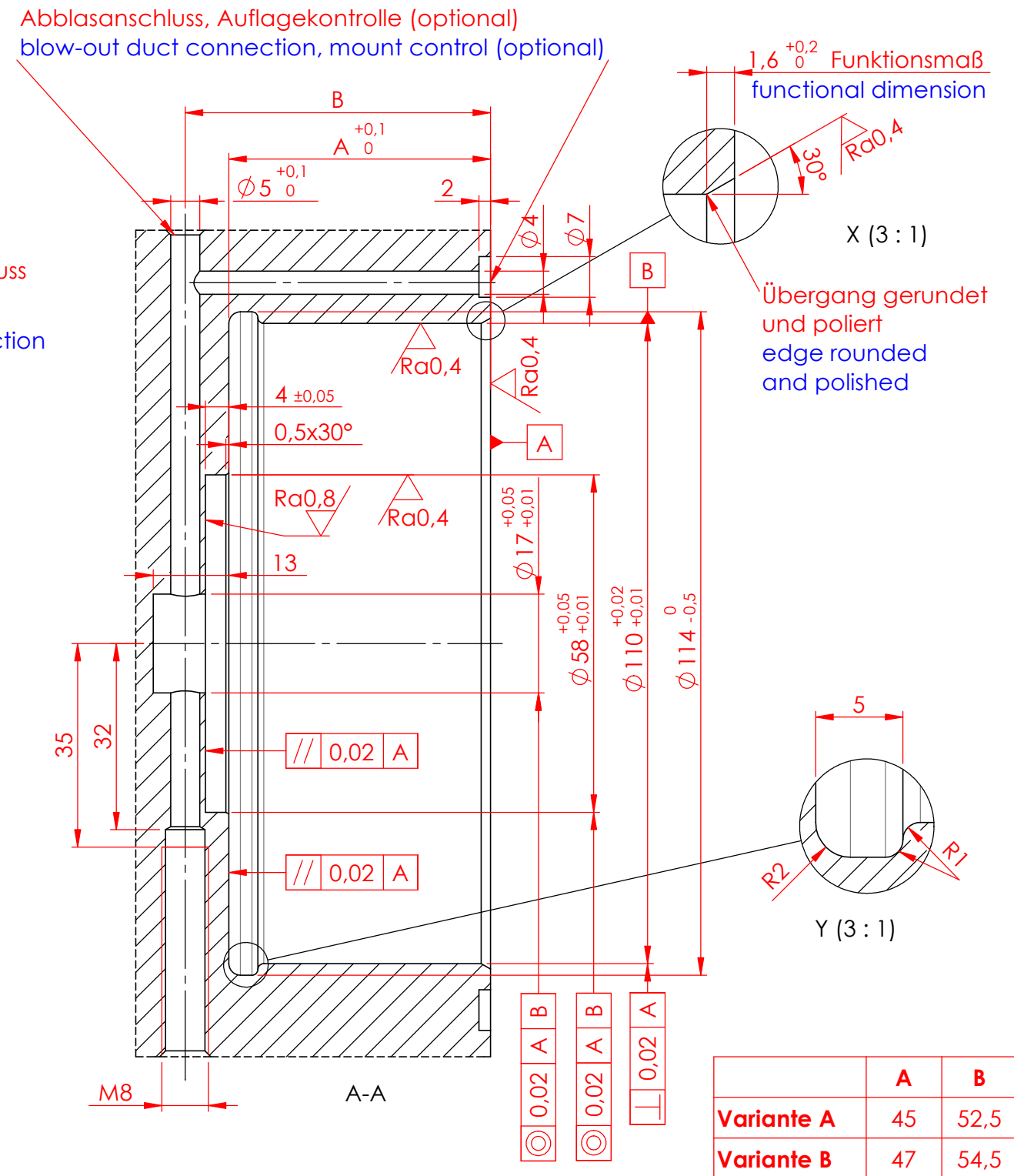


Diese Zeichnung darf nur mit unserer schriftlichen Genehmigung dritten Personen zugänglich gemacht oder vervielfältigt werden. Wir behalten uns das Urheberrecht vor



Bereich für Löseanschluss. Die gesamte Bohrung muss innerhalb der schraffierten Fläche liegen
 Area for release connection. The hole must be within the crosshatched area



Achtung / Attention:
 Kollisionen zwischen Anschluss- und Gewindebohrungen vermeiden!
 Avoid collisions between connection bores and tapped bores!

Kanten gebrochen 0,2x45° oder R0,2 / deburr edges 0,2x45° or R0,2

Ra1,6 / (Ra0,8 / Ra0,4)

Datum / date		Name:		Oberflächen- Wärme- Behandlung:	
Gez.: 2014-09-10		Iats			
Gepr.: 2019-07-24		pamá			
unbemaßte Toleranz / dimensions without tolerance: ±0,1				Bemerkung: Änderungen vorbehalten / subject to change	
Material / material:					
Benennung / description				Maßstab / scale	
Einbaumaße / assembly dimensions Sweeper 2000 Einbau / flush mount Mediendurchführung / media ducts				M 1:1 A3	
ROEMHELD HILMA ■ STARK Stark Spannsysteme GmbH Römergrund 14 / A-6830 Rankweil Tel.: +43 (0) 55 22 / 37 400-0				Zeichnungsnr. / drawing no. D069 Blatt / page 1 / 1	