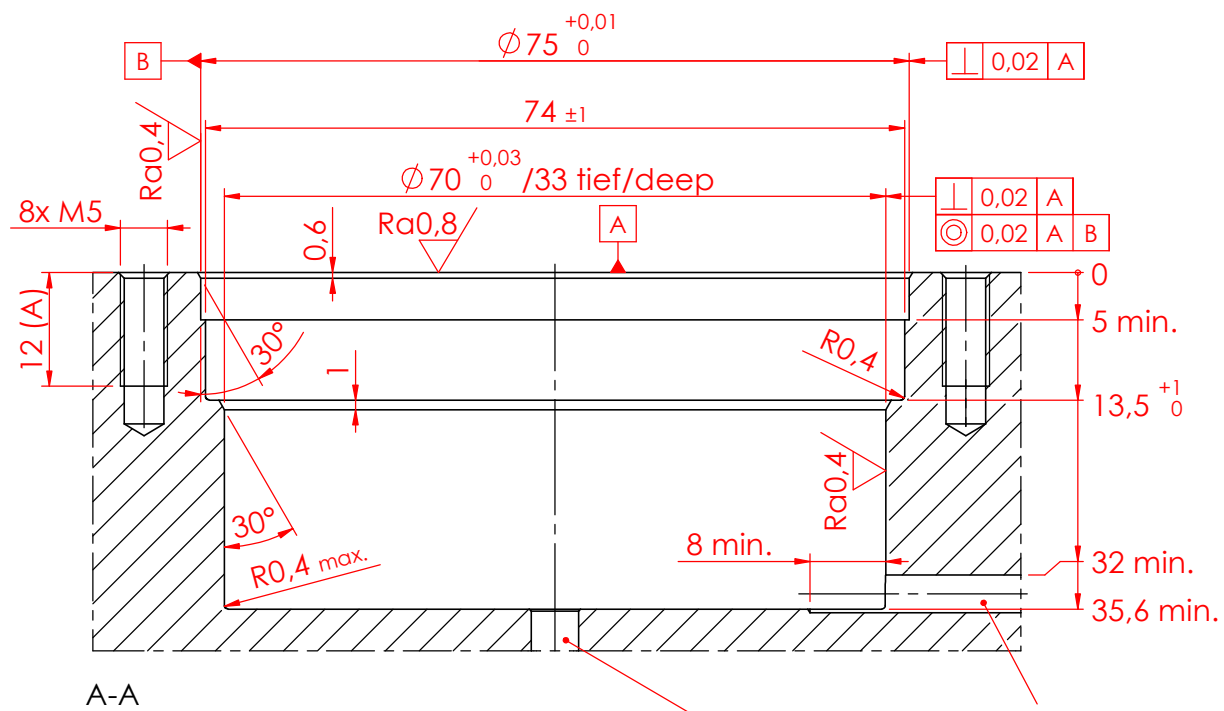
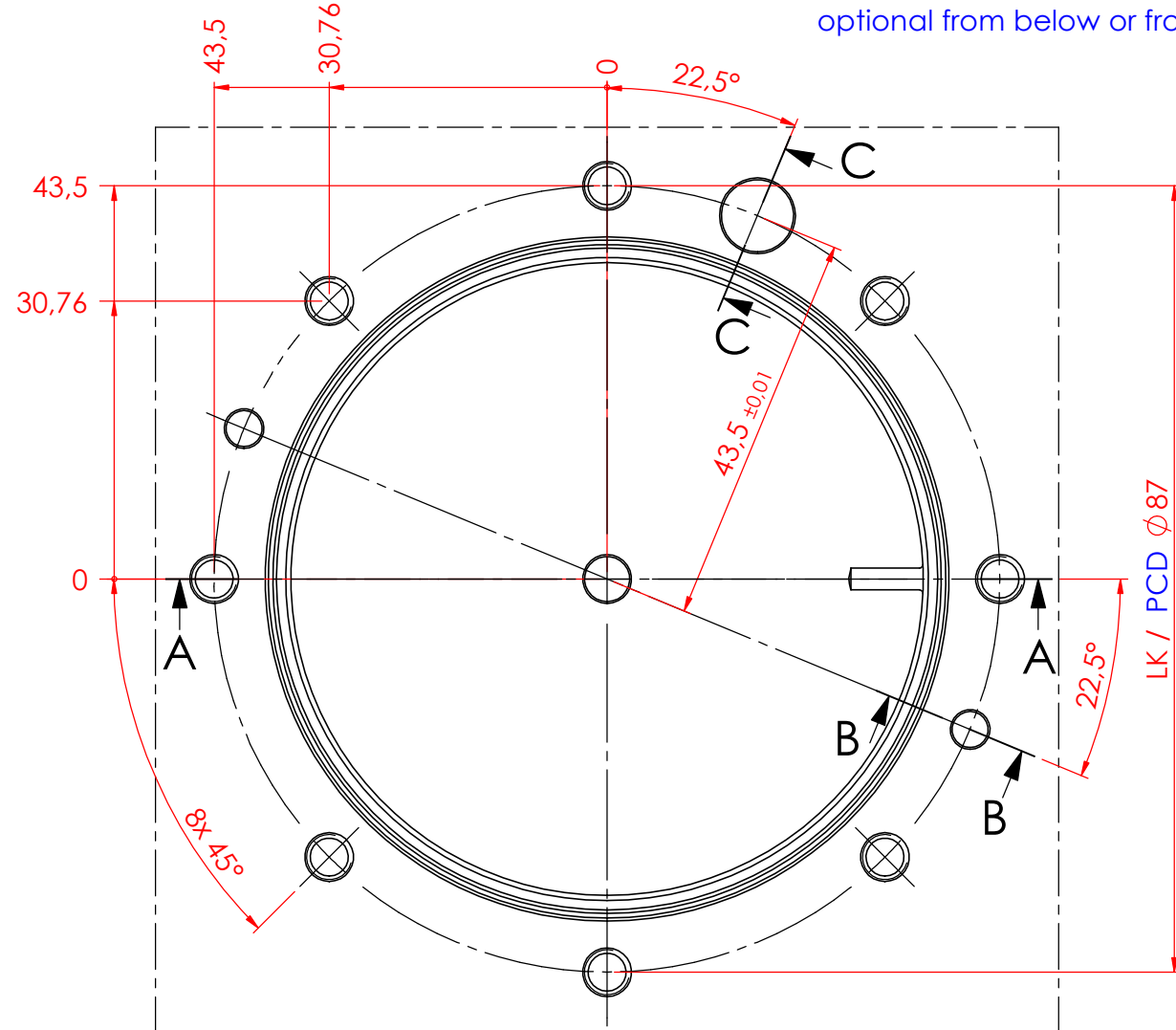


Diese Zeichnung darf nur mit unserer schriftlichen Genehmigung dritten Personen zugänglich gemacht oder vervielfältigt werden. Wir behalten uns das Urheberrecht vor



A-A

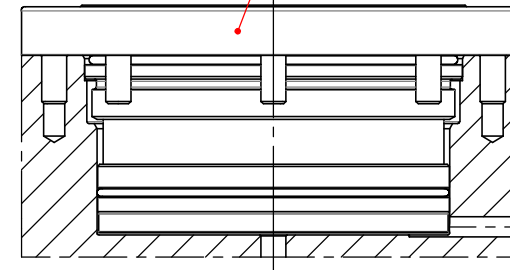
Löseanschluss / release connection  
wahlweise von unten oder seitlich  
optional from below or from the side



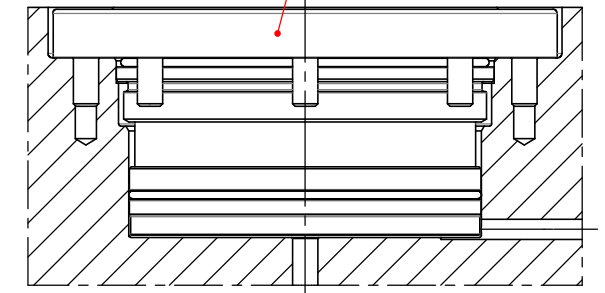
Abblasanschluss / blow-out ducts connection  
nur für Elemente mit Abblasung und Auflagekontrolle  
only for elements with blow-off and mount control

Für Elemente mit Abblasung können die 2 Bohrungen auf dem Lochkreis verdreht werden  
For elements with blow-off the 2 bores can be moved on the hole circle

Variante 1  
Einbau rund /  
flush mount round

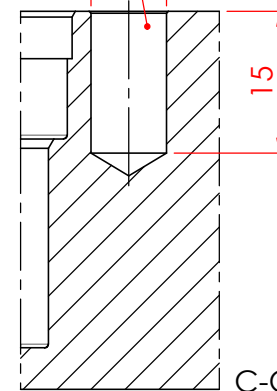


Variante 2  
Einbau rund versenkt /  
flush mount round countersunk

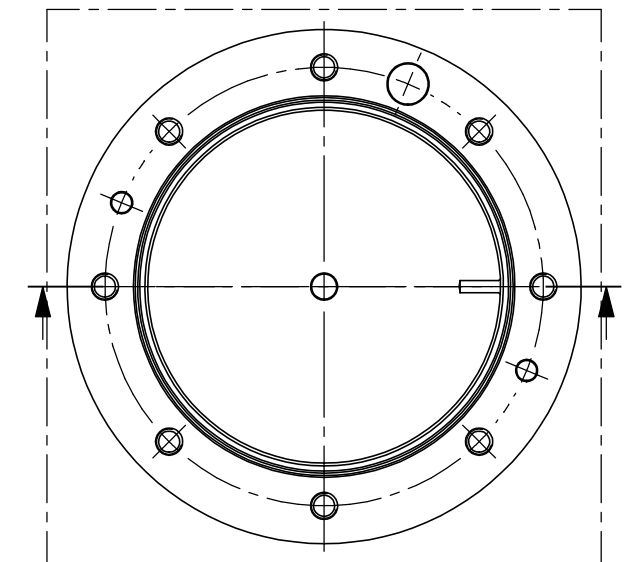
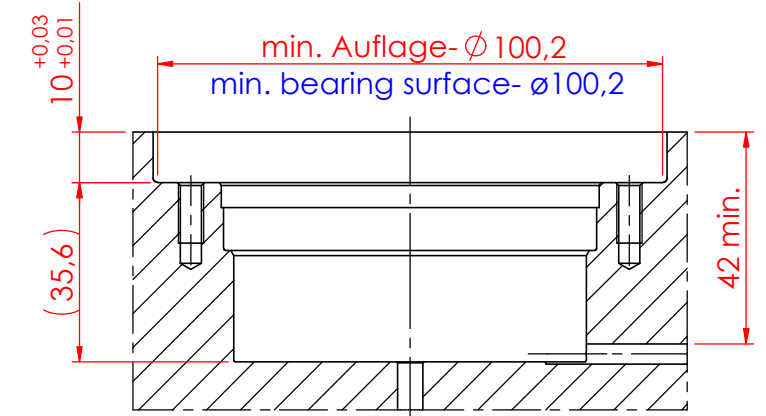


Indexbohrung / index bore  
nur für Elemente mit Indexierung  
only for elements with index

2x  
Indexbohrung / index bore  
 $\phi 8 H6^{+0,009}_0$   
12 tief/deep



B-B



ACHTUNG / Attention:

Kollisionen zwischen Anschluss- und Gewindebohrungen vermeiden!  
Avoid collisions between connection bores and tapped bores!

$Ra 1,6 / (Ra 0,8 / Ra 0,4)$

				Datum / date	Name:	Oberflächen- Wärme- Behandlung:
				Gez.: 2014-09-10	lats	
				Gepr.: 2017-03-16	pamá	
				unbemaßte Toleranz / dimensions without tolerance: $\pm 0,1$		Bemerkung: Änderungen vorbehalten subject to change
				Material / material:		
				Benennung / description		Maßstab / scale
A	1349	2021-12-22	mafr	Einbaumaße / assembly dimensions		M 1.25:1 A3
Index	Änd.-Nr.	Datum	Name	STARK.airtec D100		Zeichnungsnr. / drawing no.
				Einbau rund / flusch mount round		D074
						Blatt / page 1 / 1

**ROEMHELD**  
HILMA ■ STARK  
Stark Spannsysteme GmbH  
Römergrund 14 / A-6830 Rankweil  
Tel.: +43 (0) 55 22 / 37 400-0