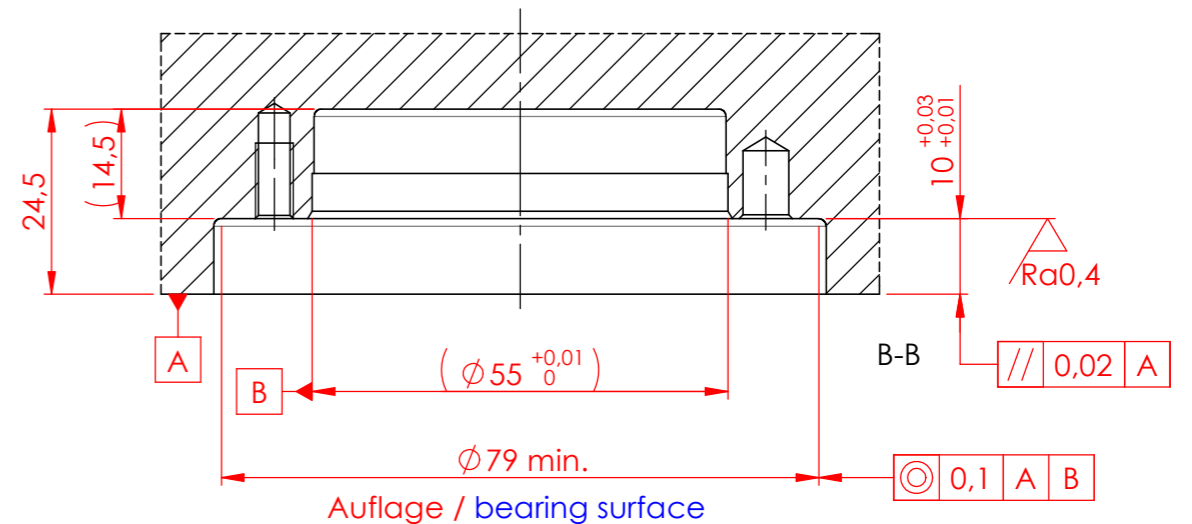
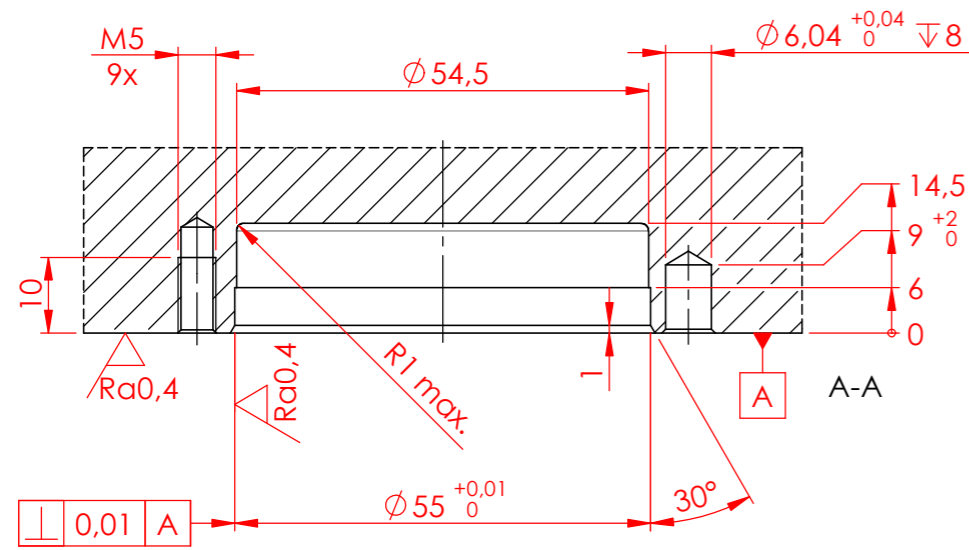
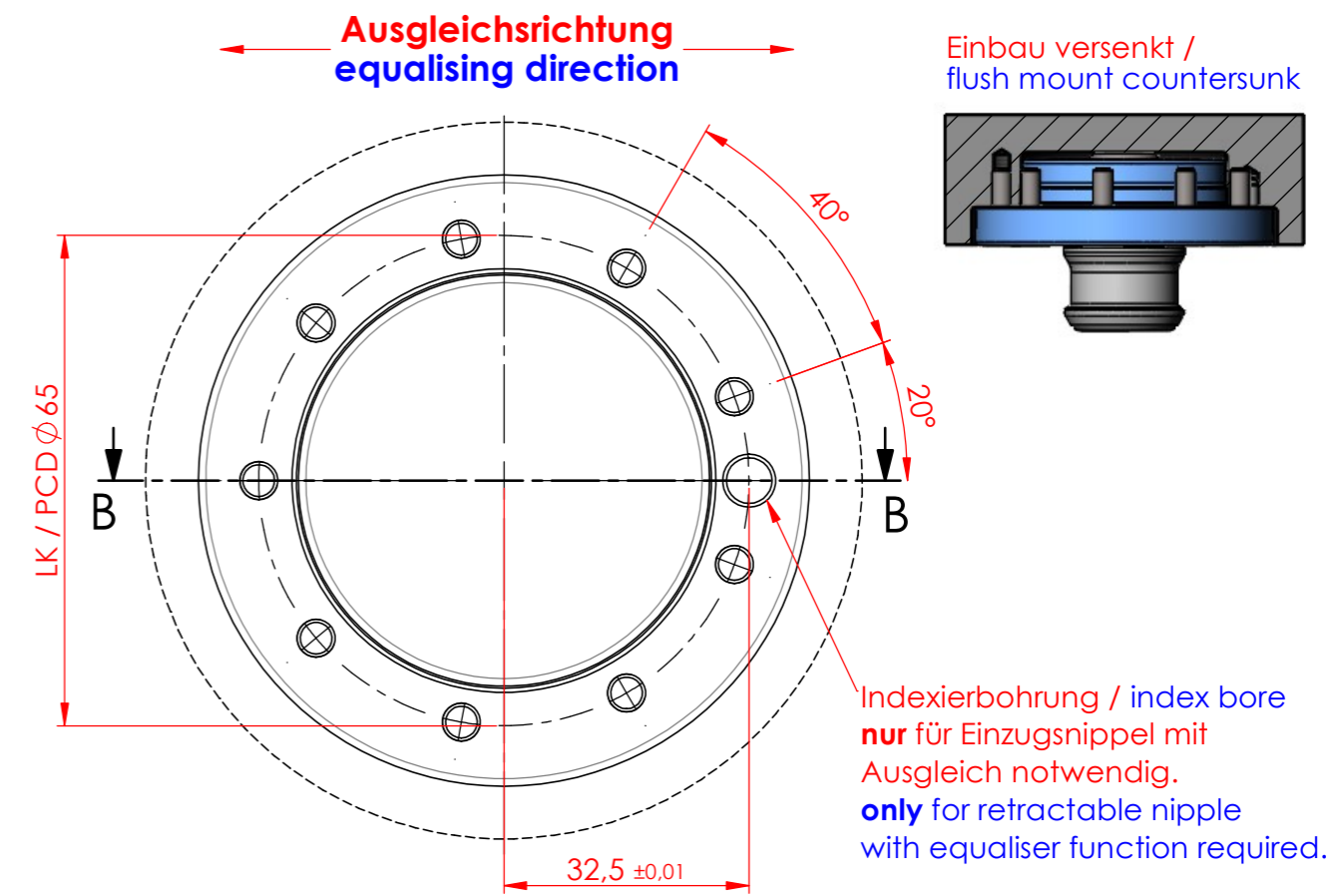
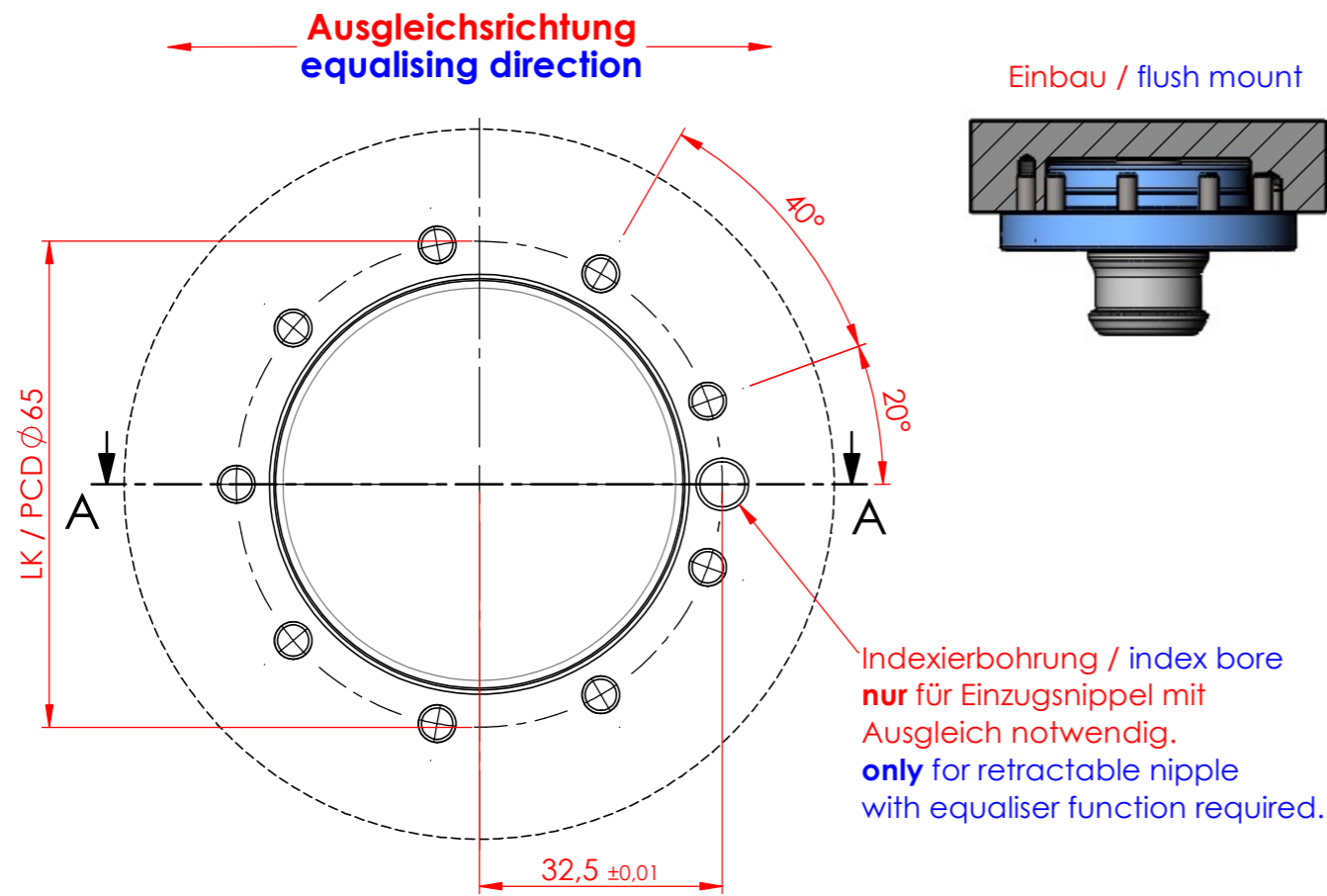
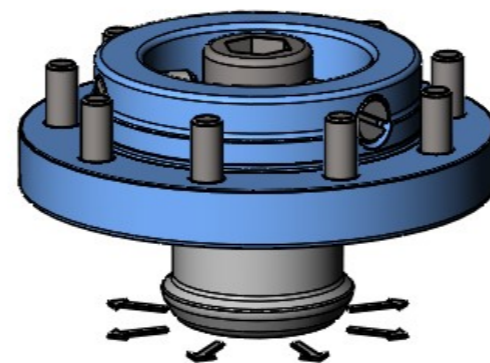
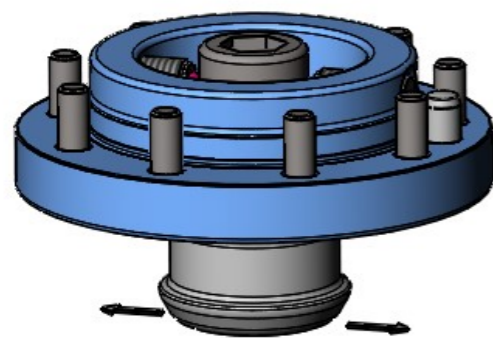


Diese Zeichnung darf nur mit unserer schriftlichen Genehmigung dritten Personen zugänglich gemacht oder vervielfältigt werden. Wir behalten uns das Urheberrecht vor



Einzugsnippel mit Ausgleich in einer Achse, floating-Bereich von ±1,5mm  
retractable nipple with equaliser function in one axis, floating range ±1,5mm

Einzugsnippel ohne Zentrierung, floating-Bereich von ±1,5mm  
retractable nipple without centring, floating range ±1,5mm



Kanten gebrochen 0,5x45° oder R0,5 / deburr edges 0,5x45° or R0,5

Ra1,6 / (Ra0,4)

				Datum / date	Name:	Oberflächen- Wärme- Behandlung:			
				Gez.: 2020-09-09	mafr				
				Gepr. 2020-09-10	lats				
				unbemaßte Toleranz / dimensions without tolerance: ±0,1		Bemerkung: Änderungen vorbehalten subject to change			
				Material / material:					
A	1282	2020-09-10	lats	Benennung / description					
Index	Änd.-Nr.	Datum	Name						
<b>ROEMHELD</b> HILMA ■ STARK Stark Spannsysteme GmbH Römergrund 14 / A-6830 Rankweil Tel.: +43 (0) 55 22 / 37 400-0				<b>Einbaumaße / assembly dimensions</b> <b>Einzugsnippel / retractable nipple</b> <b>STARK.airtec Floating Funktion AG + OZ</b>				Maßstab / scale <b>M 1:1</b> <b>A3</b> Zeichnungsnr. / drawing no. <b>D102</b> Blatt / page 1 / 1	