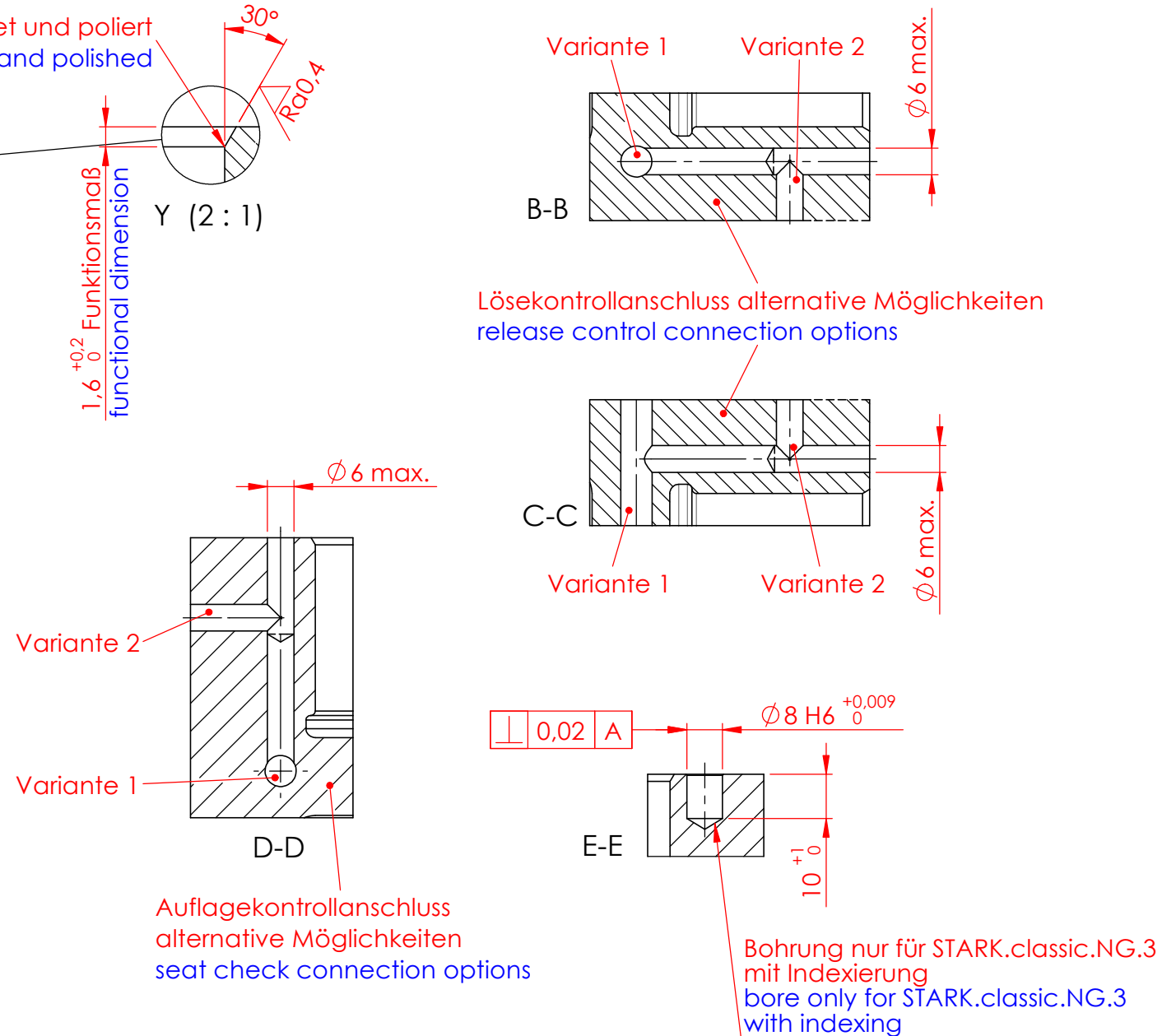
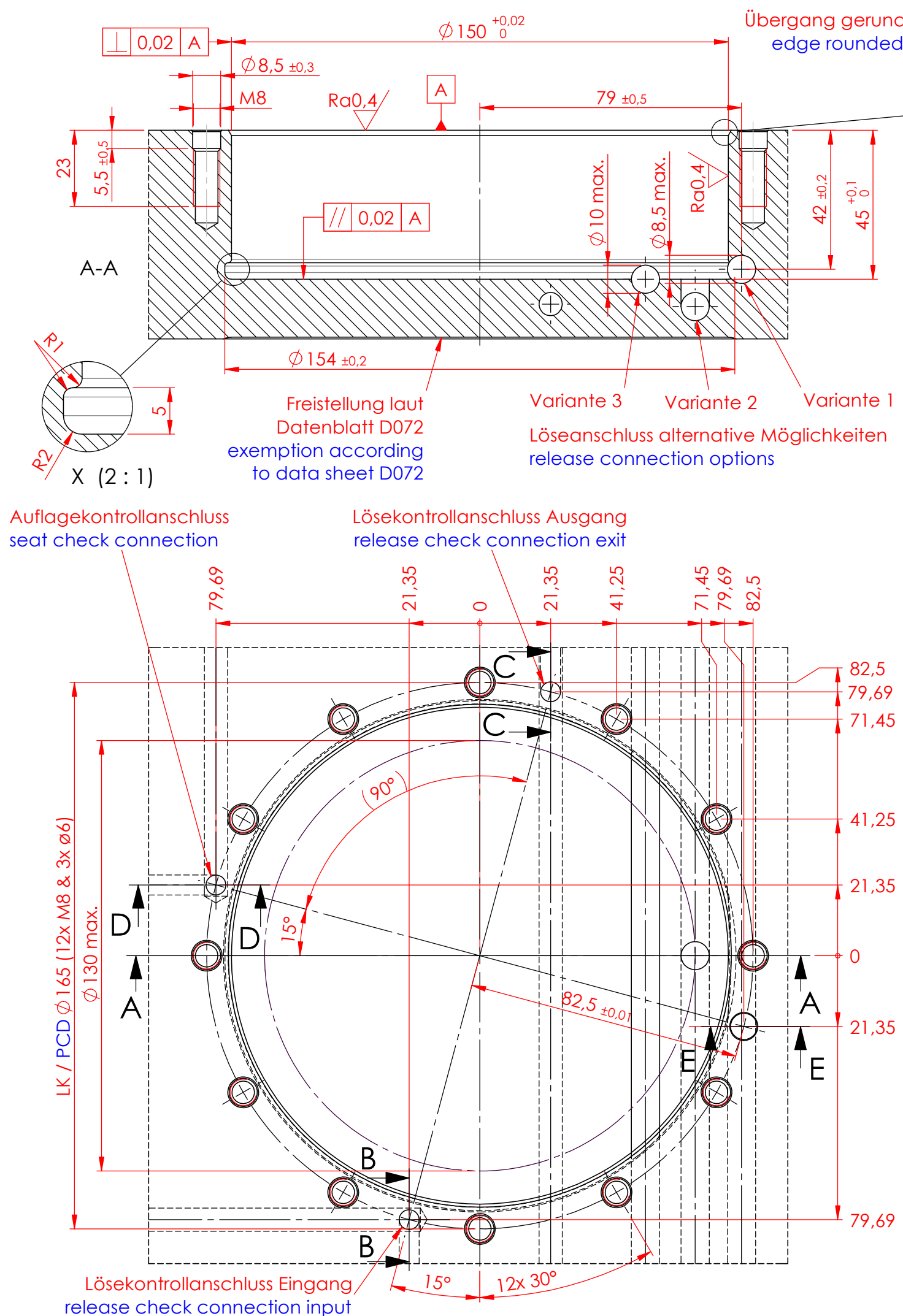


Diese Zeichnung darf nur mit unserer schriftlichen Genehmigung dritten Personen zugänglich gemacht oder vervielfältigt werden. Wir behalten uns das Urheberrecht vor



Wird eine Funktion nicht verwendet kann die Bohrung entfallen
if a function is not used the bore can be omitted

Die Kontrollanschluss-Varianten sind nicht abhängig von den Löseanschluss-Varianten!
the control connection-variants are not dependent on the release connection-variants!

Achtung / Attention:
Kollisionen zwischen Anschluss- und Gewindebohrungen vermeiden!
Avoid collisions between connection bores and tapped bores!

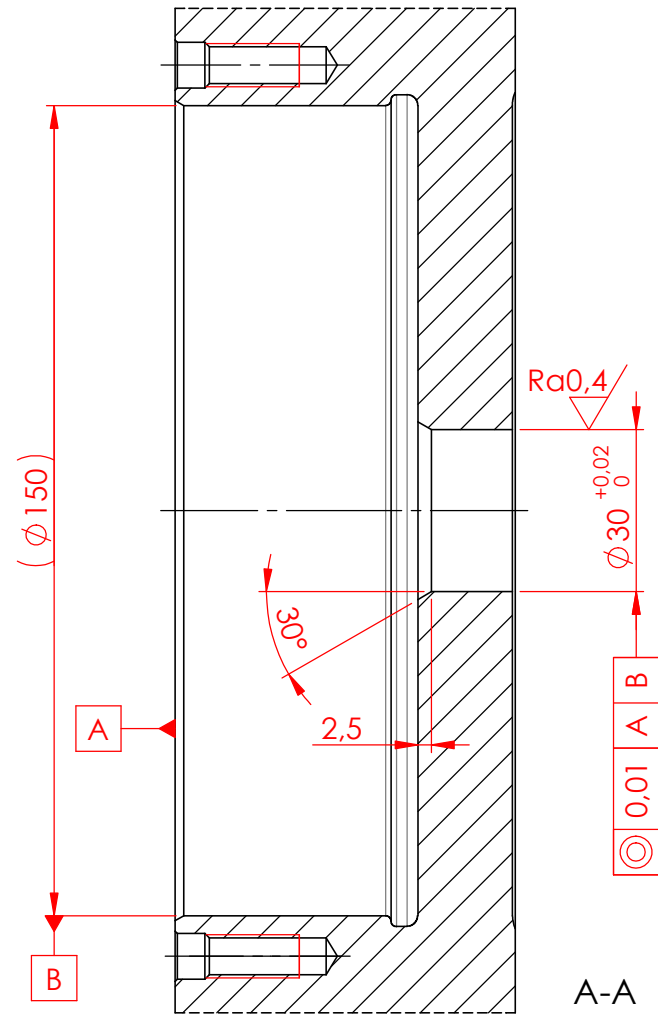
Kanten gebrochen 0,2x45° oder R0,2 / deburr edges 0,2x45° or R0,2

Ra0,8 / (Ra0,4 /)

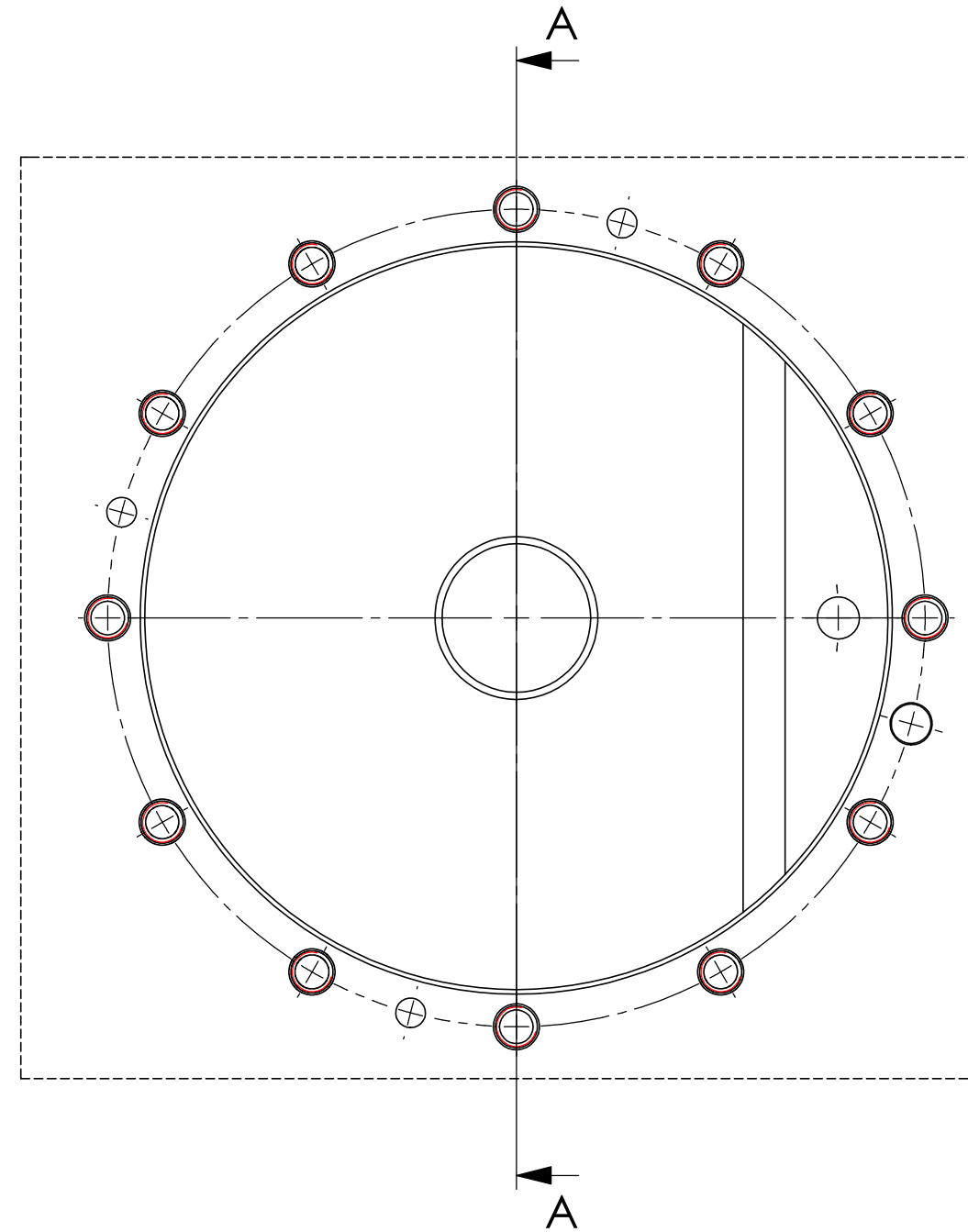
| | | | | | | | |
|--------------|-----------------|-------------------|-------------|--|-------------|--|--|
| | | | | Datum / date | Name: | Oberflächen- Wärme- Behandlung: | |
| | | | | Gez.: 2014-09-15 | lats | | |
| | | | | Gep.: 2018-10-08 | pamá | | |
| D | 1348 | 2021-12-14 | japr | unberaßte Toleranz / dimensions without tolerance: | | Bemerkung: Änderungen vorbehalten | |
| C | 1340 | 2021-10-21 | japr | ±0,1 | | subject to change | |
| B | 1320 | 2021-06-15 | mafr | Material / material: | | | |
| A | 1220 | 2019-07-24 | phbi | Benennung / description | | | |
| Index | Änd.-Nr. | Datum | Name | Einbaumaße/assembly dimensions | | Maßstab / scale A3 | |
| | | | | STARK.classic 3 NG | | Zeichnungsnr. / drawing no. | |
| | | | | Einbau rund / flush mount round | | D106 | |
| | | | | | | Blatt / page 1 / 2 | |

Diese Zeichnung darf nur mit unserer schriftlichen Genehmigung dritten Personen zugänglich gemacht oder vervielfältigt werden. Wir behalten uns das Urheberrecht vor

Zusätzliche Mittenbohrung für STARK.classic.NG.3 mit Kühlmittelablauf
 Additional middle bore for STARK.classic.NG.3 with coolant outlet



Kollisionen mit den Tieflochbohrungen vermeiden!
 Avoid collisions with deep-hole bores!



| | | | | | | | |
|---|----------|------------|------|---|-------|--|--|
| | | | | Datum / date | Name: | Oberflächen- Wärme- Behandlung: | |
| | | | | Gez.: 2014-09-15 | lats | | |
| | | | | Gepr.: 2018-10-08 | pamä | | |
| D | 1348 | 2021-12-14 | japr | unbemaßte Toleranz / dimensions without tolerance : | | Bemerkung: Änderungen vorbehalten subject to change | |
| C | 1340 | 2021-10-21 | japr | ±0,1 | | | |
| B | 1320 | 2021-06-15 | mafr | Material / material : | | | |
| A | 1220 | 2019-07-24 | phbi | Benennung / description | | | |
| Index | Änd.-Nr. | Datum | Name | Einbaumaße/assembly dimensions | | Maßstab / scale M 1:1.4 A3 | |
| ROEMHELD HILMA ■ STARK Stark Spannsysteme GmbH Römergrund 14 / A-6830 Rankweil Tel.:+43 (0) 55 22 / 37 400-0 | | | | STARK.classic 3 NG Einbau rund / flush mount round | | Zeichnungsnr. / drawing no. D106 Blatt / page 2 / 2 | |