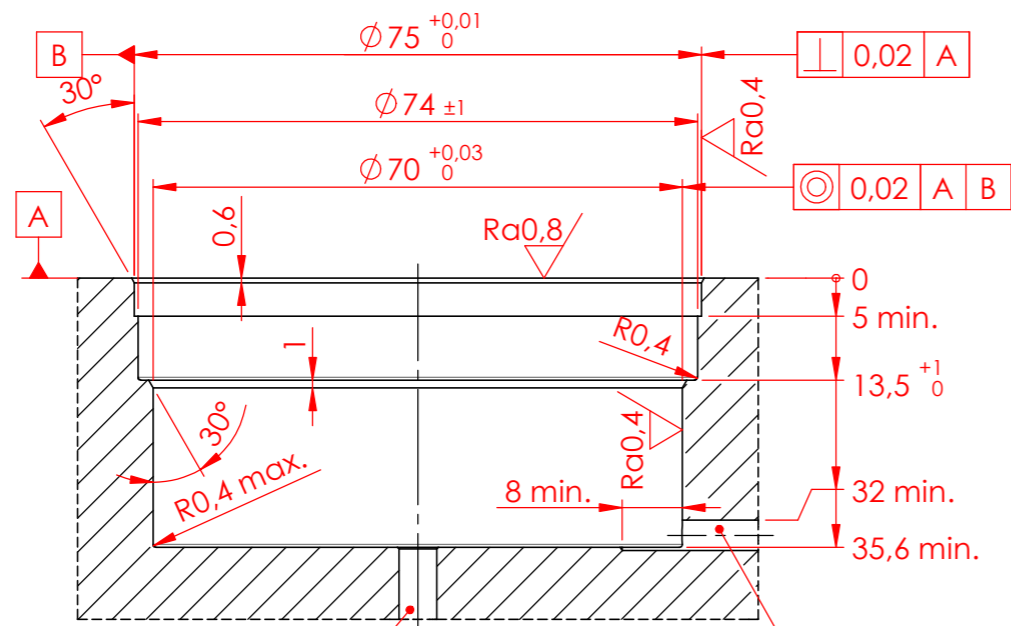


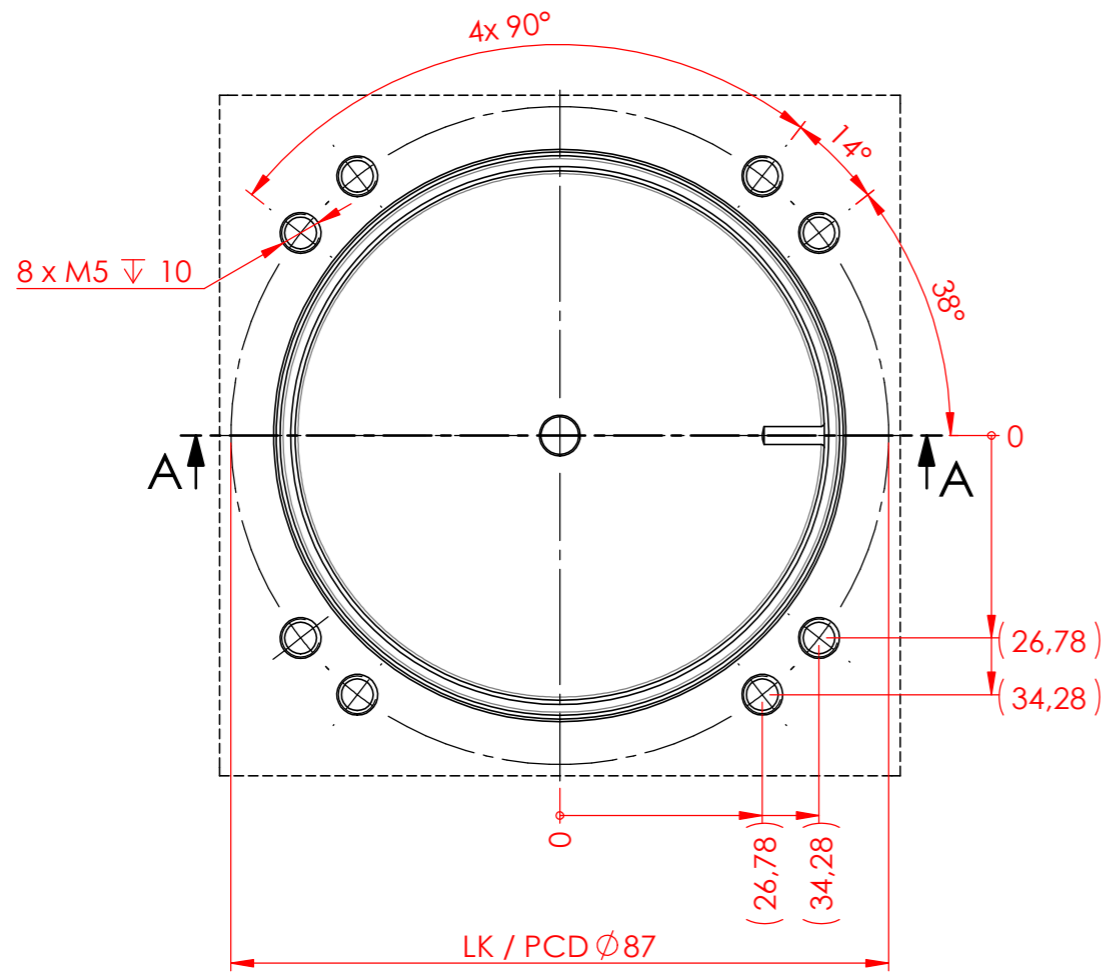
Diese Zeichnung darf nur mit unserer schriftlichen Genehmigung dritten Personen zugänglich gemacht oder vervielfältigt werden. Wir behalten uns das Urheberrecht vor

Einbau / flush mount

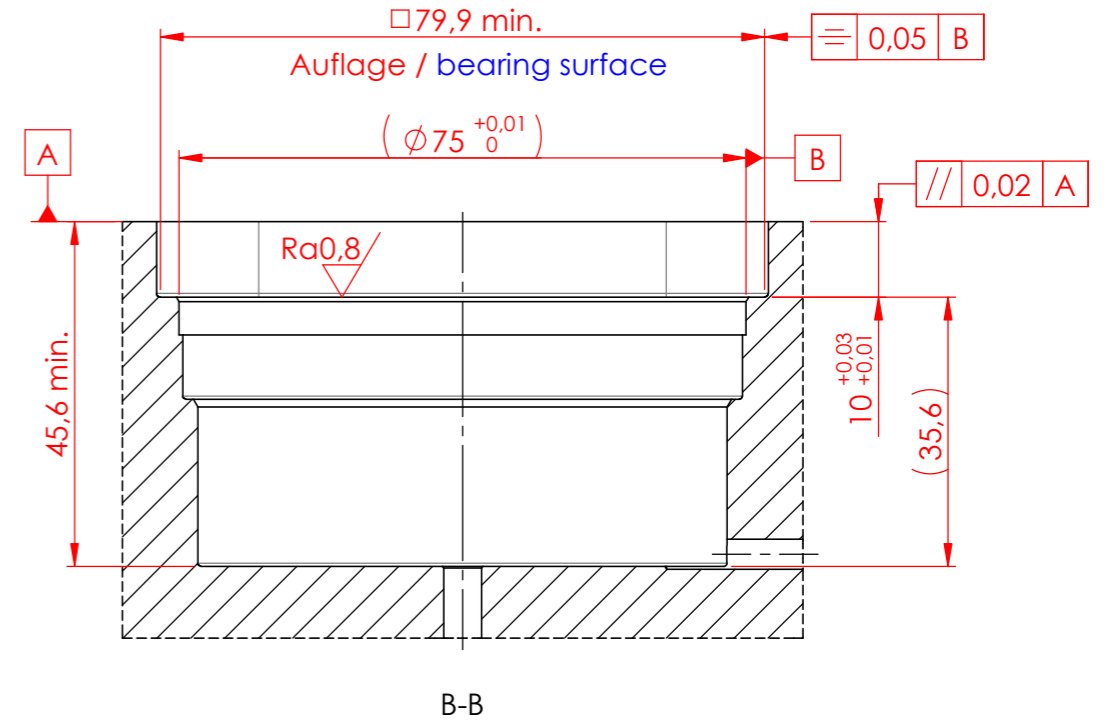


Variante 2  
Löseanschluss / release connection  
radiale Position variabel /  
radial position variable

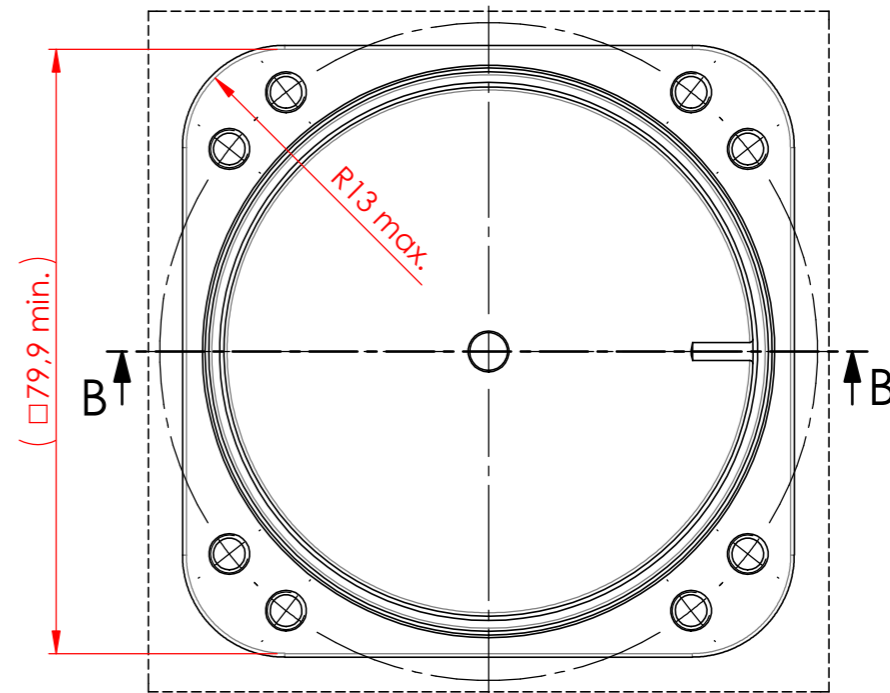
Variante 1  
Löseanschluss / release connection  
radiale Position variabel /  
radial position variable



**ACHTUNG / ATTENTION:**  
Kollisionen zwischen Anschluss- und Gewinde-Bohrungen vermeiden!  
Avoid collisions between connection bores and tapped bores!



Einbau versenkt / flush mount countersunk



Kanten gebrochen 0,5x45° oder R0,5 / deburr edges 0,5x45° or R0,5

Ra1,6 / (Ra0,8 / Ra0,4)

				Datum / date	Name:	Oberflächen- Wärme- Behandlung:	
				Gez.: 2014-09-15	lats		
				Gepr. 2020-09-09	mafr		
				unbemaßte Toleranz / dimensions without tolerance: ±0,1		Bemerkung: Änderungen vorbehalten subject to change	
				Material / material:			
A	1282	2020-09-10	mafr	Benennung / description			
Index	Änd.-Nr.	Datum	Name	Einbaumaße / assembly dimensions			
				STARK.airtec G080			
				Einbau / flush mount			
				Einbau versenkt / countersunk			
				Maßstab / scale		A3	
				M 1:1			
				Zeichnungsnr. / drawing no.			
				D107			
				Blatt / page 1 / 1			

**ROEMHELD**  
HILMA ■ STARK  
Stark Spannsysteme GmbH  
Römergrund 14 / A-6830 Rankweil  
Tel.: +43 (0) 55 22 / 37 400-0