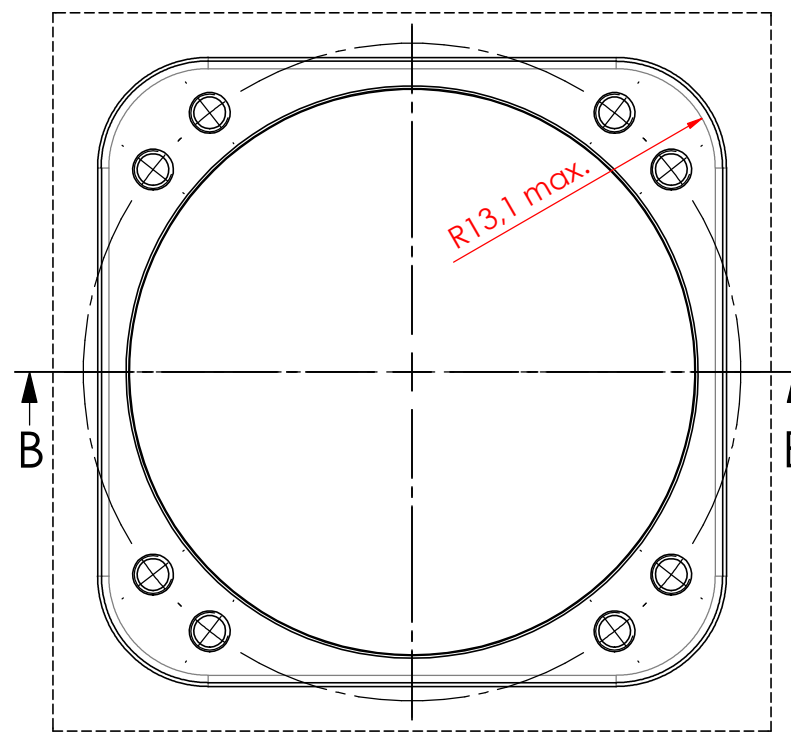
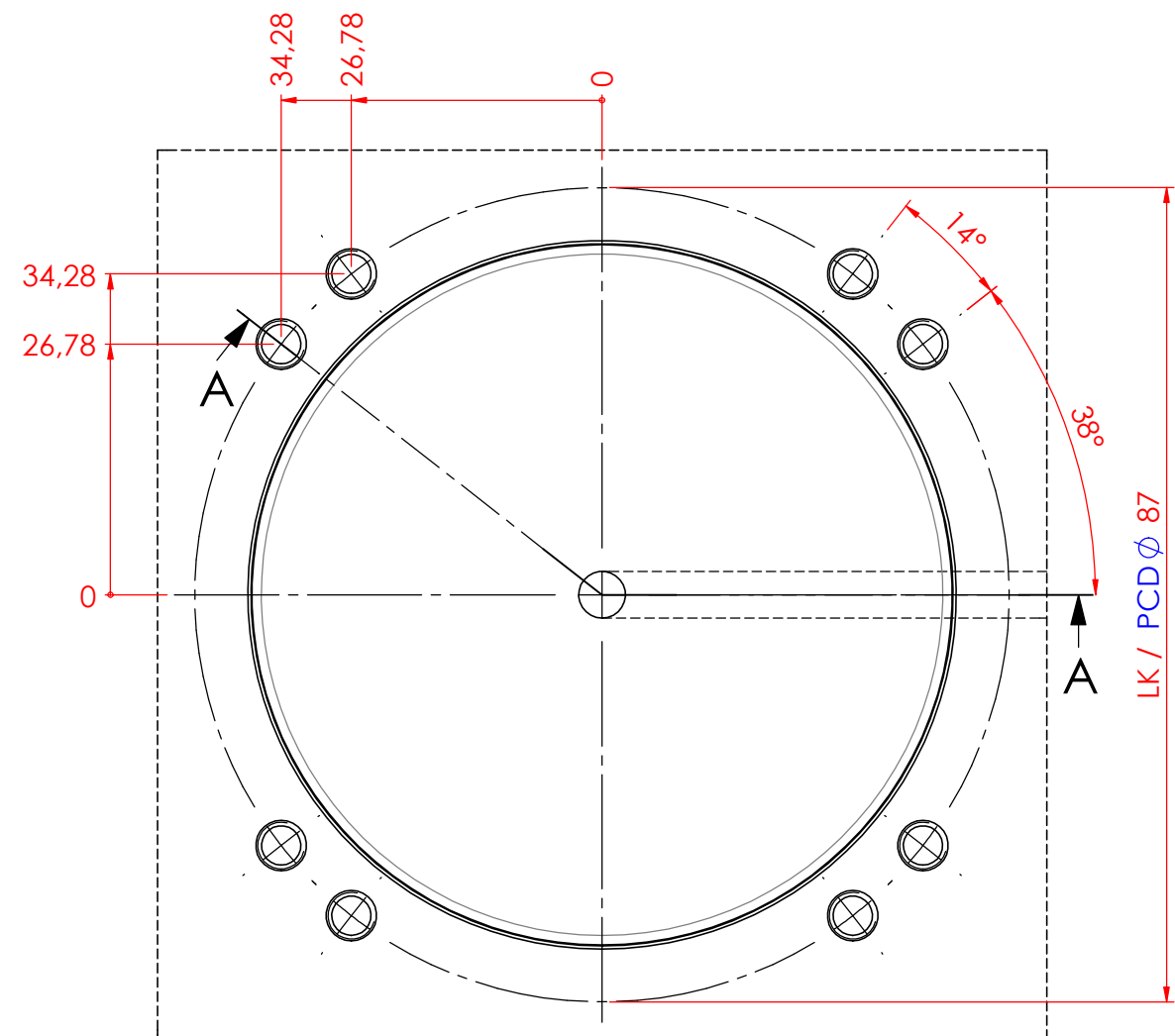
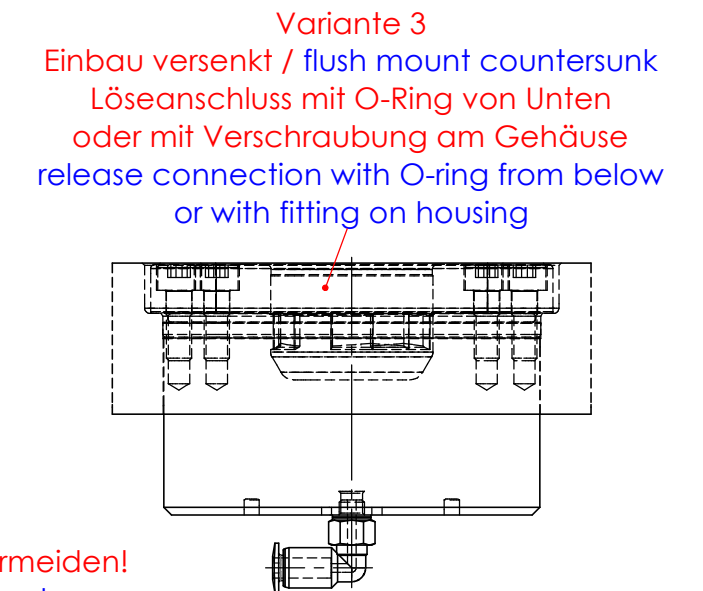
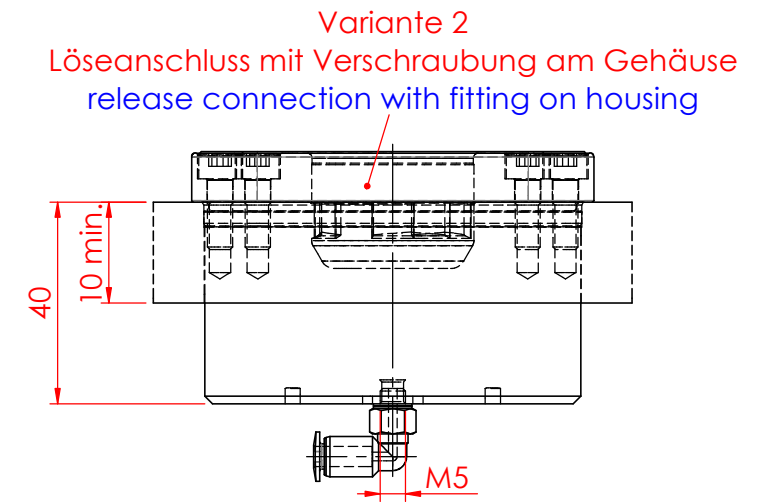
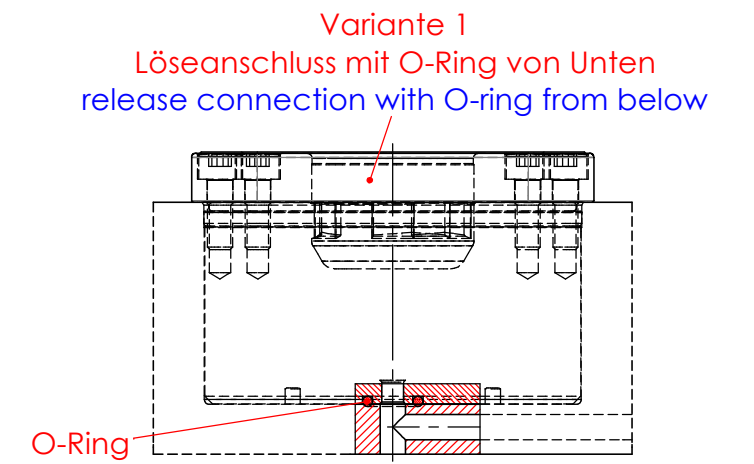
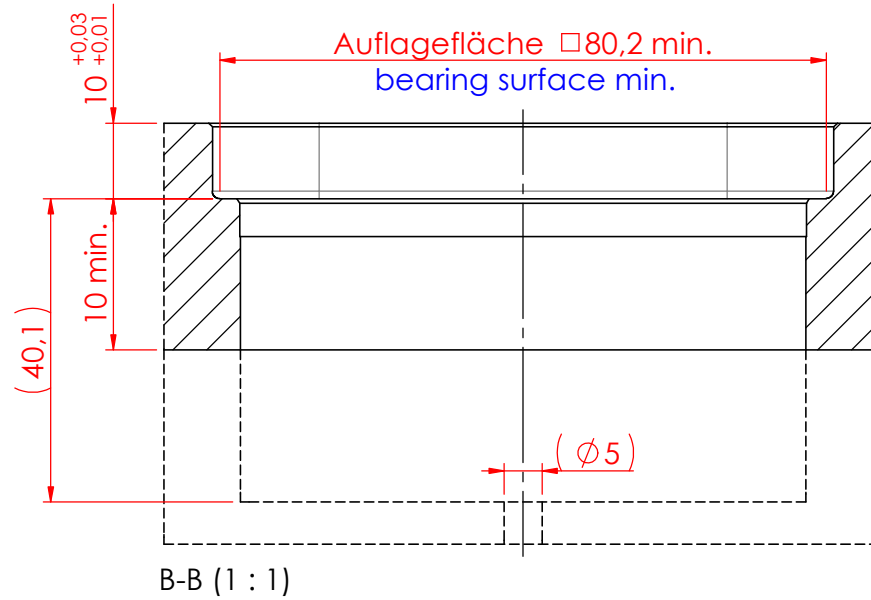
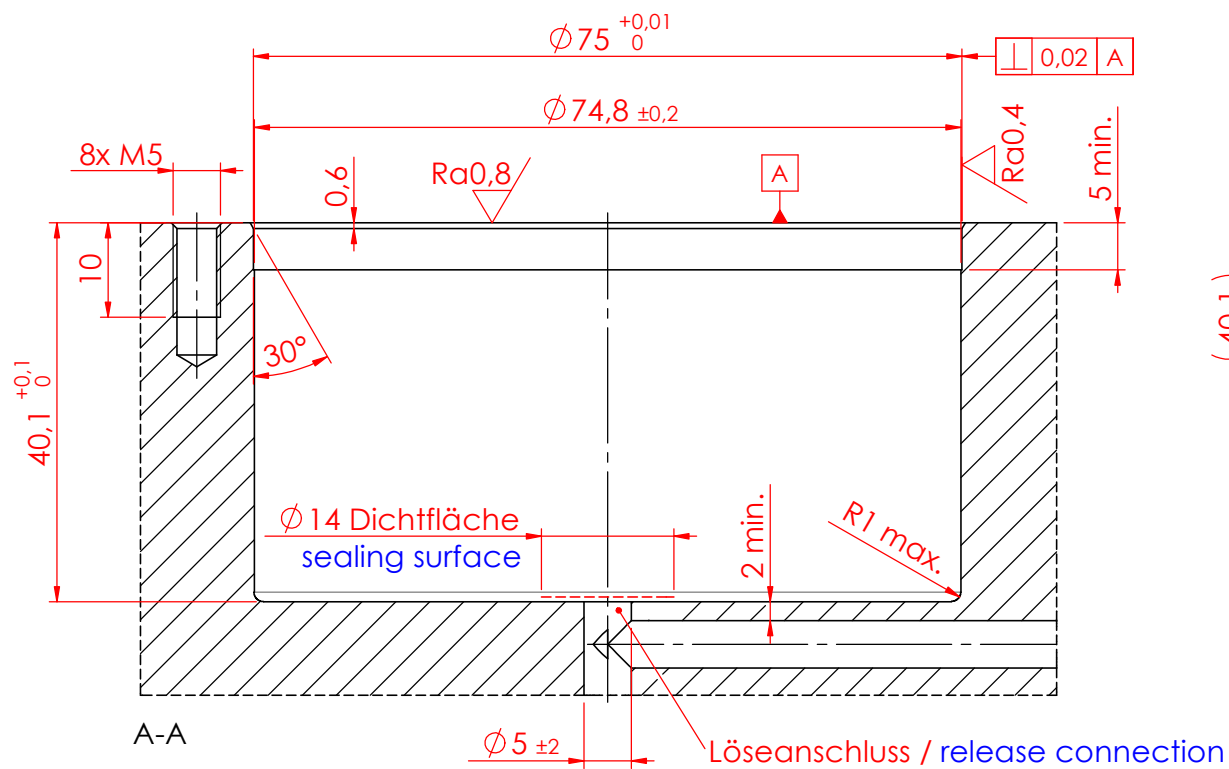


Diese Zeichnung darf nur mit unserer schriftlichen Genehmigung dritten Personen zugänglich gemacht oder vervielfältigt werden. Wir behalten uns das Urheberrecht vor



ACHTUNG / Attention:
Kollisionen zwischen Anschluss- und Gewindebohrungen vermeiden!
Avoid collisions between connection bores and tapped bores!

Kanten gebrochen 0,2x45° oder R0,2 / deburr edges 0,2x45° or R0,2

Datum / date		Name:		Oberflächen- Wärme- Behandlung:	
Gez.: 2014-09-15		Iats			
Gepr.: 2015-11-09		reeg			
unbemaßte Toleranz / dimensions without tolerance: $\pm 0,1$				Bemerkung: Änderungen vorbehalten / subject to change	
Material / material:					
Benennung / description				Maßstab / scale	
Einbaumaße/assembly dimensions				M 1.25:1 A3	
STARK.airtec G080 Modul				Zeichnungsnr. / drawing no.	
quadratisch / flush mount square				D108	
				Blatt / page 1 / 1	

ROEMHELD
HILMA ■ STARK
Stark Spannsysteme GmbH
Römergrund 14 / A-6830 Rankweil
Tel.: +43 (0) 55 22 / 37 400-0