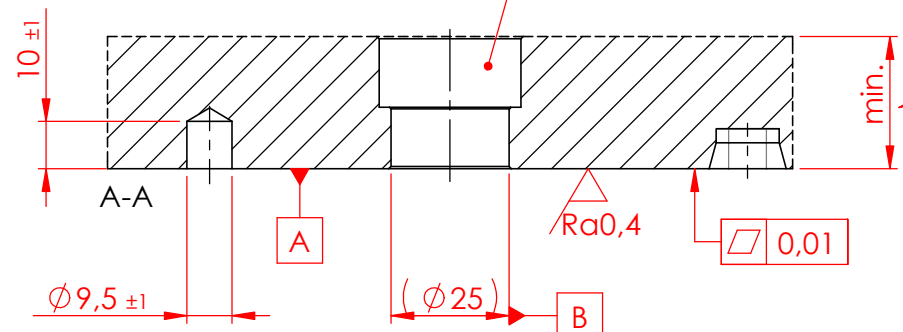


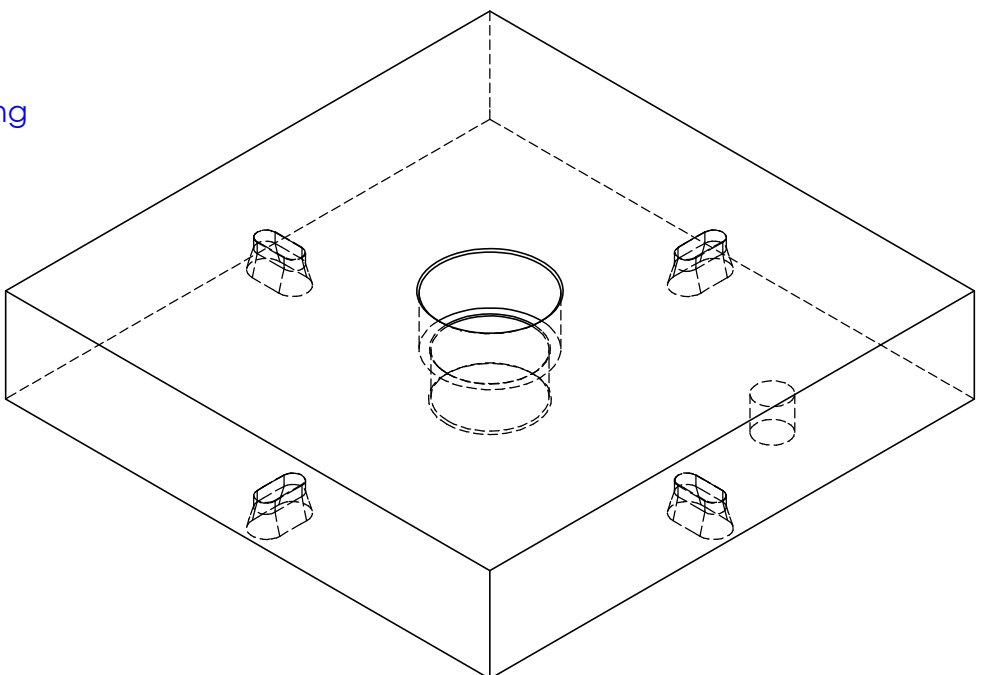
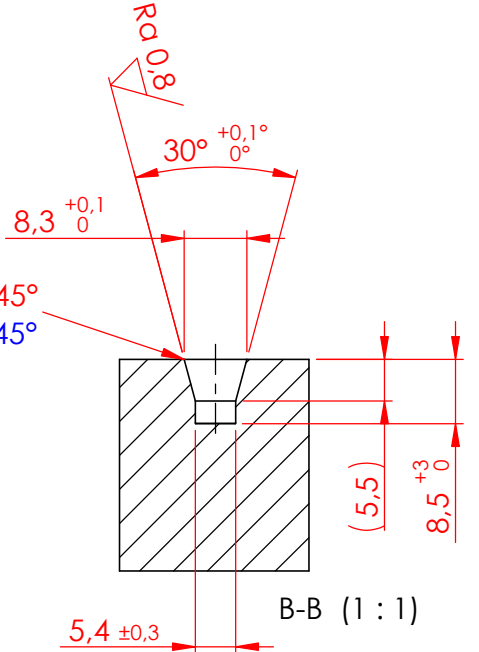
Diese Zeichnung darf nur mit unserer schriftlichen Genehmigung dritten Personen zugänglich gemacht oder vervielfältigt werden. Wir behalten uns das Urheberrecht vor

Nippelbefestigung laut Datenblatt D029-2 je nach Anforderung
 nipple fastening according to data sheet D029-2 depending on the requirement

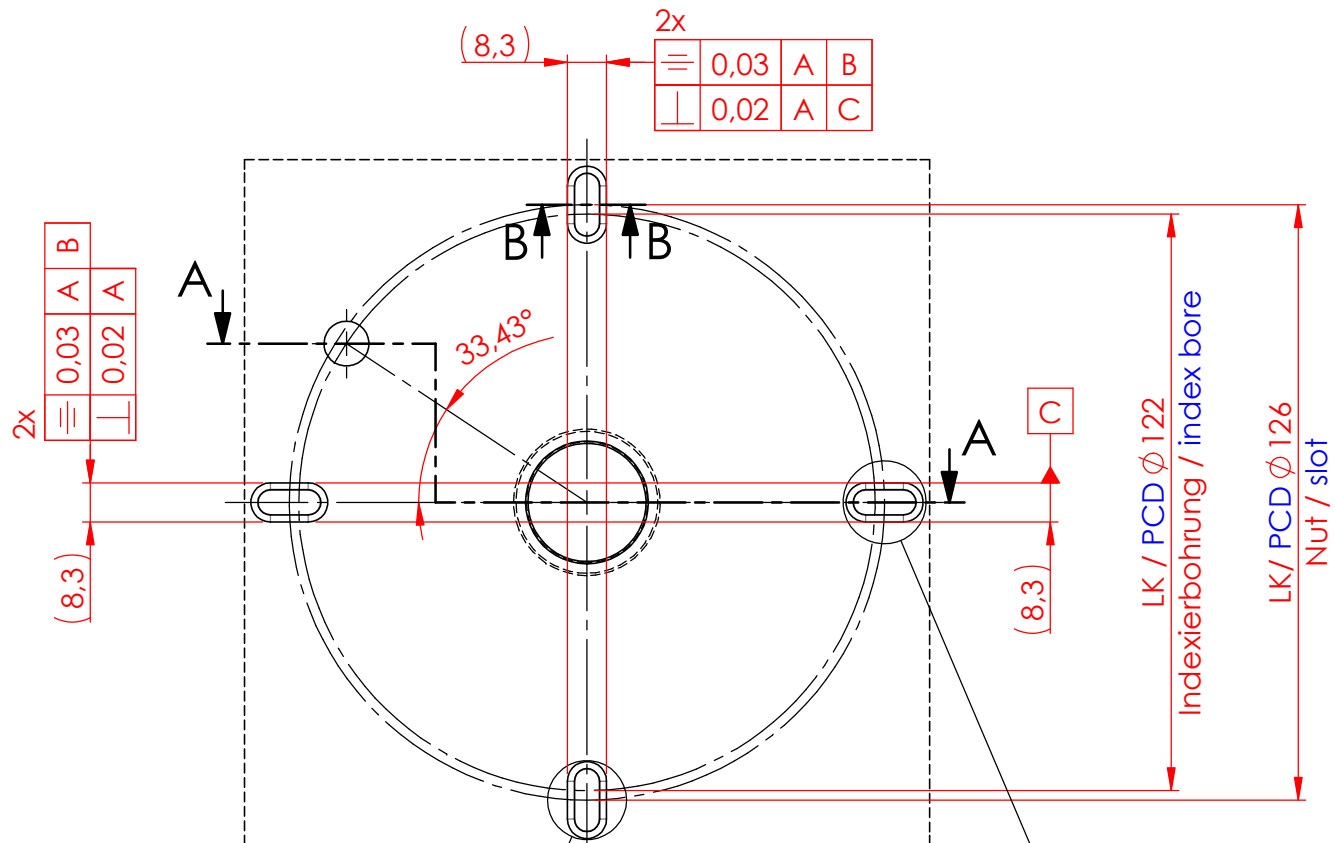


Palettenstärke je nach Nippelbefestigung laut Datenblatt D029-2
 pallet thickness depending on the nipple fastening according to data sheet D029-2

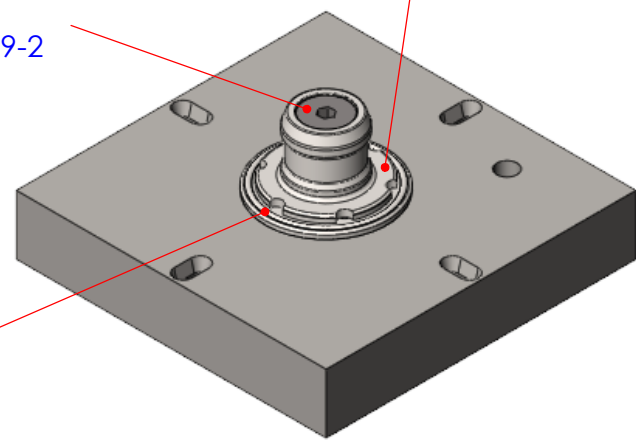
Kanten gebrochen max. 0,1x45°
 deburr edges max. 0,1x45°



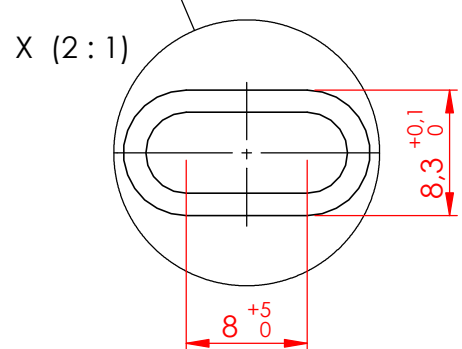
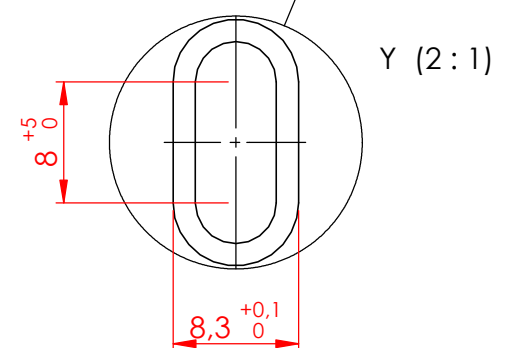
Einzugsnippel STARK.classic 2 NG-S mit Nullpunkt
 Art.Nr. S804-474-01
 retractable nipple STARK.classic 2 NG-S with zero point
 order.no. S804-474-01



Schraube laut Datenblatt D029-2 je nach Anforderung
 bolt according to data sheet D029-2 depending on the requirement



Distanzscheibe mit O-Ring
 Art.Nr. S804-280
 spacer with O-ring
 order.no. S804-280



Kanten gebrochen 0,5x45° oder R0,5 / deburr edges 0,5x45° or R0,5

				Datum / date	Name:	Oberflächen- Wärme- Behandlung:	
				Gez.: 2014-07-11	seme	Oberfläche gehärtet / surface hardened	
				Gepr.: 2022-03-08	arwi	Härteverfahren je nach Werkstoff	
				unbemaßte Toleranz / dimensions without tolerance: ± 0,1		hardening process depending on material	
				Material / material: -		Bemerkung: Änderungen vorbehalten subject to change	
A	1360	2022-03-08	arwi	Benennung / description			
Index	Änd.-Nr.	Datum	Name	Einbaumaße / assembly dimensions			
ROEMHELD HILMA ■ STARK Stark Spannsysteme GmbH Römergrund 14 / A-6830 Rankweil Tel.: +43 (0) 55 22 / 37 400-0				für / for STARK.classic 2 NG-S Twister			
				mit Arretierfunktion / with locking function			
				Maßstab / scale		A3	
				Zeichnungsnr. / drawing no.		D124	
				Blatt / page		1 / 1	