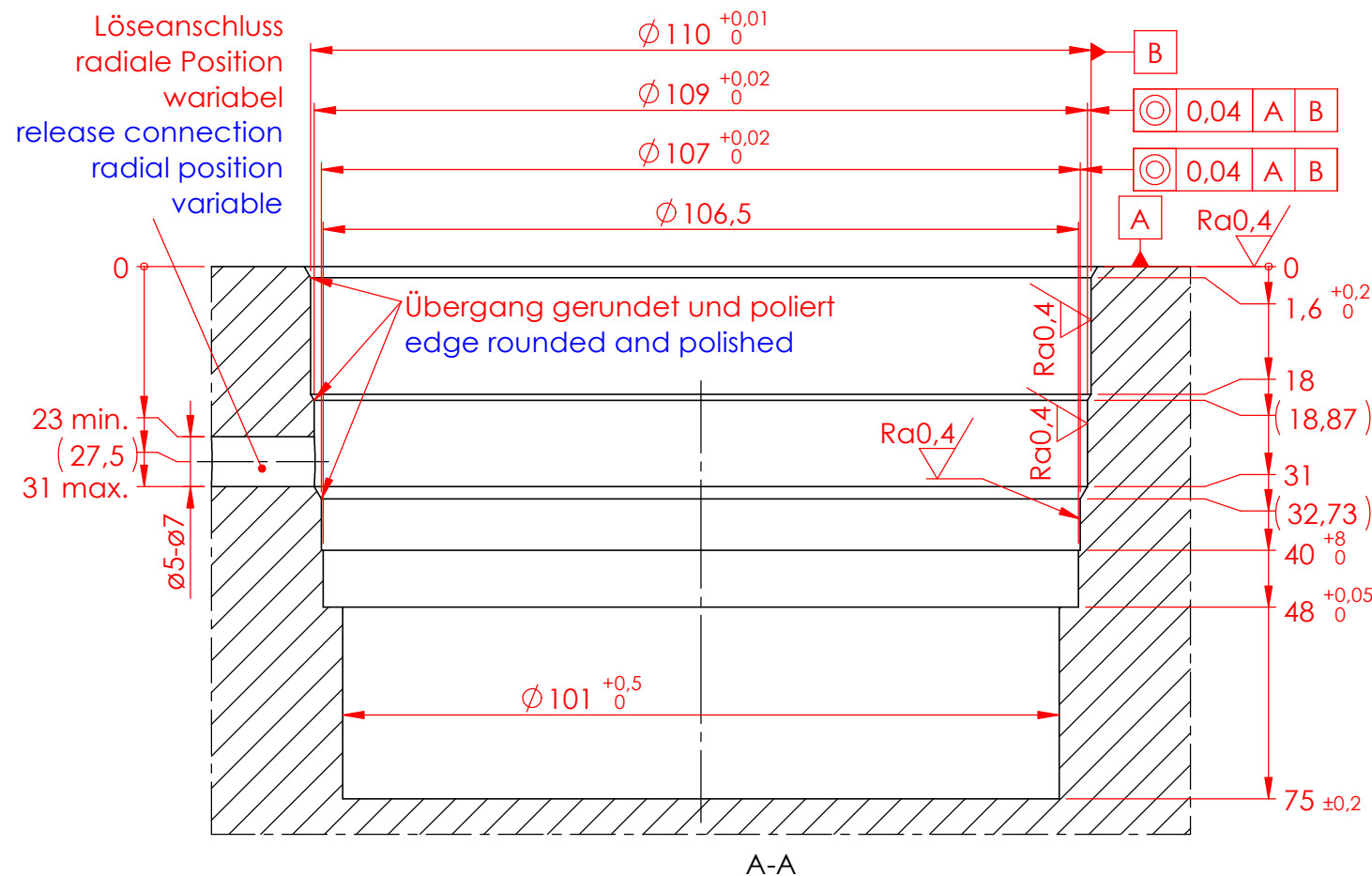


Diese Zeichnung darf nur mit unserer schriftlichen Genehmigung dritten Personen zugänglich gemacht oder vervielfältigt werden. Wir behalten uns das Urheberrecht vor

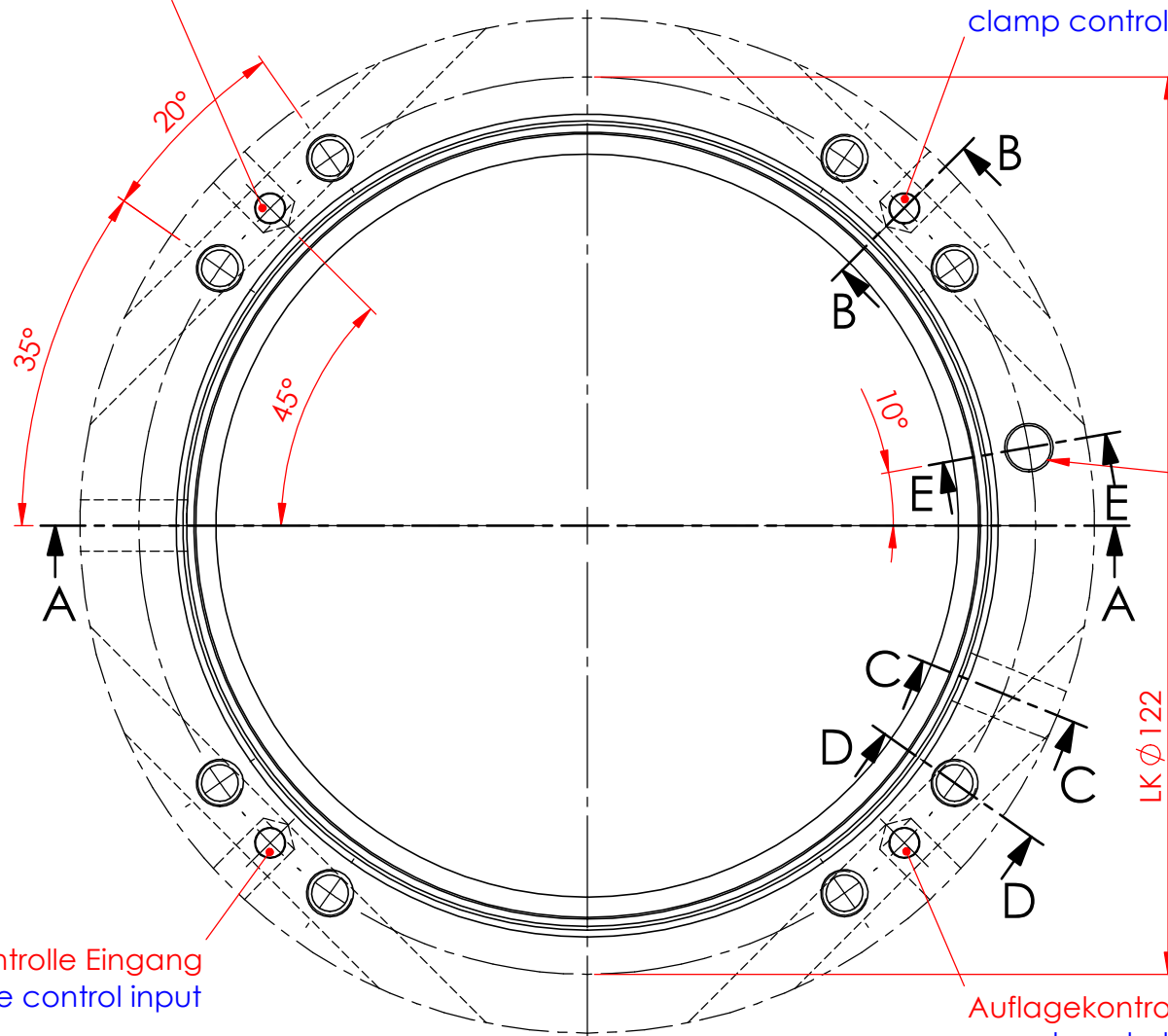


Dritte-Hand-Funktion-Kontrolle Eingang
third hand function control input

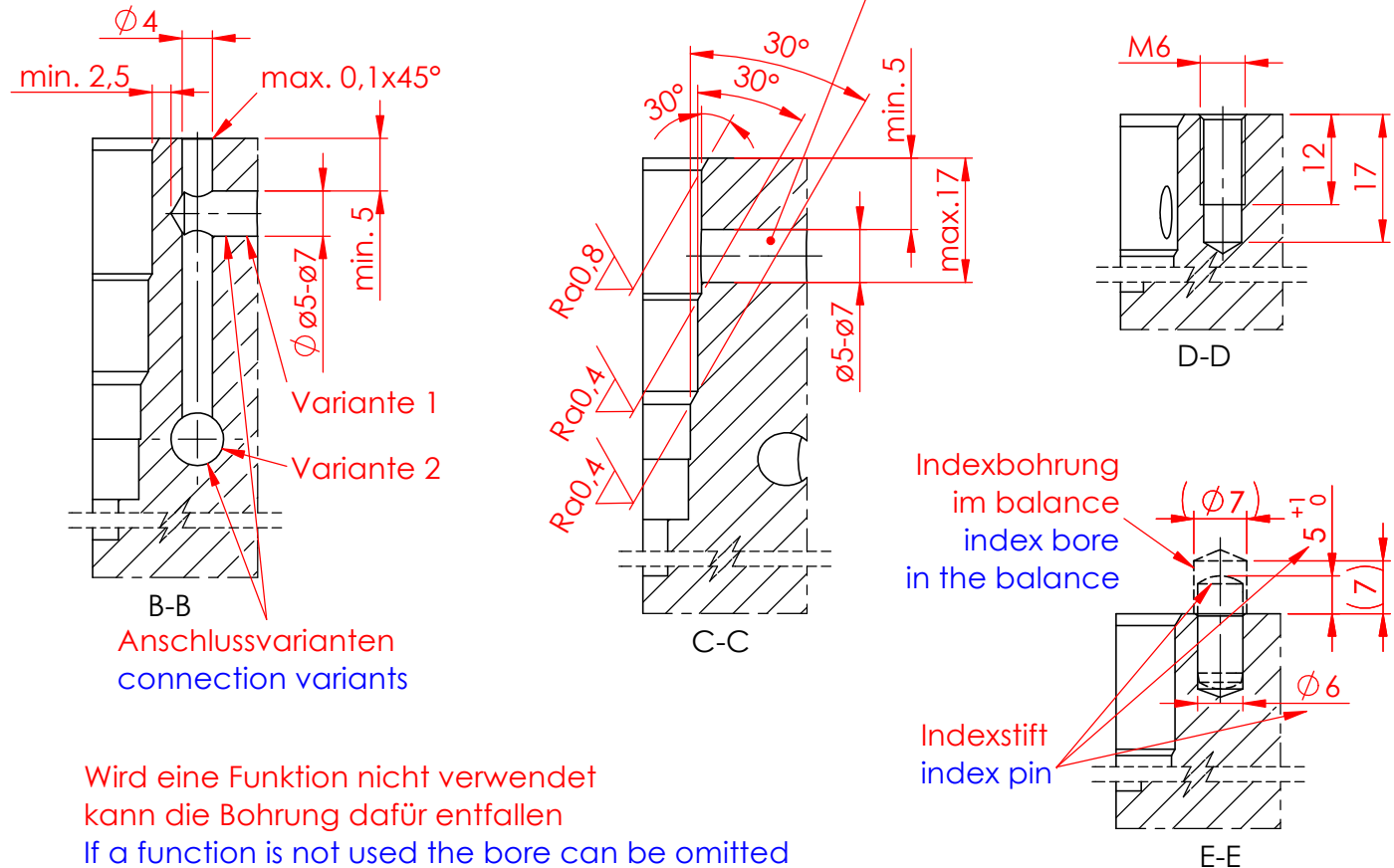
Spannkontrolle Eingang
clamp control input

Lösekontrolle Eingang
release control input

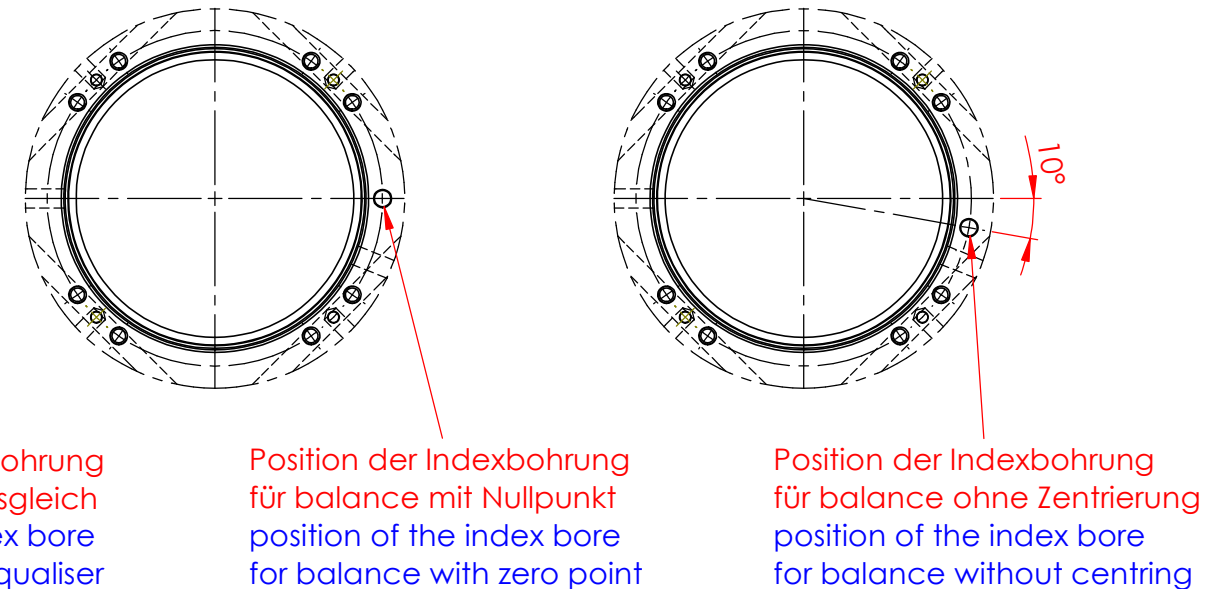
Auflagekontrolle Eingang
mount control input



Ausgang DHF-, Spann- und Lösekontrolle, radiale Position variabel
exit DHF-, clamp- and release control, radial position variable



Wird eine Funktion nicht verwendet
kann die Bohrung dafür entfallen
If a function is not used the bore can be omitted



ACHTUNG / Attention:

Kollisionen zwischen Anschluss- und Gewindebohrungen vermeiden!
Avoid collisions between connection bores and tapped bores!

Ra1,6 / (Ra0,8 / Ra0,4)

		Datum / date	Name:	Oberflächen- Wärme- Behandlung:
		Gez.: 2017-06-20	pamä	
		Gepr.: 2017-06-21	lats	
		unbemaßte Toleranz / dimensions without tolerance: $\pm 0,1$		Bemerkung: Änderungen vorbehalten subject to change
		Material / material: -		
A	1137	2017-12-19	pamä	Benennung / description Einbaumaße/assembly dimensions Speedy classic 2 balance DHF DHF-, Spann-, Löse-, Auflagekontrolle DHF-, clamp, release, mount control
Index	Änd.-Nr.	Datum	Name	
		ROEMHELD HILMA = STARK Stark Spannsysteme GmbH Römergrund 14 / A-6830 Rankweil Tel.: +43 (0) 55 22 / 37 400-0		Maßstab / scale M 1:1 A3 Zeichnungsnr. / drawing no. D 139 Blatt / page 1 / 1