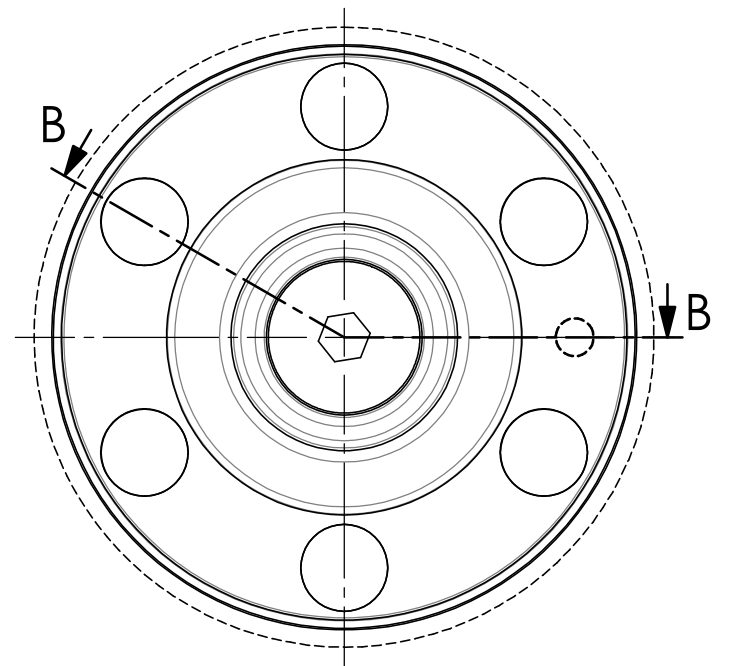
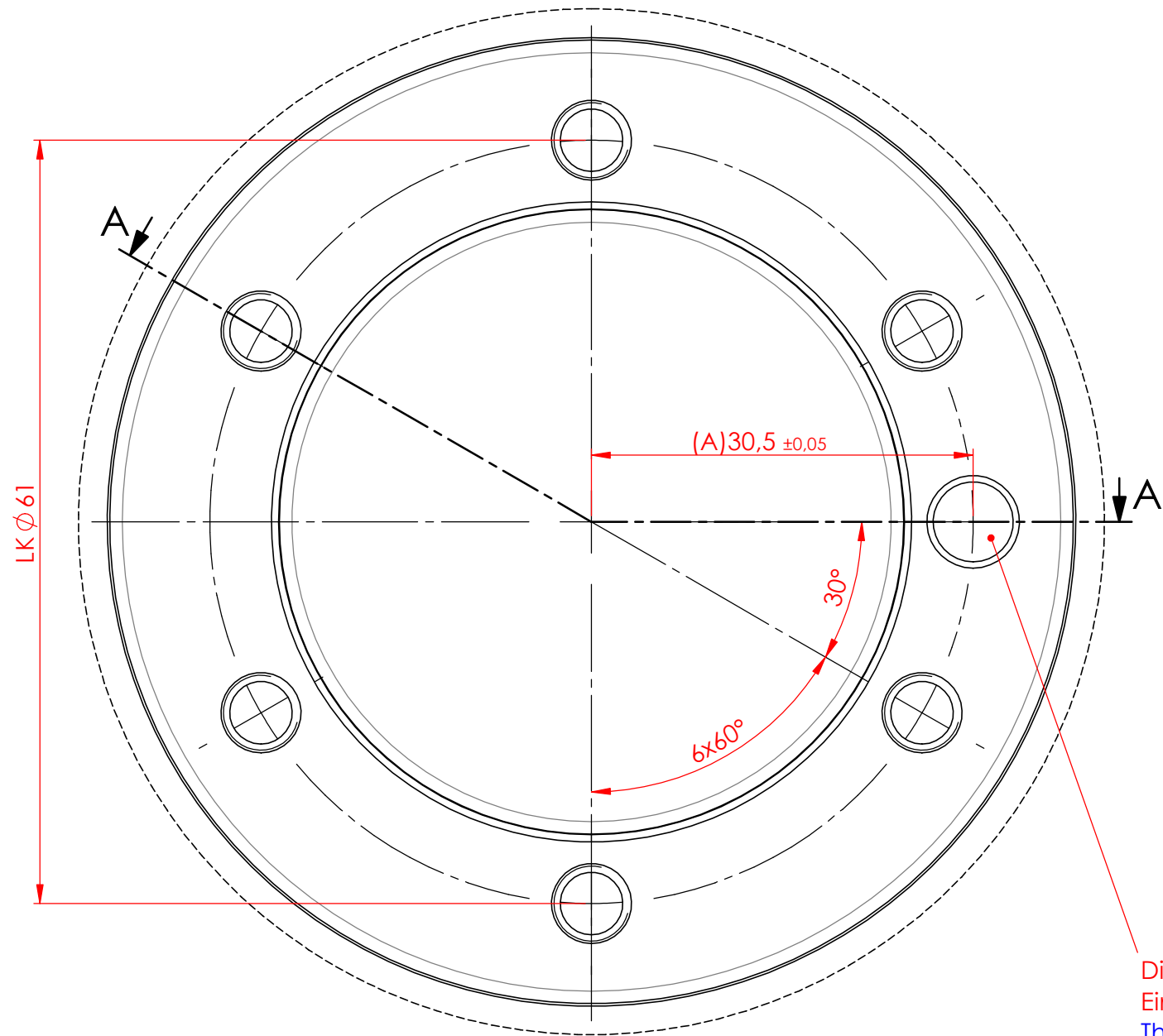
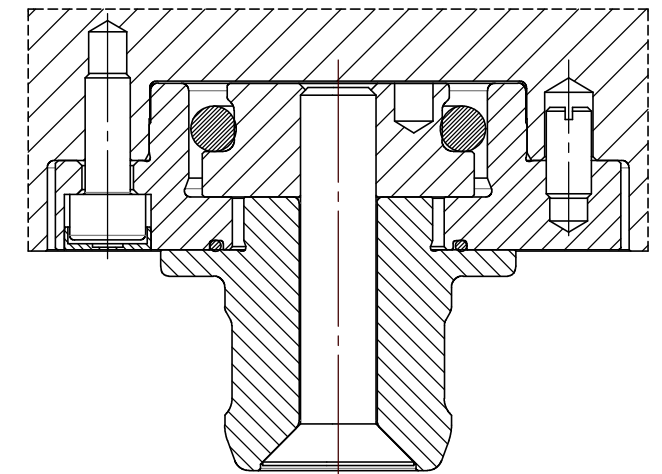


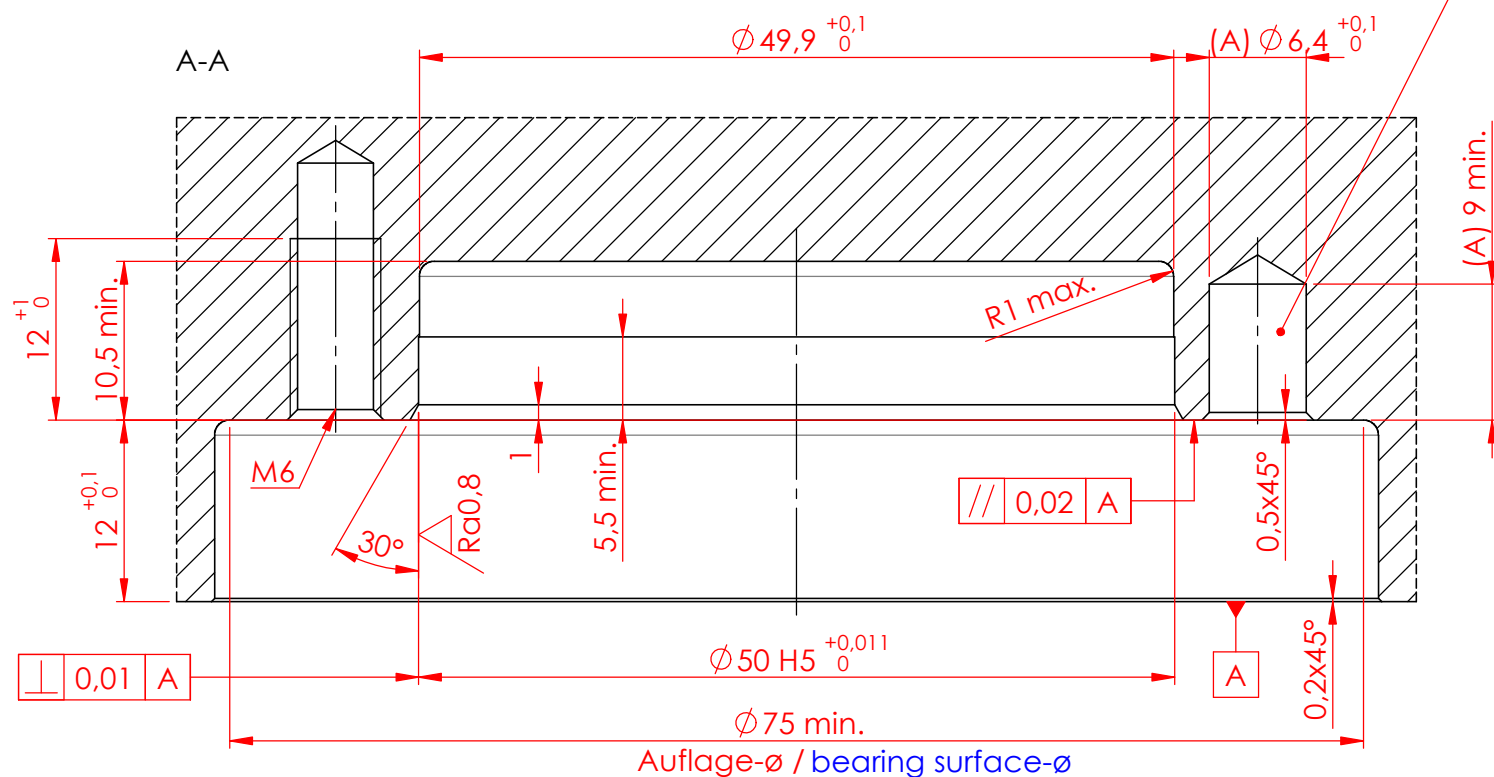
Diese Zeichnung darf nur mit unserer schriftlichen Genehmigung dritten Personen zugänglich gemacht oder vervielfältigt werden. Wir behalten uns das Urheberrecht vor



Ausgleichsrichtung
equalising direction



Die Bohrung $\varnothing 6,4$ ist nur beim Einzugsnippel mit Ausgleich nötig.
The bore $\varnothing 6,4$ is only needed for the retractable nipple with equaliser.



				Datum / date	Name:	Oberflächen- Wärme- Behandlung:	
				Gez.: 2015-01-07	lats		
				Gepr. 2016-07-13	pamä		
				unbemaßte Toleranz / dimensions without tolerance: $\pm 0,1$		Bemerkung: Änderungen vorbehalten	
				Material / material:		subject to change	
A	1093	2016-08-12	lats	Benennung / description			
Index	Änd.-Nr.	Datum	Name	Einbaumaße/assembly dimensions Pendelnippel / floating nipple Speedy classic 2			
ROEMHELD HILMA ■ STARK Stark Spannsysteme GmbH Römergrund 14 / A-6830 Rankweil Tel.: +43 (0) 55 22 / 37 400-0							
				Maßstab / scale		A3	
				Zeichnungsnr. / drawing no.		D143	
				Blatt / page		1 / 1	