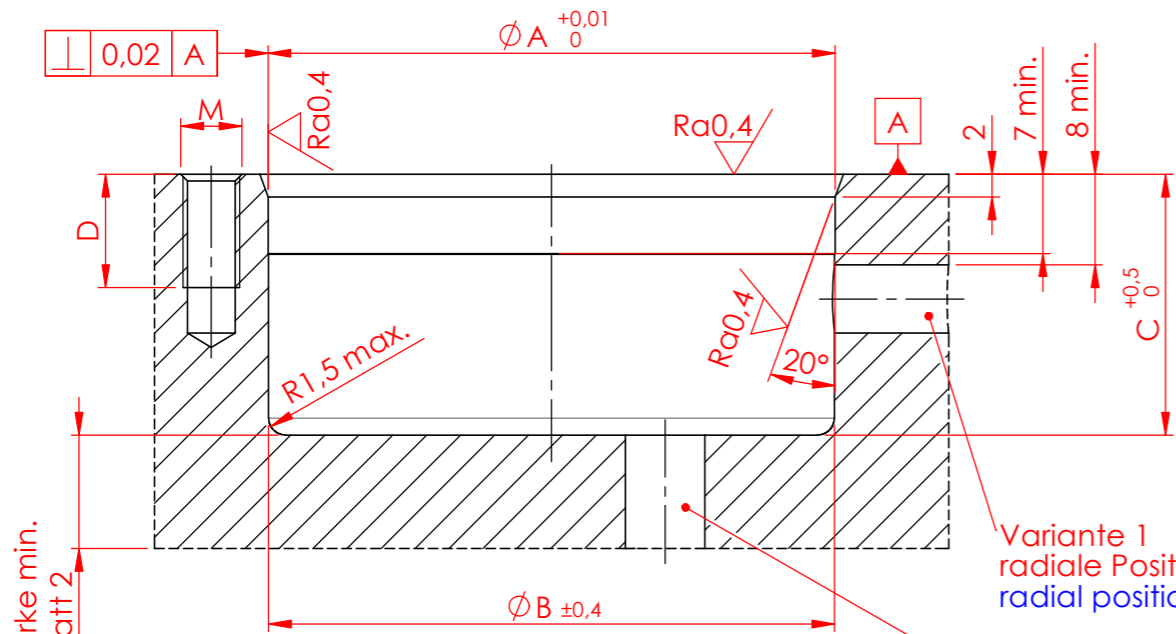


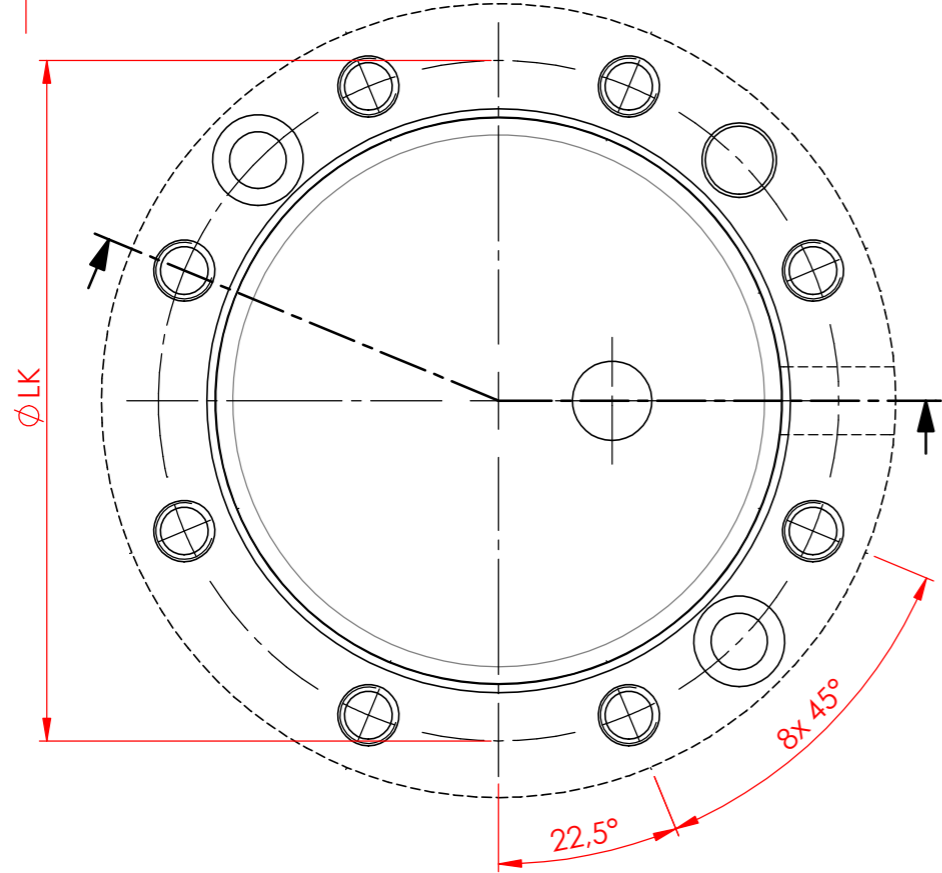
Diese Zeichnung darf nur mit unserer schriftlichen Genehmigung dritten Personen zugänglich gemacht oder vervielfältigt werden. Wir behalten uns das Urheberrecht vor

Einbau rund / flush mount round



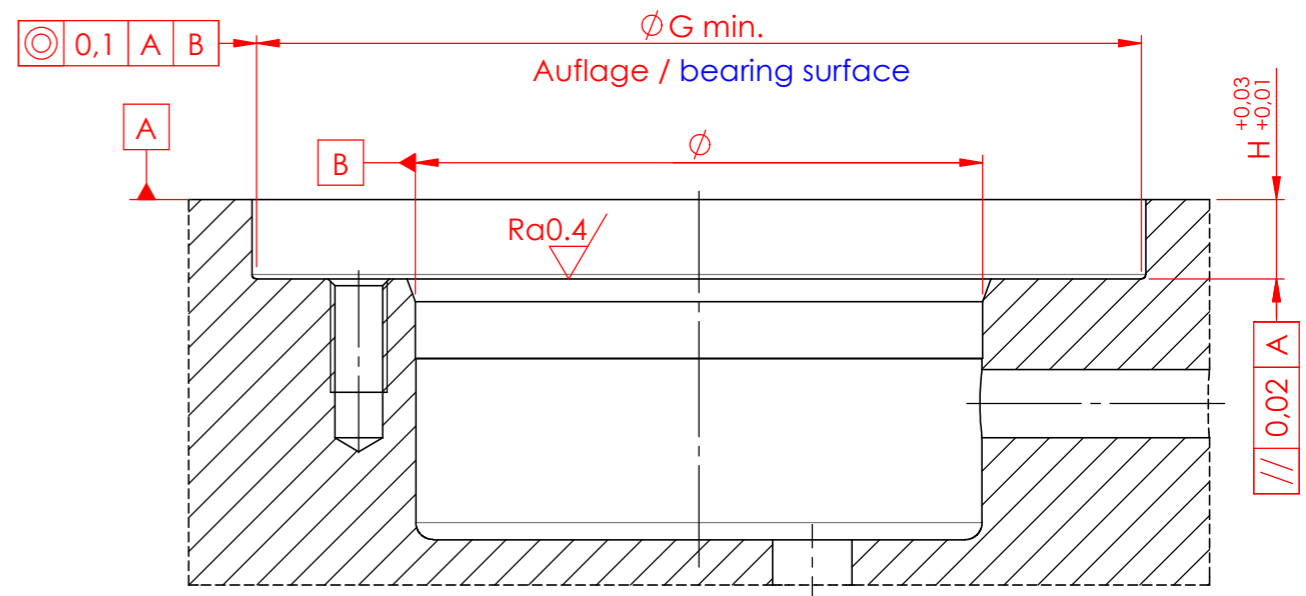
Variante 1
radiale Position variabel
radial position variable

Variante 2
Alternative
Löseanschluss Möglichkeiten
release connection options



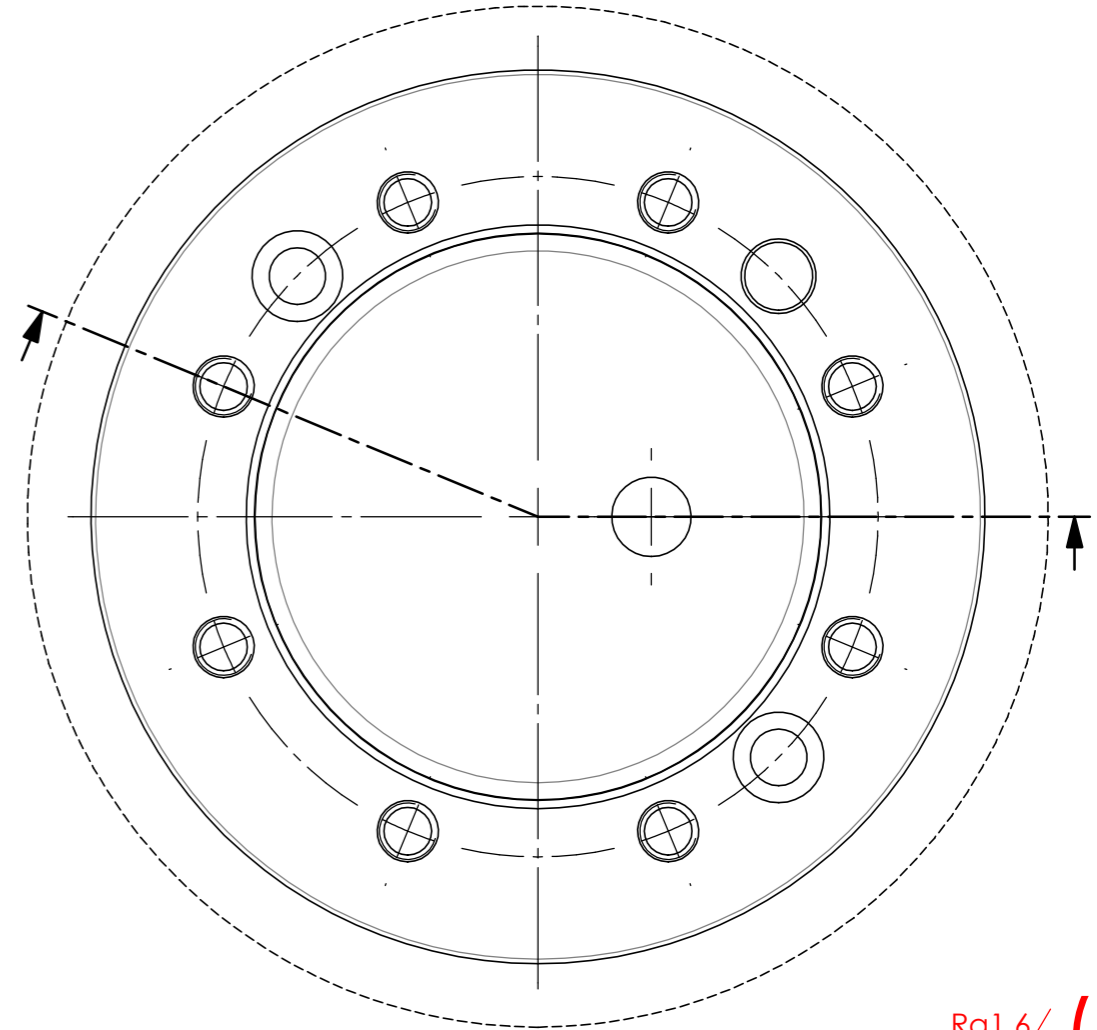
ACHTUNG / ATTENTION:
Kollisionen zwischen Anschluss- und Gewinde-Bohrungen vermeiden!
Avoid collisions between connection bores and tapped bores!

Einbaumaße für: assembly dimensions for:	ϕA	ϕB	C	D	ϕG	H	M	ϕLK
SPEEDY basic S	50	49,9	23	10	78,2	7	M5	60
SPEEDY basic M	78	77,9	34	12	112,2	10	M6	88
SPEEDY basic L	102	101,9	42	14	148,2	15	M8	118



// 0,02 A

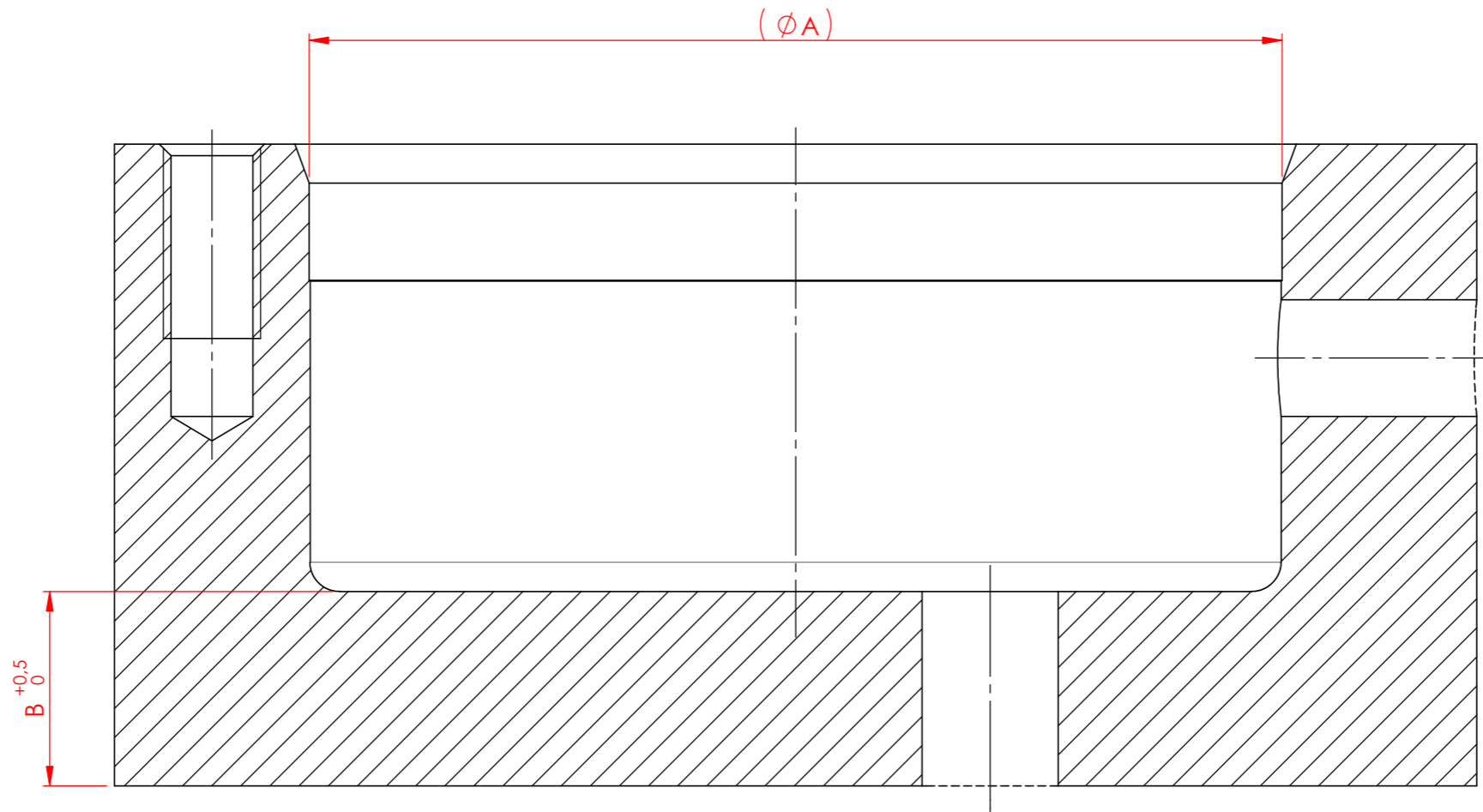
(A) Einbau rund versenkt / flush mount round countersunk



$Ra1,6 / (Ra0,4)$

Kanten gebrochen 0,2x45° oder R0,2 / deburr edges 0,2x45° or R0,2


				Datum / date	Name:	Oberflächen- Wärme- Behandlung:	
				Gez.: 2015-02-25	lats		
				Gepr. 2015-04-09	reeg		
				unbemaßte Toleranz / dimensions without tolerance: $\pm 0,1$		Bemerkung: Änderung vorbehalten subject to change	
B	1237	2019-12-02	lats	Material / material:			
A	1174	2018-09-25	mafr	Benennung / description		Maßstab / scale A3	
Index	Änd.-Nr.	Datum	Name	Einbaumaße / assembly dimensions Speedy basic S, M und / and L Einbau rund / flush mount round Einbau rund versenkt / countersunk		Zeichnungsnr. / drawing no. D148	
ROEMHELD HILMA ■ STARK Stark Spannsysteme GmbH Römergrund 14 / A-6830 Rankweil Tel.: +43 (0) 55 22 / 37 400-0						Blatt / page 1 / 2	



release pressure	Stahl/Steel		Aluminum	
	øA	B	øA	B
basic SP / 10bar	50	2	50	3
basic SH / 40bar	50	3,5	50	5
basic SH / 80bar	50	5	50	7
basic MP / 10bar	78	3	78	5
basic MH / 40bar	78	5	78	8
basic MH / 80bar	78	9	78	11
basic LP / 10bar	102	4	102	6
basic LH / 25bar	102	6	102	8
basic LH / 60bar	102	10	102	12

Kanten gebrochen 0,2x45° oder R0,2 / deburr edges 0,2x45° or R0,2

Ra1,6 / (Ra0,4)

				Datum / date	Name:	Oberflächen- Wärme- Behandlung:	
				Gez.: 2015-02-25	lats		
				Gepr. 2015-04-09	reeg		
				unbemaßte Toleranz / dimensions without tolerance : $\pm 0,1$		Bemerkung: Änderung vorbehalten	
				Material / material :		subject to change	
B	1237	2019-12-02	lats	Benennung / description Einbaumaße / assembly dimensions Speedy basic S, M und / and L Einbau rund / flush mount round Einbau rund versenkt / countersunk			
A	1174	2018-09-25	mafr				
Index	Änd.-Nr.	Datum	Name	Maßstab / scale		A3	
 ROEMHELD HILMA ■ STARK Stark Spannsysteme GmbH Römergrund 14 / A-6830 Rankweil Tel.:+43 (0) 55 22 / 37 400-0				Zeichnungsnr. / drawing no.		D148	
				Blatt / page 2 / 2			