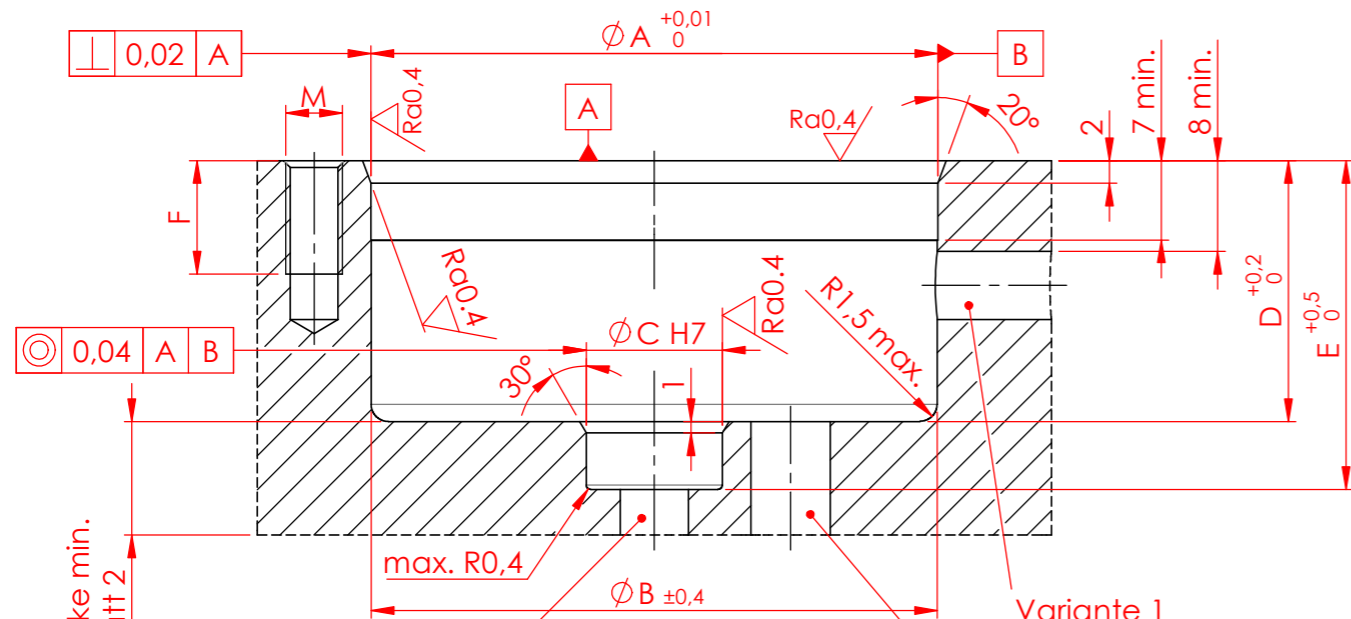


Diese Zeichnung darf nur mit unserer schriftlichen Genehmigung dritten Personen zugänglich gemacht oder vervielfältigt werden. Wir behalten uns das Urheberrecht vor

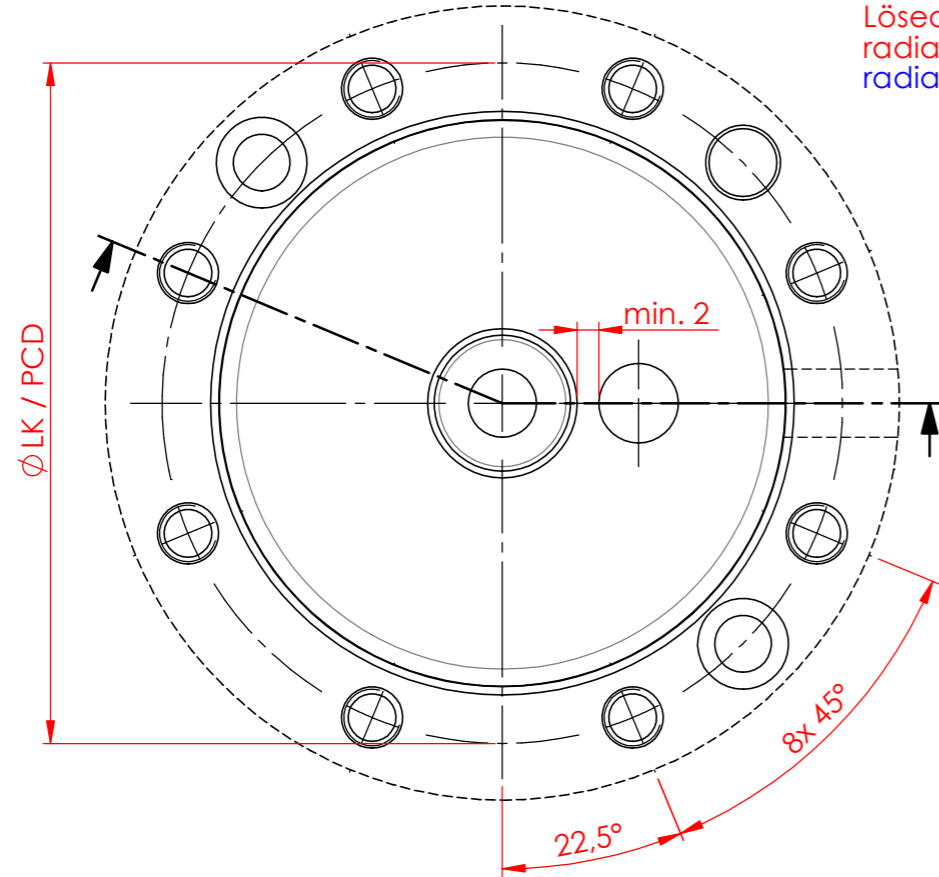
Einbau rund / flush mount round



Luftanschluss für Ausblasung
air connection for blow-out
siehe Blatt 2

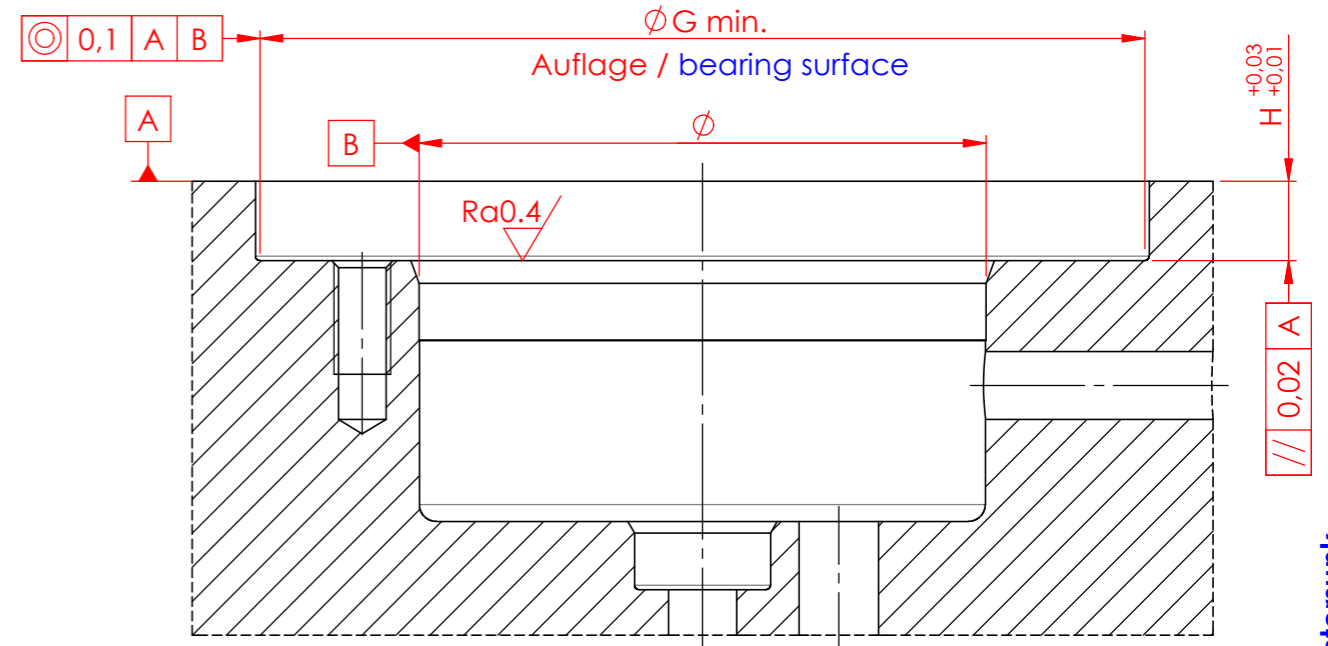
Variante 1
Löseanschluss / release connection
radiale Position variabel
radial position variable

Variante 2
Löseanschluss / release connection
radiale Position variabel
radial position variable

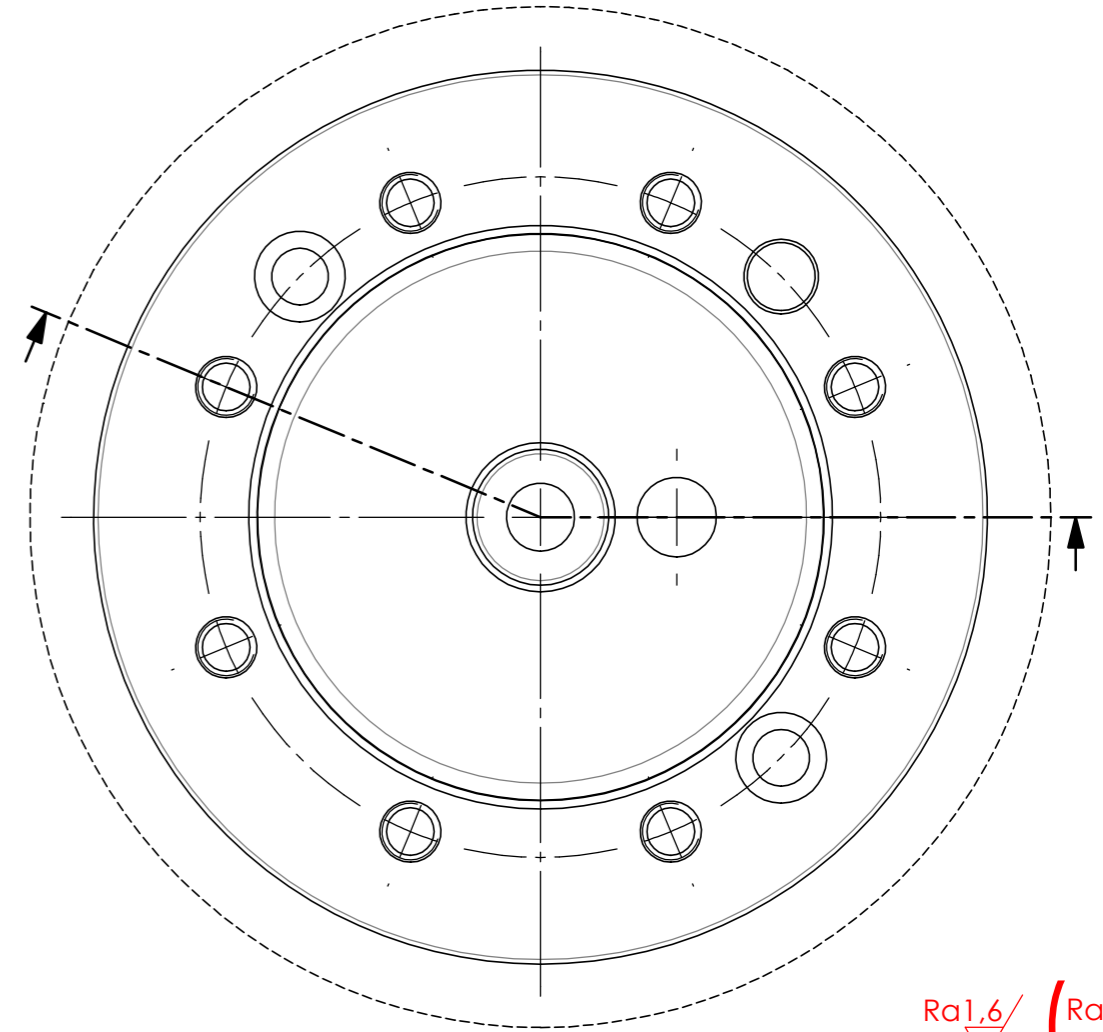


ACHTUNG / ATTENTION:
Kollisionen zwischen Anschluss- und Gewinde-Bohrungen vermeiden!
Avoid collisions between connection bores and tapped bores!

Einbaumaße für: assembly dimensions for:	$\varnothing A$	$\varnothing B$	$\varnothing C$	D	E	F	$\varnothing G$	H	M	$\varnothing LK$
STARK.basic S	50	49,9	12	23	29	10	78,2	7	M5	60
STARK.basic M	78	77,9	12	34	40	12	112,2	10	M6	88
STARK.basic L	102	101,9	25	42	50	14	148,2	15	M8	118



(A) Einbau rund versenkt / flush mount round countersunk

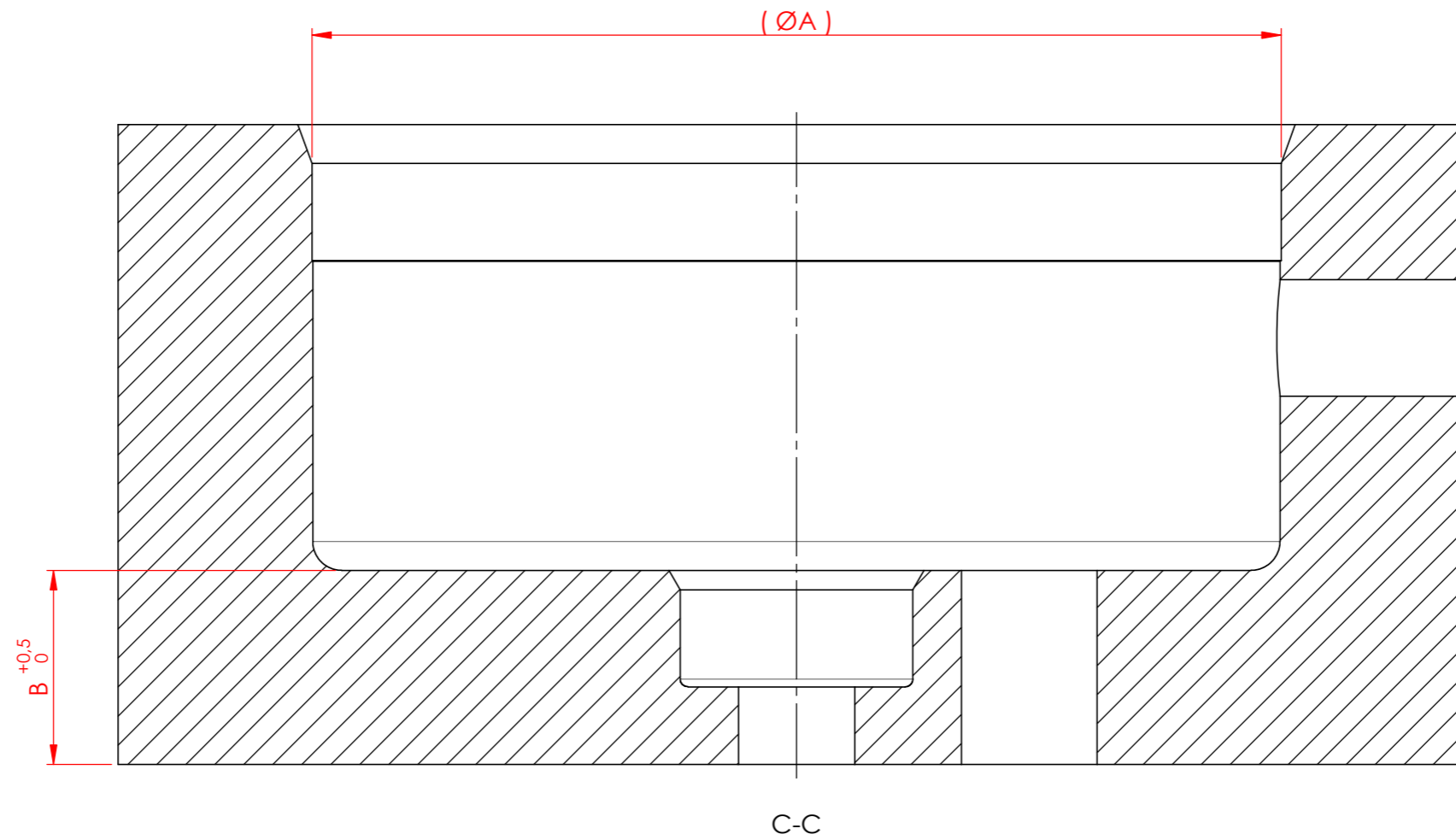


$Ra1,6 / (Ra0,4)$

Kanten gebrochen $0,2 \times 45^\circ$ oder $R0,2$ / deburr edges $0,2 \times 45^\circ$ or $R0,2$

				Datum / date	Name:	Oberflächen- Wärme- Behandlung:			
				Gez.: 2015-10-23	dige				
				Gepr.: 2018-08-02	reeg				
				unbemaßte Toleranz / dimensions without tolerance: $\pm 0,1$		Bemerkung: Änderung vorbehalten subject to change			
B	1282	2020-09-10	lats	Material / material:					
A	1174	2018-09-25	mafr	Benennung / description					
Index	Änd.-Nr.	Datum	Name	Einbaumaße / assembly dimensions STARK.basic S, M und / and L mit Ausblasung / with blow out Einbau rund / flush mount round Einbau rund versenkt / countersunk		Maßstab / scale M 1.5:1 A3			
						Zeichnungsnr. / drawing no. D154		Blatt / page 1 / 2	
ROEMHELD HILMA ■ STARK Stark Spannsysteme GmbH Römergrund 14 / A-6830 Rankweil Tel.: +43 (0) 55 22 / 37 400-0									


Diese Zeichnung darf nur mit unserer schriftlichen Genehmigung dritten Personen zugänglich gemacht oder vervielfältigt werden. Wir behalten uns das Urheberrecht vor



Lösedruck / release pressure	Stahl/Steel		Aluminum	
	ØA	B	ØA	B
basic SP / 10bar	50	8	50	9
basic SH / 40bar	50	8,5	50	10
basic SH / 80bar	50	8,5	50	12
basic MP / 10bar	78	9	78	11
basic MH / 40bar	78	10	78	12
basic MH / 80bar	78	10	78	13
basic LP / 10bar	102	10	102	11
basic LH / 25bar	102	12	102	12
basic LH / 60bar	102	12	102	16

Kanten gebrochen 0,2x45° oder R0,2 / deburr edges 0,2x45° or R0,2

Ra1,6 / (Ra0,4 /)

				Datum / date	Name:	Oberflächen- Wärme- Behandlung:	
				Gez.: 2015-10-23	dige		
				Gepr. 2018-08-02	reeg		
				unbemaßte Toleranz / dimensions without tolerance : $\pm 0,1$		Bemerkung: Änderung vorbehalten subject to change	
				Material / material :			
				Benennung / description		Maßstab / scale	
B	1282	2020-09-10	lats	Einbaumaße / assembly dimensions STARK.basic S, M und / and L mit Ausblasung / with blow out Einbau rund versenkt / countersunk		M 3:1 A3	
A	1174	2018-09-25	mafr				
Index	Änd.-Nr.	Datum	Name			Zeichnungsnr. / drawing no.	
 ROEMHELD HILMA ■ STARK Stark Spannsysteme GmbH Römergrund 14 / A-6830 Rankweil Tel.:+43 (0) 55 22 / 37 400-0						D154	
						Blatt / page 2 / 2	