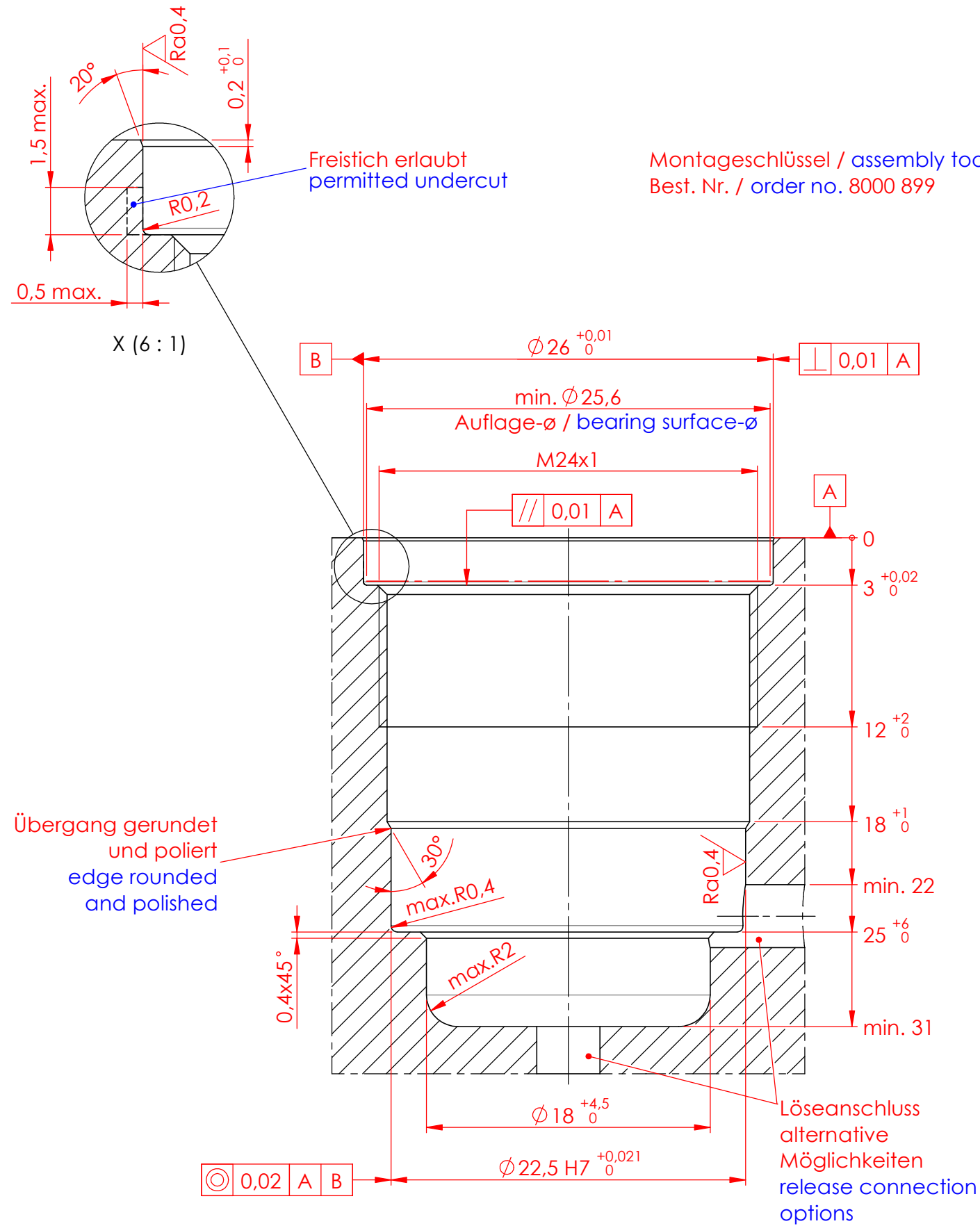
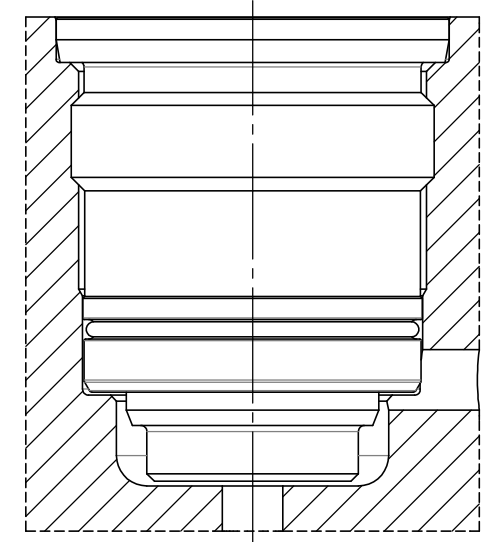
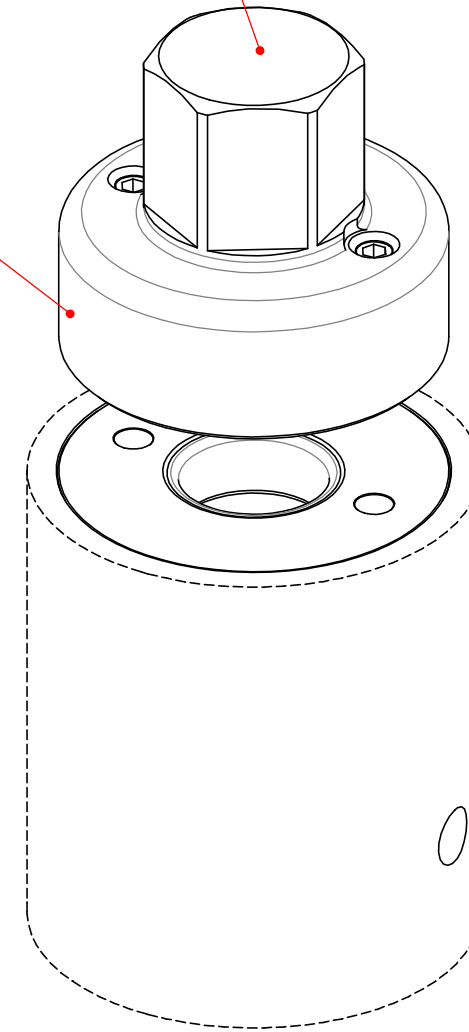


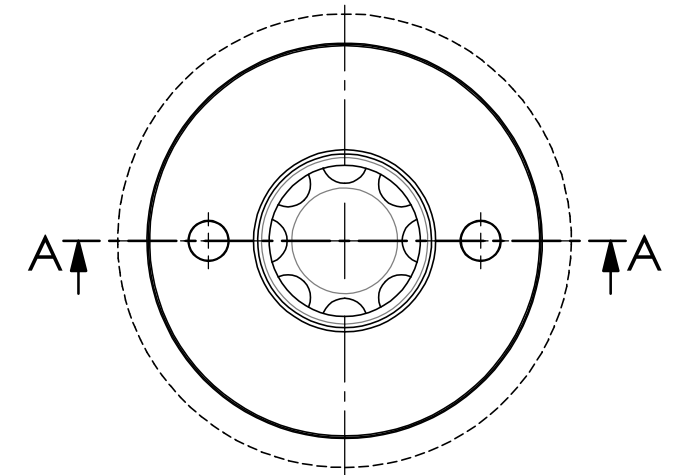
Diese Zeichnung darf nur mit unserer schriftlichen Genehmigung dritten Personen zugänglich gemacht oder vervielfältigt werden. Wir behalten uns das Urheberrecht vor



Anziehdrehmoment / tightening torque 15 Nm



A-A (2:1)



Kanten gebrochen 0,2x45° oder R0,2 / deburr edges 0,2x45° or R0,2

Ra1,6 / (Ra0,4)

				Datum / date	Name:	Oberflächen- Wärme- Behandlung:	
				Gez.: 2017-02-21	dige		
				Gepr. 2017-04-21	pamá		
				unbemaßte Toleranz / dimensions without tolerance: ± 0,1		Bemerkung: Änderungen vorbehalten subject to change	
				Material / material: -			
B	1286	2020-09-21	mafr	Benennung / description			
A	1136	2017-11-29	mafr	Einbaumaße/assembly dimensions STARK.basic Y Einbau rund / flush mount round			
Index	Änd.-Nr.	Datum	Name	Maßstab / scale M 3:1		A3	
ROEMHELD HILMA ■ STARK Stark Spannsysteme GmbH Römergrund 14 / A-6830 Rankweil Tel.: +43 (0) 55 22 / 37 400-0				Zeichnungsnr. / drawing no. D162		Blatt / page 1 / 1	