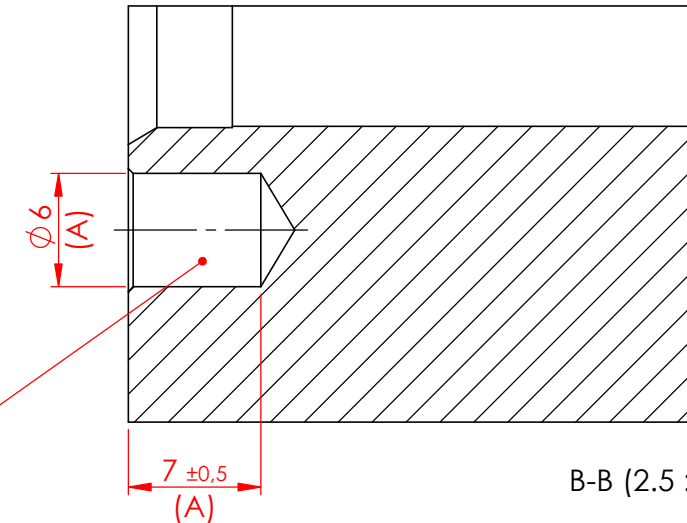
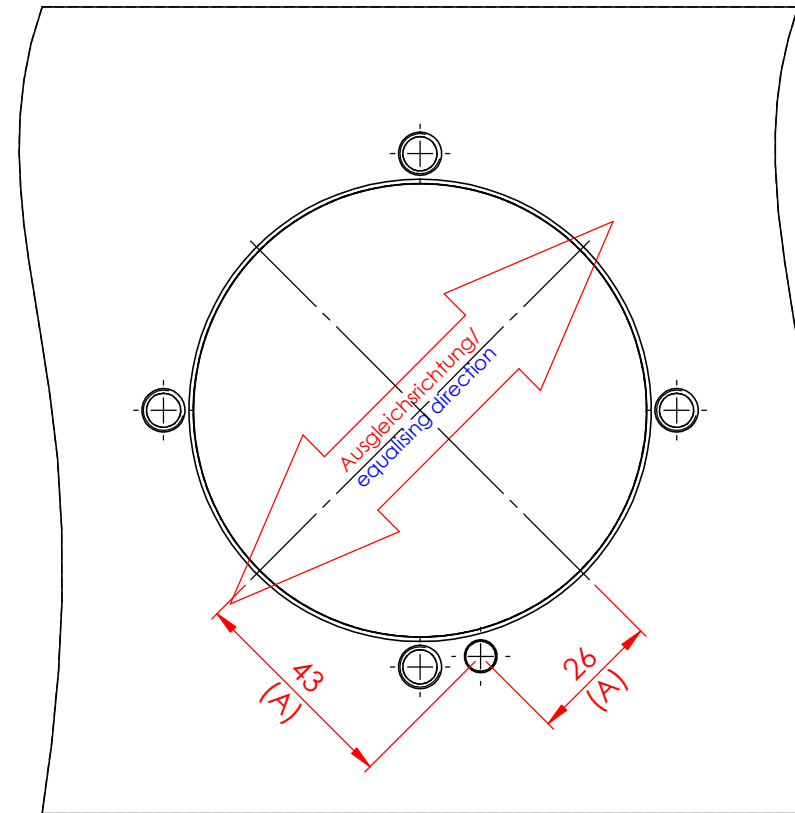
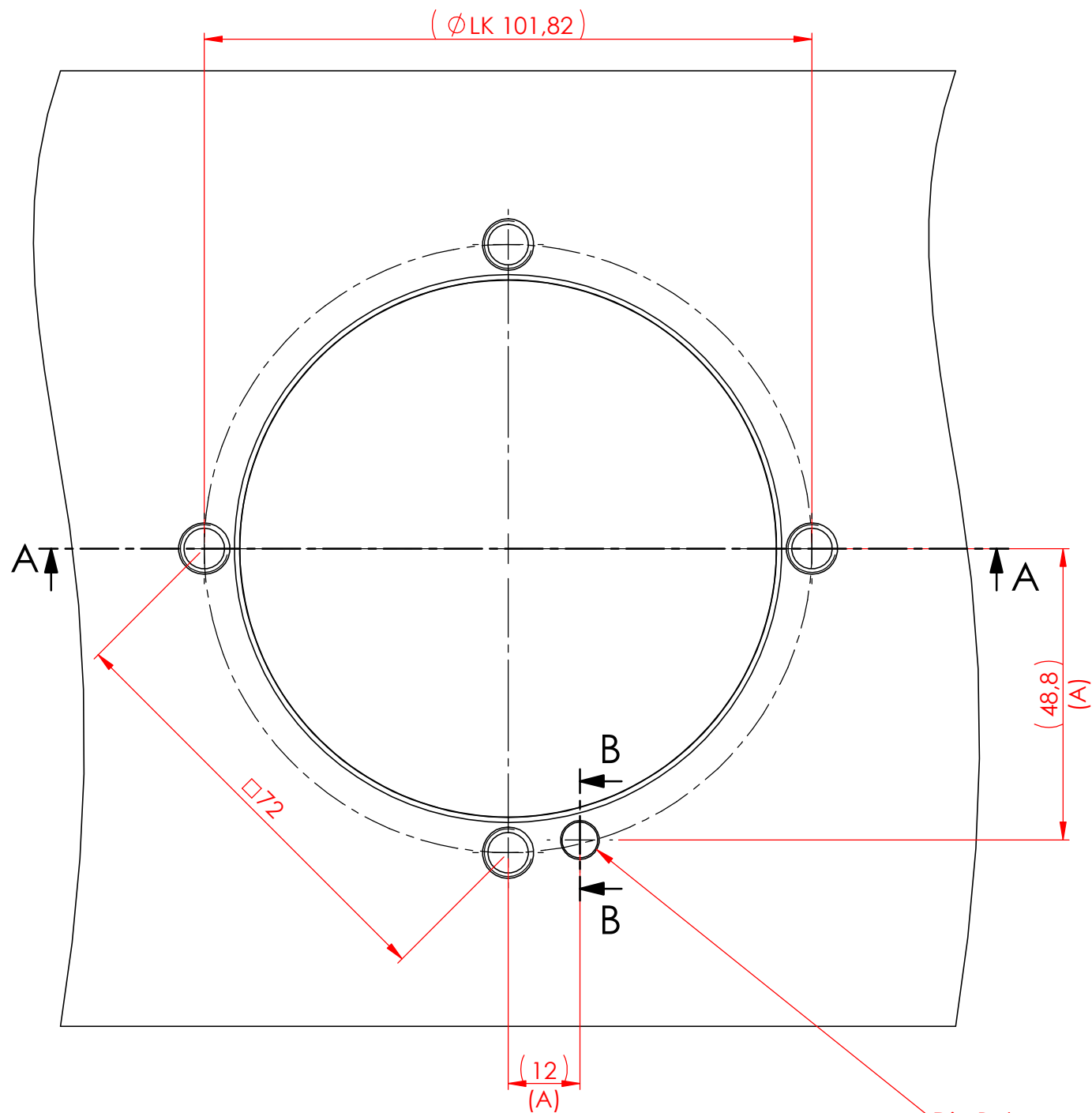
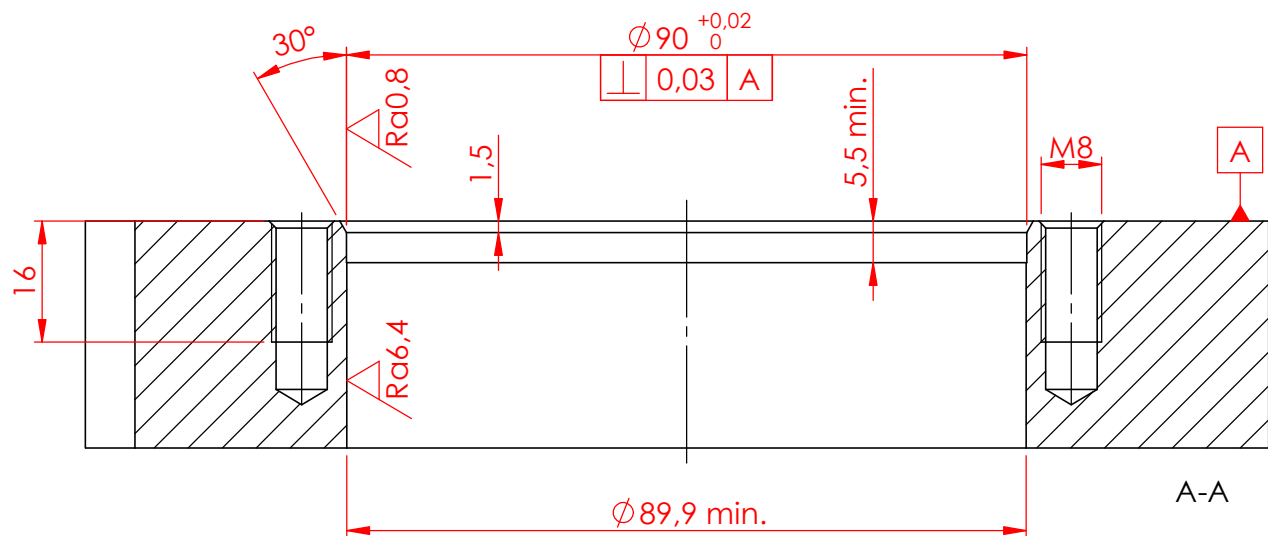


Diese Zeichnung darf nur mit unserer schriftlichen Genehmigung dritten Personen zugänglich gemacht oder vervielfältigt werden. Wir behalten uns das Urheberrecht vor



Die Bohrung $\varnothing 6$ ist nur beim Element mit Ausgleich nötig.
The bore $\varnothing 6$ is only needed for the element with equaliser.



Ra1,6 / (Ra0,4)

				Datum / date	Name:	Oberflächen- Wärme- Behandlung:	
				Gez.: 2018-04-10	wavo		
				Gepr.: 2018-04-10	roha		
				unbemaßte Toleranz / dimensions without tolerance: ± 0,1		Bemerkung: Änderungen vorbehalten subject to change	
				Material / material: -			
				Benennung / description		Maßstab / scale	
A	1182	2018-12-05	mafr	Einbaumaße / assembly dimensions		M 1:1 A3	
Index	Änd.-Nr.	Datum	Name			Zeichnungsnr. / drawing no.	
ROEMHELD HILMA ■ STARK Stark Spannsysteme GmbH Römergrund 14 / A-6830 Rankweil Tel.: +43 (0) 55 22 / 37 400-0				SPEEDY connect M		D 169	
						Blatt / page 1 / 1	