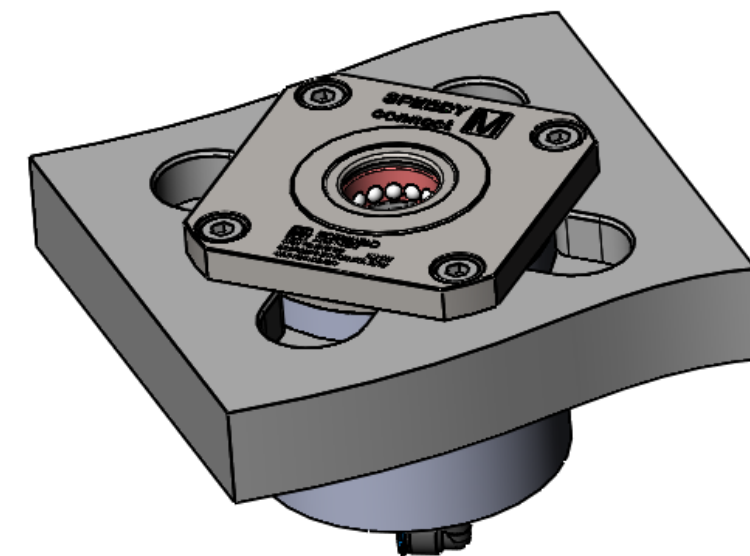
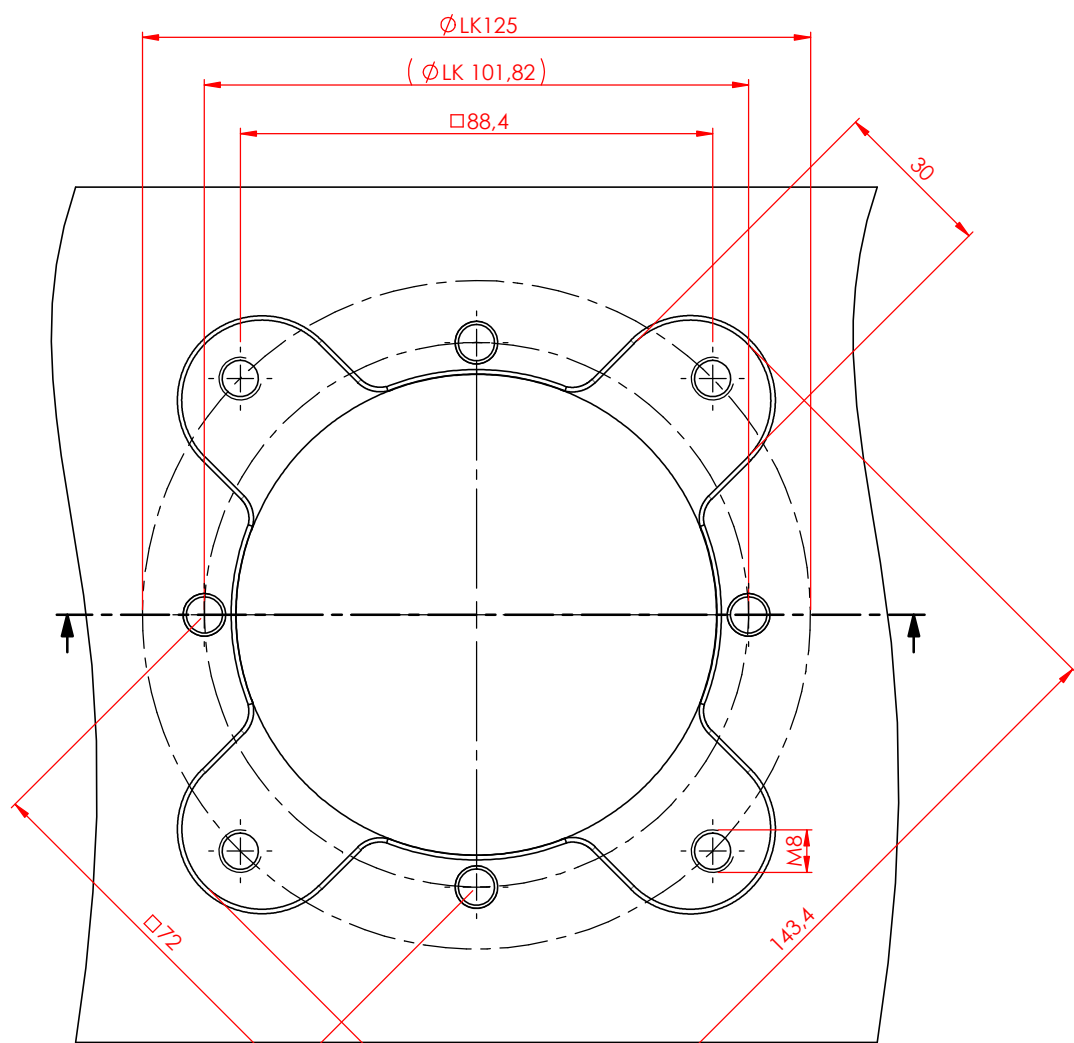
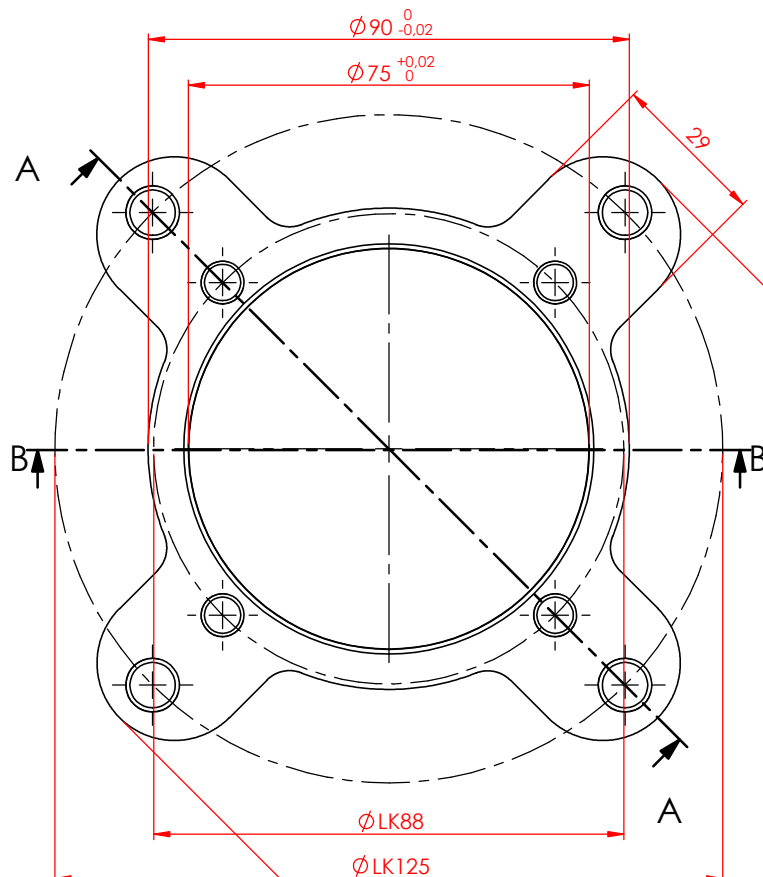
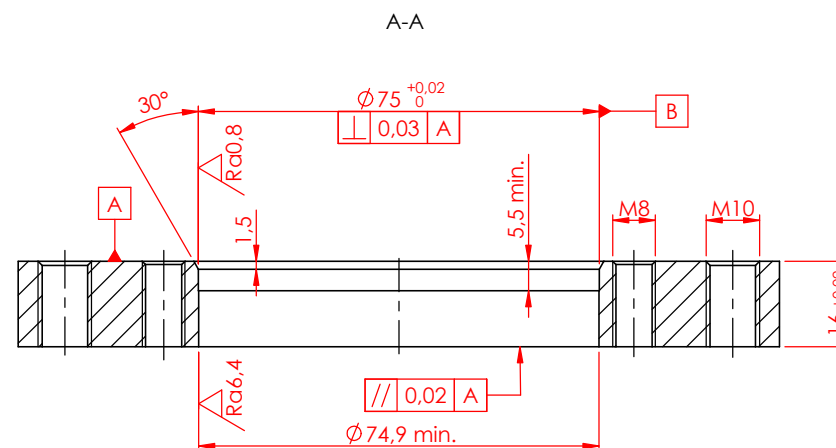
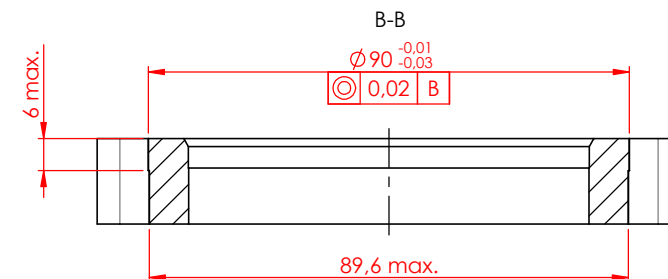
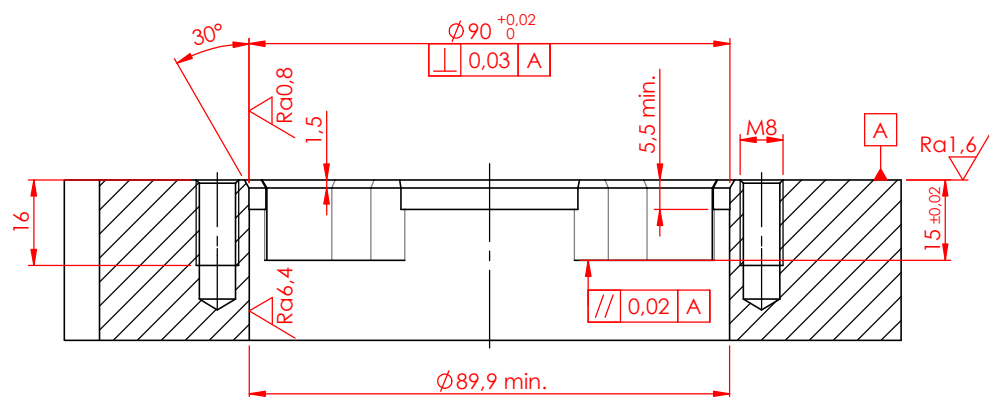
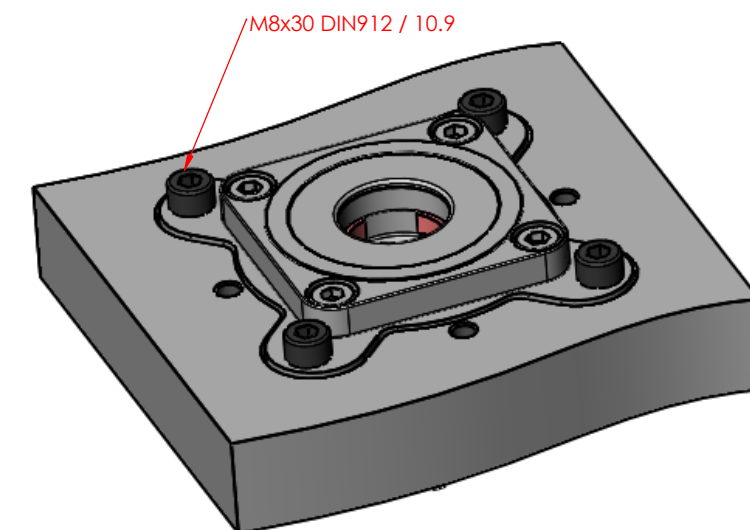


Einbauraum f. connect M,
vorbereitet für Adapterplatte airtec EC
assembly space for connect M,
prepared for adapter plate airtec EC

Adapterplatte airtec EC
adapter plate airtec EC



connect M eingebaut
connect M built-in



airtec EC mit Adapterplatte eingebaut
airtec EC with adapter plate built-in

Diese Zeichnung darf nur mit unserer schriftlichen Genehmigung dritten Personen zugänglich gemacht oder vervielfältigt werden. Wir behalten uns das Urheberrecht vor

Datum / date		Name:		Oberflächen- Wärme- Behandlung:	
Gez.: 2018-06-21		wavo			
Gepr.: 2018-07-04		roha			
unbenutzte Toleranz / dimensions without tolerance:		± 0,1		Bemerkung: Änderungen vorbehalten subject to change	
Material / material:					
Benennung / description				Maßstab / scale M 1:1 A2	
Index	Änd.-Nr.	Datum	Name	Einbaumaße / assembly dimensions SPEEDY connect M / airtec EC kompatibel / compatible	
 HILMA = STARK Stark Spannsysteme GmbH Römergrund 14 / A-6830 Rankweil Tel.: +43 (0) 55 22 / 37 400-0				Zeichnungsnr. / drawing no. D 175 Blatt / page 1 / 1	