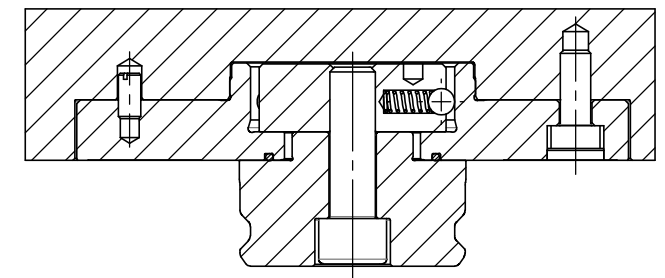
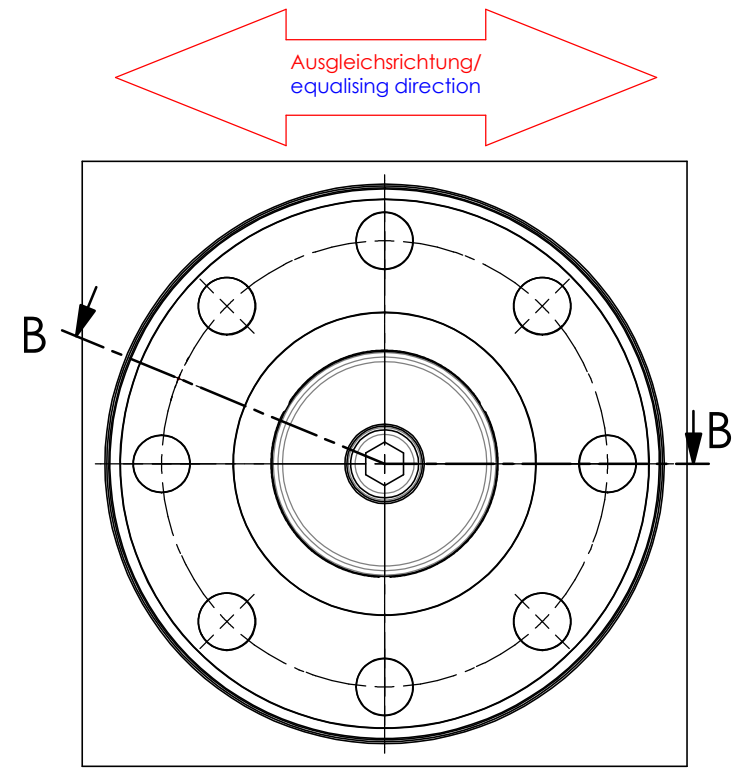
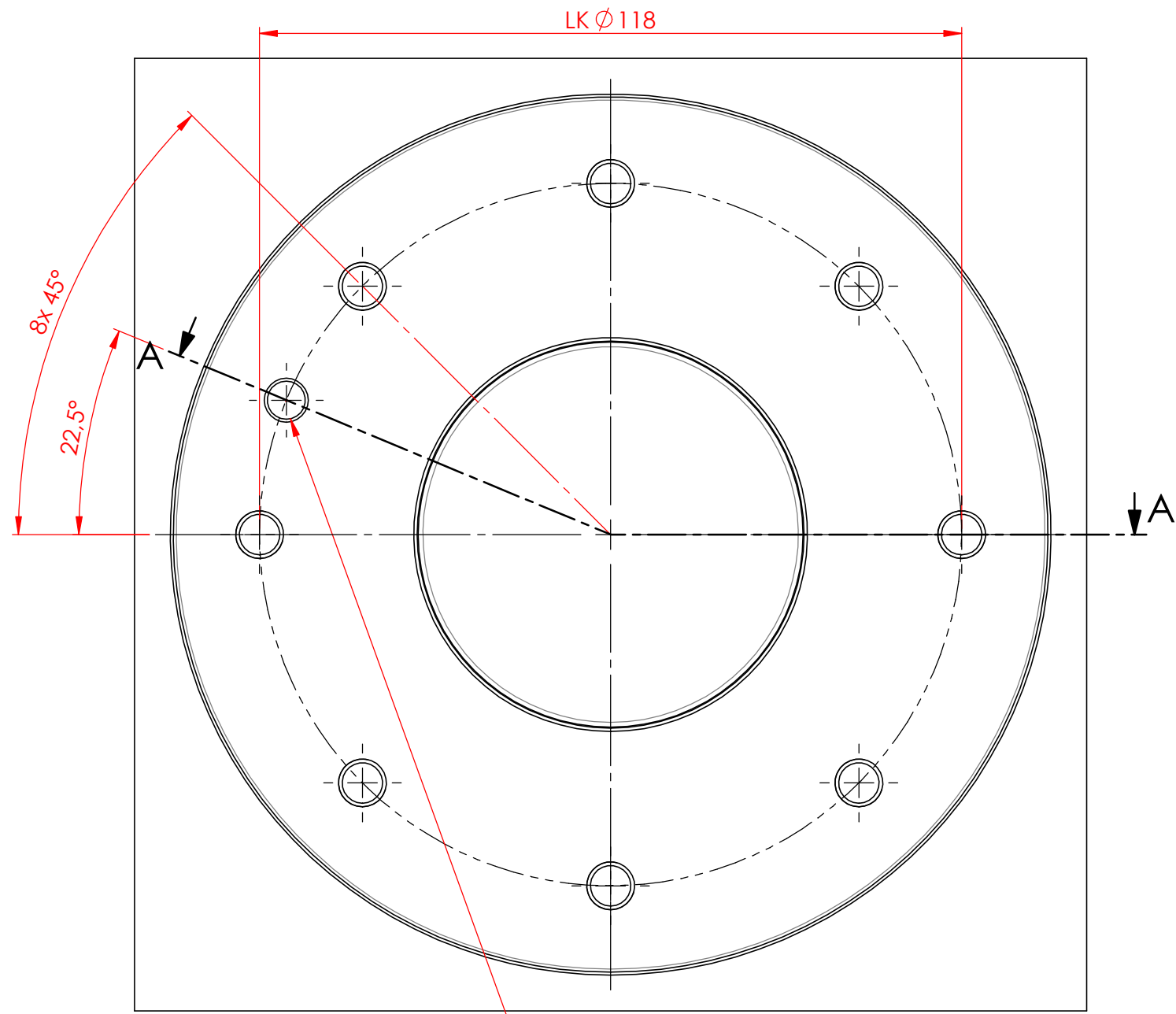
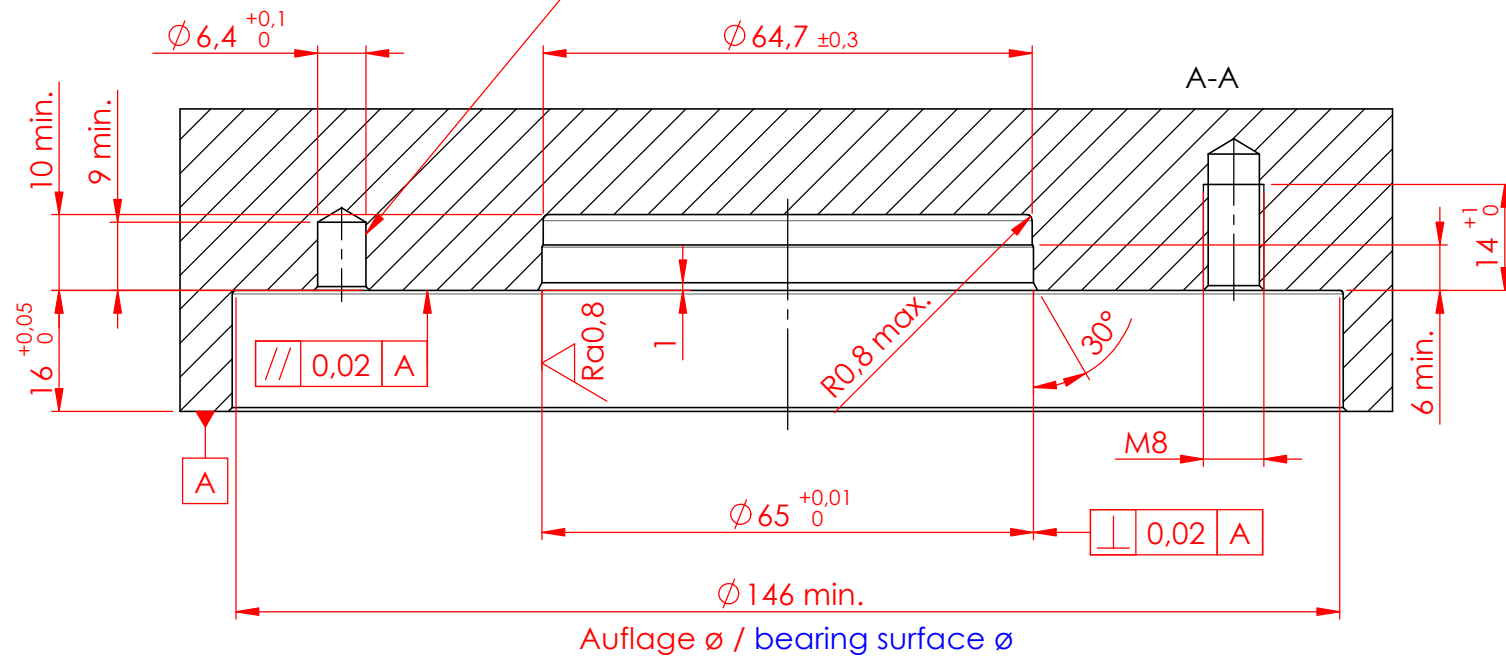


Diese Zeichnung darf nur mit unserer schriftlichen Genehmigung dritten Personen zugänglich gemacht oder vervielfältigt werden. Wir behalten uns das Urheberrecht vor



B-B (1 : 2)

Die Bohrung $\phi 6,4$ ist nur beim Einzugsnippel mit Ausgleich nötig.
The bore $\phi 6,4$ is only needed for the retractable nipple with equaliser.



Ra1,6 / (Ra0,8)

				Datum / date	Name:	Oberflächen- Wärme- Behandlung:	
				Gez.: 2018-11-14	wavo		
				Gepr.: 2018-11-20	mafr		
				unbemaßte Toleranz / dimensions without tolerance: $\pm 0,1$		Bemerkung: Änderungen vorbehalten / subject to change	
				Material / material: -			
				Benennung / description		Maßstab / scale	
				Einbaumaße / assembly dimensions		M 1:1 A3	
				Flanscheinzugsnippel / retractable nipple with flange		Zeichnungsnr. / drawing no.	
				SPEEDY basic L		D 178	
						Blatt / page 1 / 1	

ROEMHELD
HILMA ■ STARK
Stark Spannsysteme GmbH
Römergrund 14 / A-6830 Rankweil
Tel.: +43 (0) 55 22 / 37 400-0