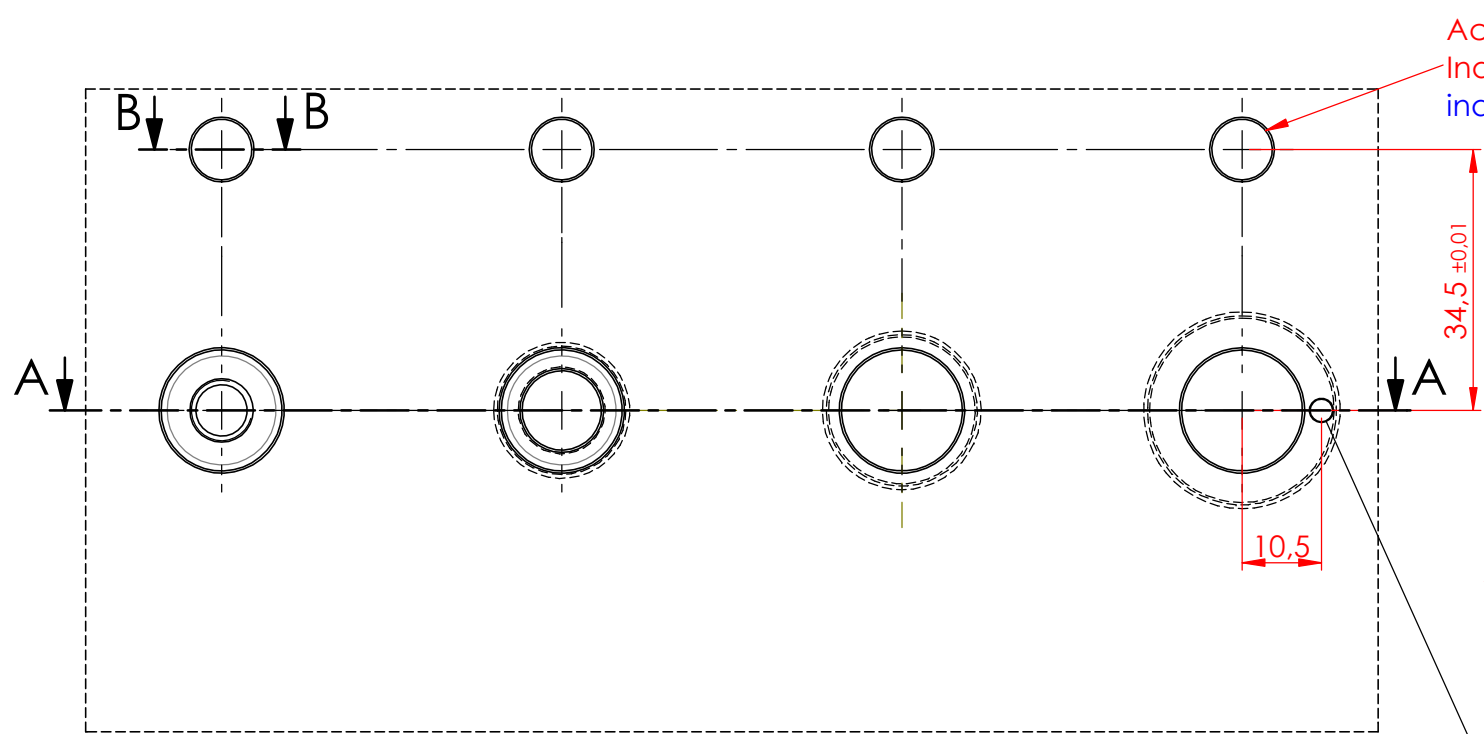
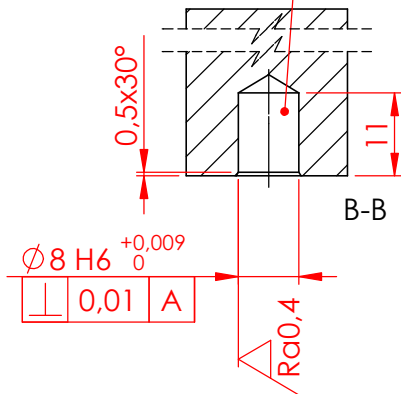


Diese Zeichnung darf nur mit unserer schriftlichen Genehmigung dritten Personen zugänglich gemacht oder vervielfältigt werden. Wir behalten uns das Urheberrecht vor

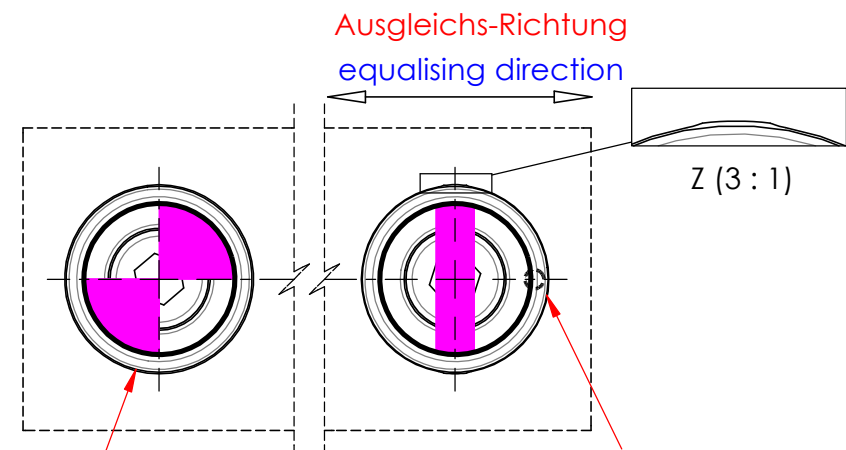


Achtung / Attention:
Indexier-Bohrung nur bei 1fach Spannung notwendig
index bore is only needed for 1-fold application



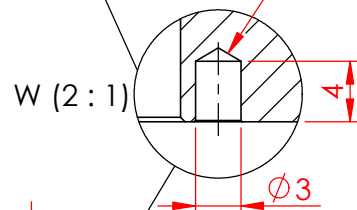
Empfehlung für Indexierung
Recommendation for indexation
Art. Nr. / art. no. S952-242

Achtung / Attention:
Bohrung nur bei Verwendung von Nippel mit Ausgleich notwendig
index bore is only needed in case of using the nipple with equalizer



Einzugsnippel mit Nullpunkt
retractable nipple with zero point

Einzugsnippel mit Ausgleich
retractable nipple with equalizer

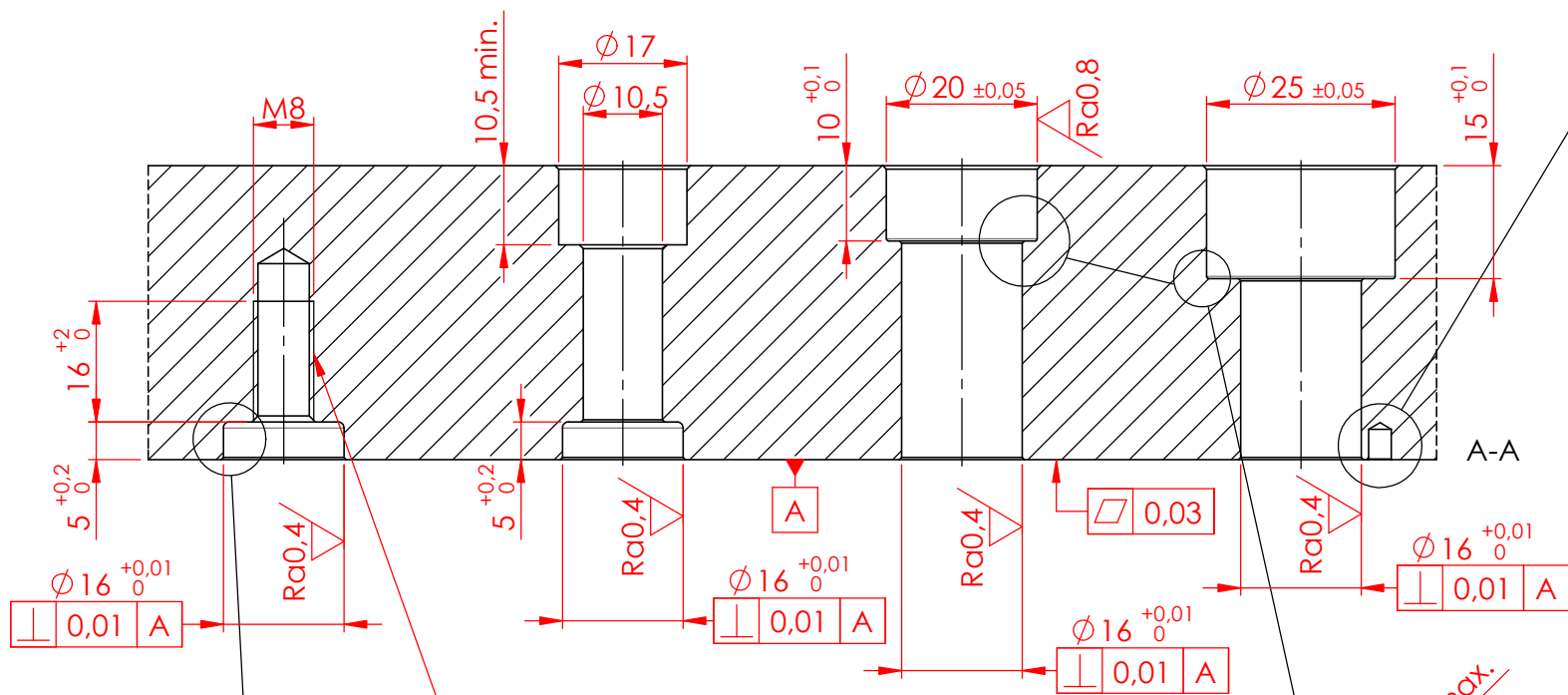


Variante A

Variante B

Variante D

Variante E.1

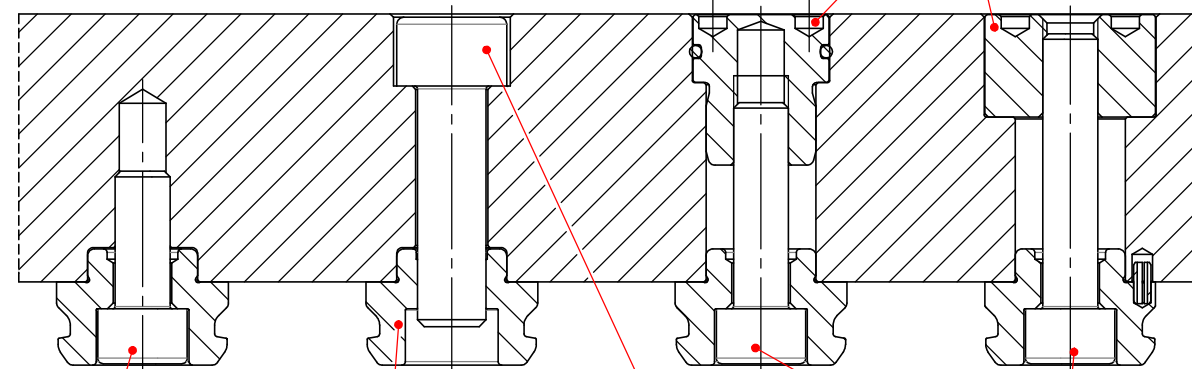


Variante A

Variante B

Variante D

Variante E.1



M8 min. 10.9 - 35 Nm
Anziehdrehmoment
tightening torque

festhalten
hold tight

M10 min. 8.8 - 45 Nm
Anziehdrehmoment
tightening torque

M8 min. 10.9 - 35 Nm
Anziehdrehmoment
tightening torque

Ra1,6 / (Ra0,8 / Ra0,4)

Mindesteinschraubtiefe beachten
minimum engagement length of screws
- Stahl/steel (Rm 500 N/mm²) M8 = 11mm
- Alu/alu (Rm 400 N/mm²) M8 = 16mm

das Gewinde kann verstärkt werden, z.B.:
- Draht-Gewinde-Einsatz oder harte Gewinde-Buchse
the thread can be reinforced, for example:
- wire-thread-insert or hardened threaded-bush

Kanten gebrochen 0,5x45° oder R0,5 / deburr edges 0,5x45° or R0,5

Index				Datum / date		Name:		Oberflächen- Wärme- Behandlung:	
Änd.-Nr.				Gez.: 2020-11-16		Iats			
Datum				Gepr.: 2020-11-19		mafr			
Name				unbemaßte Toleranz / dimensions without tolerance: ± 0,1				Bemerkung: Änderungen vorbehalten subject to change	
				Material / material:					
				Benennung / description				Maßstab / scale M 1:1 A3	
ROEMHELD HILMA ■ STARK Stark Spannsysteme GmbH Römergrund 14 / A-6830 Rankweil Tel.: +43 (0) 55 22 / 37 400-0				Einbaumaße / assembly dimensions Nippelbefestigung / nipple fastening für / for STARK.easyclick				Zeichnungsnr. / drawing no. D185 Blatt / page 1 / 1	