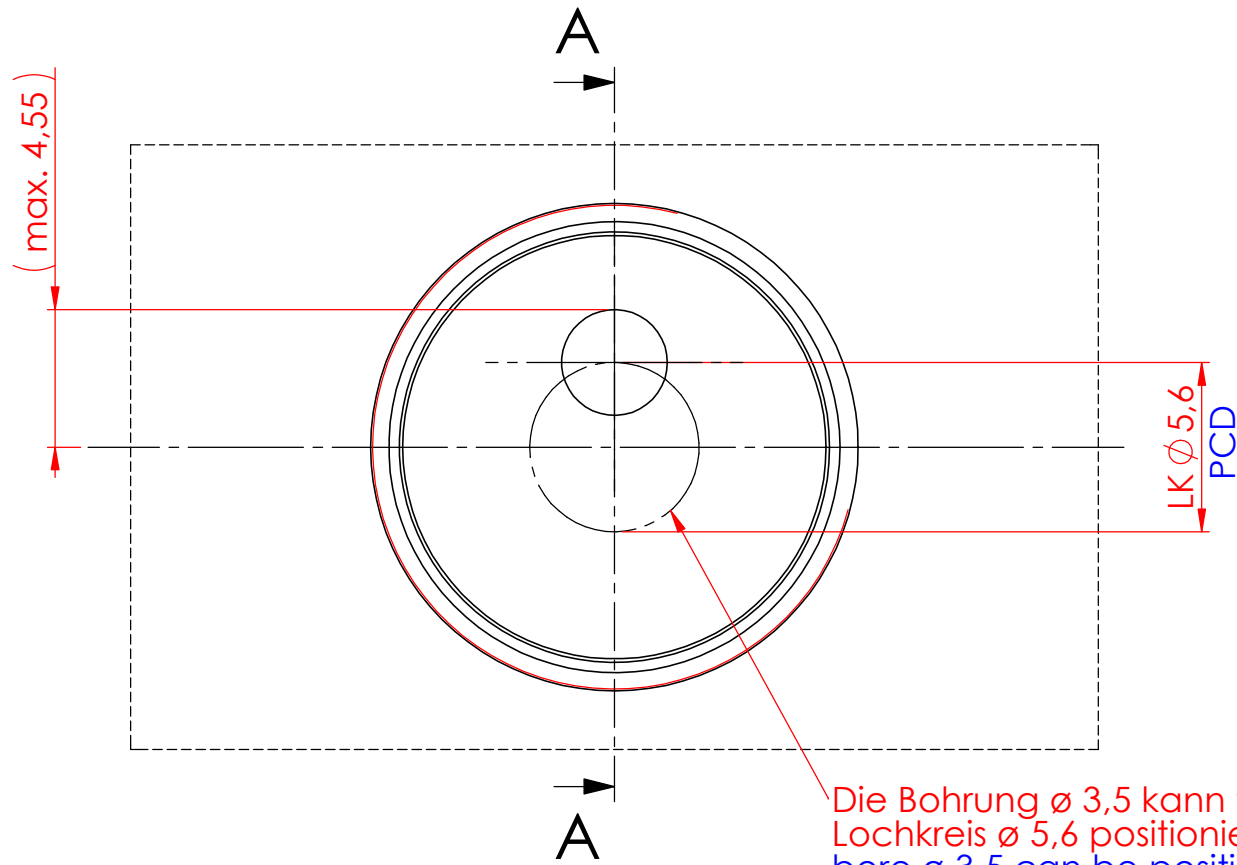
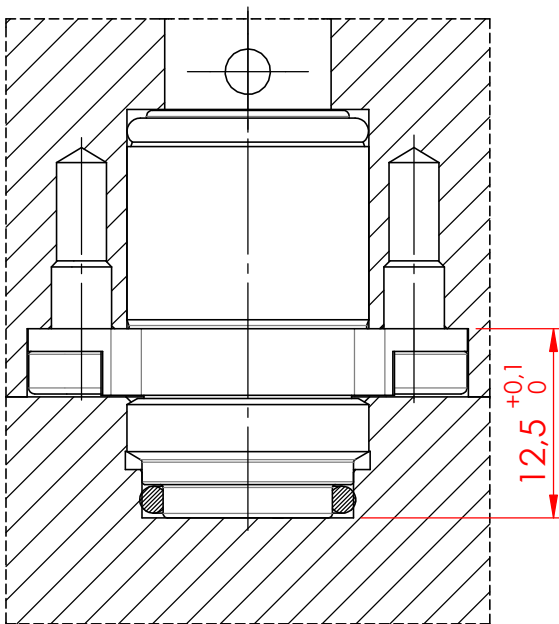


Diese Zeichnung darf nur mit unserer schriftlichen Genehmigung dritten Personen zugänglich gemacht oder vervielfältigt werden. Wir behalten uns das Urheberrecht vor



Die Bohrung  $\phi 3,5$  kann frei auf dem Lochkreis  $\phi 5,6$  positioniert werden  
 bore  $\phi 3,5$  can be positioned freely on the pitch circle  $\phi 5,6$

Einbauvariante  
 installation variant



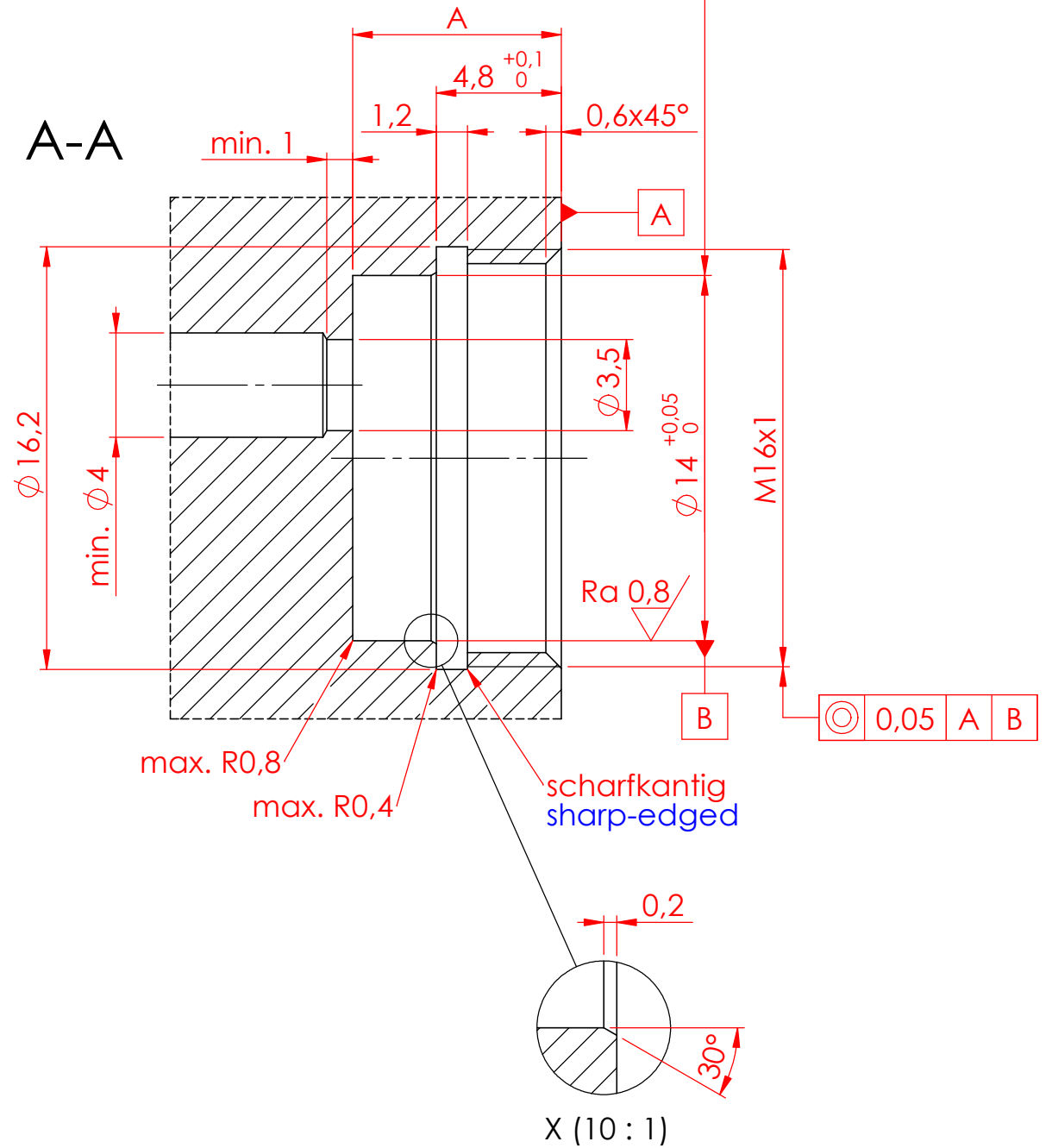
Das **Maß A** ist so zu wählen, dass im zusammengebauten Zustand der Abstand zwischen den Auflageflächen der Kupplungen  $12,5 \text{ mm }^{+0,1}_0$  beträgt (siehe Einbauvarianten)  
 Wenn **Maß A** nicht auf der Zeichnung angegeben ist:  $8 \text{ mm }^{+0,05}_0$

**dimension A** must be chosen that the distance between the contact surfaces of the couplings is  $12,5 \text{ mm }^{+0,1}_0$  when the system is assembled (see installation variants)  
 if **dimension A** is not on drawing:  $8 \text{ mm }^{+0,05}_0$

Eine konzentrische Vorpositionierung von  $\phi 0,2 \text{ mm}$  ist notwendig  
 concentric pre-positioning of  $\phi 0,2 \text{ mm}$  is necessary

Einbausituation palettenseitig siehe D025 / D077  
 installation pallet side see D025 / D077

$\pm 0,1$  zur Mediendurchführung palettenseitig  
 to media duct pallet side



max. R0,8  
 max. R0,4  
 scharfkantig  
 sharp-edged

Kanten gebrochen  $0,1 \times 45^\circ$  oder R0,1  
 deburr edges  $0,1 \times 45^\circ$  or R0,1

Ra 0,8

Index				Datum / date		Name:		Oberflächen- Wärme- Behandlung:	
				Gez.: 2021-12-16		japr			
				Gepr.: 2021-12-17		arwi			
				unbemaßte Toleranz / dimensions without tolerance: $\pm 0,1$				Bemerkung: Änderungen vorbehalten / Subject to change	
				Material / material:				Benennung / description	
				HILMA ■ STARK		Stark Spannsysteme GmbH		Maßstab / scale <b>M 4:1</b> <b>A3</b>	
				Römergrund 14 / A-6830 Rankweil		Tel.: +43 (0) 55 22 / 37 400-0		Zeichnungsnr. / drawing no. <b>D188</b>	
				Einbaumaße für Mediendurchführung SSV-seitig NW4 EBV M16x1 / assembly dimension for media duct fcc-side NW4 EBV M16x1				Blatt / page 1 / 1	