



Werkstück-Spannsysteme HILMA.SCS

gegen Festbacke spannend, mechanisch oder hydraulisch betätigt
 Backenbreiten 80 und 120 mm



Vorteile

- Kompakte Bauform
- Hohe Präzision und Genauigkeit der gefertigten Werkstücke durch hohe Steifigkeit
- Hohe Nullpunktstabilität
- Robuster Aufbau und guter Späneschutz
- Große Spannweiten
- Umfangreiches Backenprogramm
- Wartungsfreundlich

Beschreibung

Werkstück-Spannsysteme der Baureihe HILMA.SCS zeichnen sich durch eine sehr kompakte Bauform aus. Durch die oben im Gehäuse angeordnete Verstellspindel wird die Verformung beim Spannvorgang im Unterteil reduziert.

Alle Bauteile sind aus Stahl.

Für Spannsysteme HILMA.SCS steht eine große Auswahl an Spannbacken zur Verfügung (siehe Katalogblatt WS 5.460Z).

Kundenspezifische Ausführungen

Spannsysteme HILMA.SCS können auch in kundenspezifischen Ausführungen geliefert werden.

Beispielsweise in anderen Baulängen, mit individuellen Befestigungsbohrungen oder mit Bohrungen für ein Nullpunkt Spannsystem. Bitte sprechen Sie uns an.

Beratung

Unsere Fachleute beraten Sie, gerne auch vor Ort, und erarbeiten mit Ihnen die optimale Spannlösung.

Umfangreiche Informationen wie Zeichnungen und CAD-Modelle erhalten Sie auf Anfrage.

Technische Daten

Spannprinzip: **gegen Festbacke spannend**
 Betätigung: **mechanisch** mit Drehmomentschlüssel
hydraulisch mit Hydraulikaggregat

HILMA.SCS 80

Unterteillänge: 156 / 200 mm
 Backenbreite: 80 mm
 Spannkraft: 25 kN bei 60 Nm
 Spannhub: 35 / 49 mm
 max. Spannweiten: 159 / 203 mm

HILMA.SCS 80 H

Unterteillänge: 200 mm
 Backenbreite: 80 mm
 Spannkraft: 21 kN bei 300 bar
 Spannhub: 4 mm
 max. Spannweite: 155 mm

HILMA.SCS 120

Unterteillänge: 250 / 350 mm
 Backenbreite: 120 mm
 Spannkraft: 40 kN bei 100 Nm
 Spannhub: 60 / 116 mm
 max. Spannweiten: 200 / 300 mm

HILMA.SCS 120 H

Unterteillänge: 250 mm
 Backenbreite: 120 mm
 Spannkraft: 37,5 kN bei 300 bar
 Spannhub: 4 mm
 max. Spannweite: 200 mm

Ausführungen

Mechanisch betätigt

Die bewegliche Spannbacke wird über eine Gewindespindel Verfahren, mit der auch der Spannkraftaufbau erfolgt.

Zur exakten und reproduzierbaren Spannkrafteinstellung dient ein Drehmomentschlüssel.

Hydraulisch betätigt

Hydraulisch betätigte Ausführungen sind einfach wirkend. Das Spannen erfolgt über Hydraulikdruck, das Lösen über Federkraft.

* Wichtiger Hinweis

Die angegebenen Spannkraften gelten für eine Spannhöhe (n) von 30 mm.

Bei größeren Spannhöhen reduzieren sich die Spannkraften.

Einsatz

Werkstück-Spannsysteme HILMA.SCS werden besonders vorteilhaft bei der 5-Achs-Bearbeitung eingesetzt.

Die kompakte Bauform ermöglicht eine gute Zugänglichkeit der Werkzeuge zum Werkstück. So können kollisionsfreie Werkzeugwege sowie eine 5-seitige Werkstückbearbeitung mit kurzen Standardwerkzeugen erreicht werden.

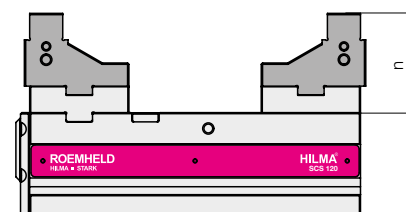
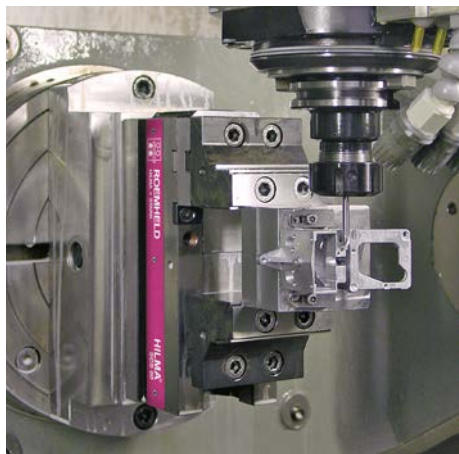
Durch den guten Späneschutz sind Werkstück-Spannsysteme HILMA.SCS besonders für den Einsatz in Palettensystemen geeignet.

Die Stabilität der Spannsysteme und die hohe Haltekraft durch den Einsatz der Spezial-Gripp-Wendebcke mit Hartmetallbeschichtung machen ein Vorprägen der Werkstücke überflüssig.

Zubehör

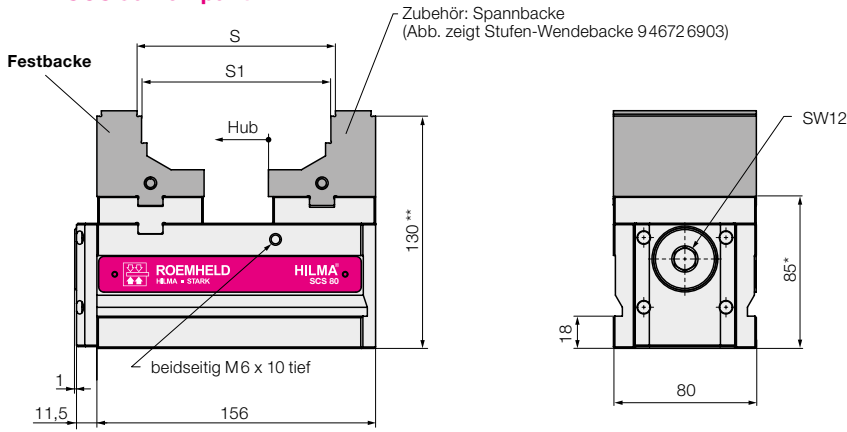
- Spannbacken und Zubehör für die Befestigung, Positionierung und Betätigung siehe Katalogblatt WS 5.460Z

Anwendungsbeispiel

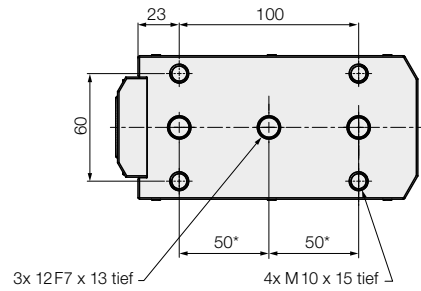


Technische Daten • Abmessungen
HILMA.SCS 80 mechanisch

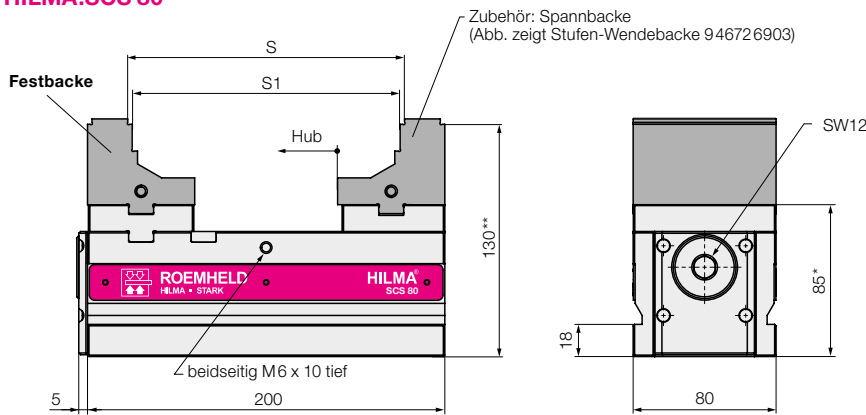
HILMA.SCS 80 Kompakt



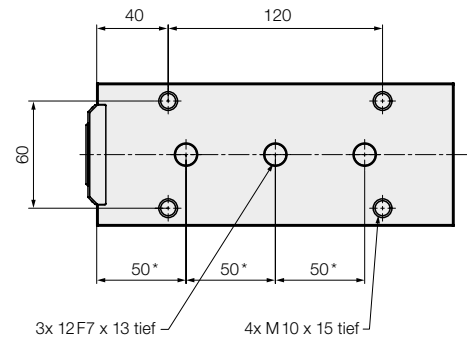
Ansicht von unten



HILMA.SCS 80



Ansicht von unten



* Toleranz $\pm 0,01$
 ** Toleranz $\pm 0,02$
 Abmessungen in [mm]

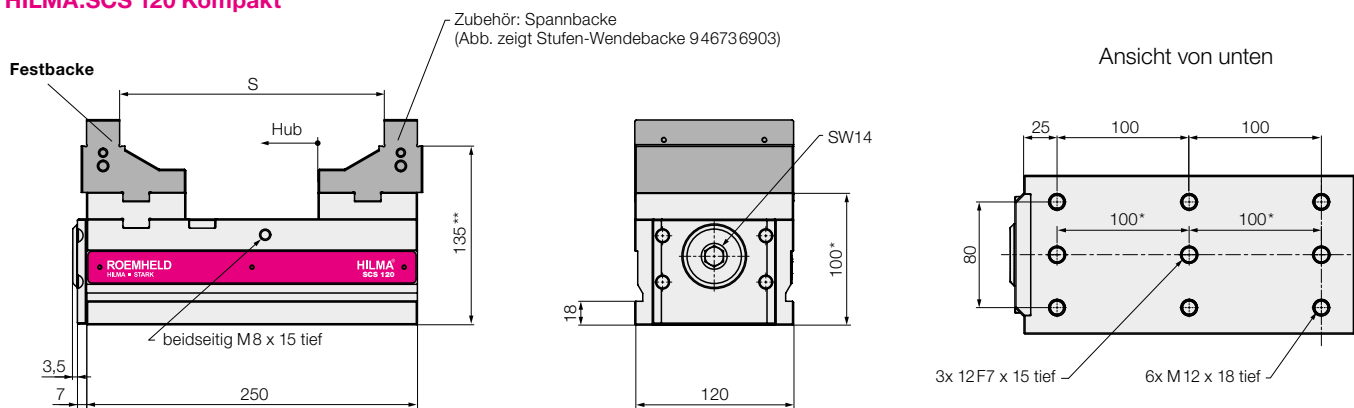
Baureihe		HILMA.SCS 80 Kompakt	HILMA.SCS 80
Spannprinzip		Festbacke	Festbacke
Betätigung		mechanisch	mechanisch
Spannkraft/Drehmoment	[kN/Nm]	25/60	25/60
Spannwiederholgenauigkeit	[mm]	$\pm 0,01$	$\pm 0,01$
Hub	[mm]	35	49
Spannbereich S ¹⁾	[mm]	6 – 111	6 – 155
Spannbereich S1 ¹⁾	[mm]	71 – 106	71 – 150
Gewicht ohne Spannbacken	[kg]	6	8,8
Bestell-Nr. ohne Spannbacken		946720101	946720201

¹⁾ je nach verwendeter Spannbacke, siehe Katalogblatt WS 5.460Z

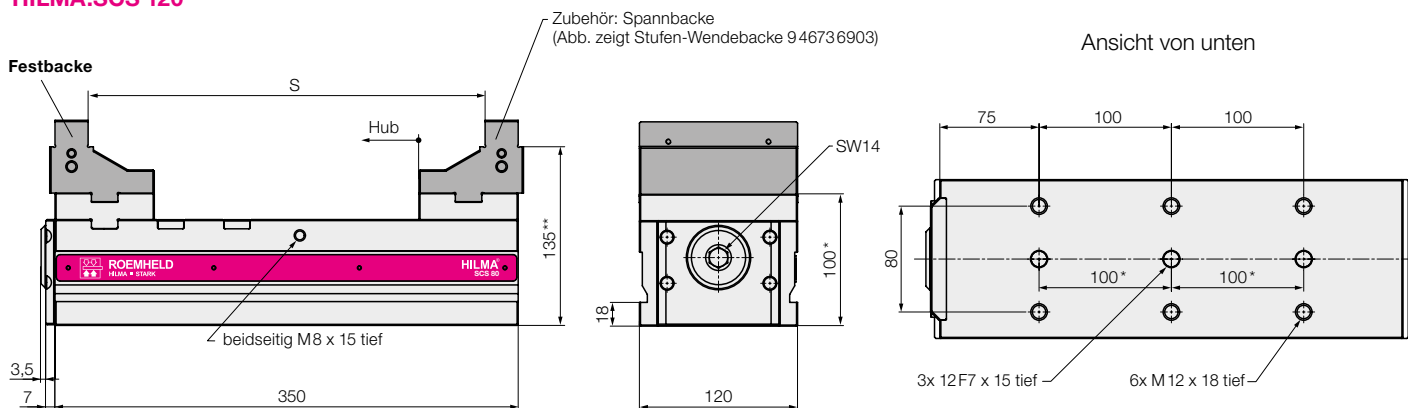
Technische Daten • Abmessungen

SCS 120 mechanisch

HILMA.SCS 120 Kompakt



HILMA.SCS 120



* Toleranz ±0,01
 ** Toleranz ±0,02
 Abmessungen in [mm]

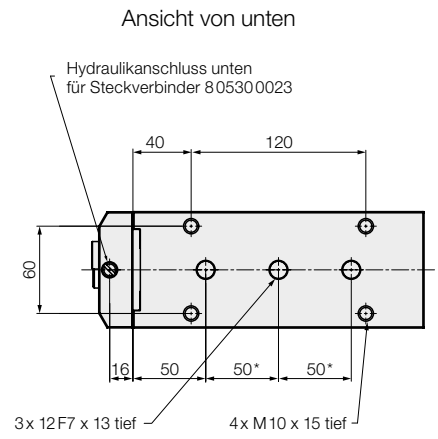
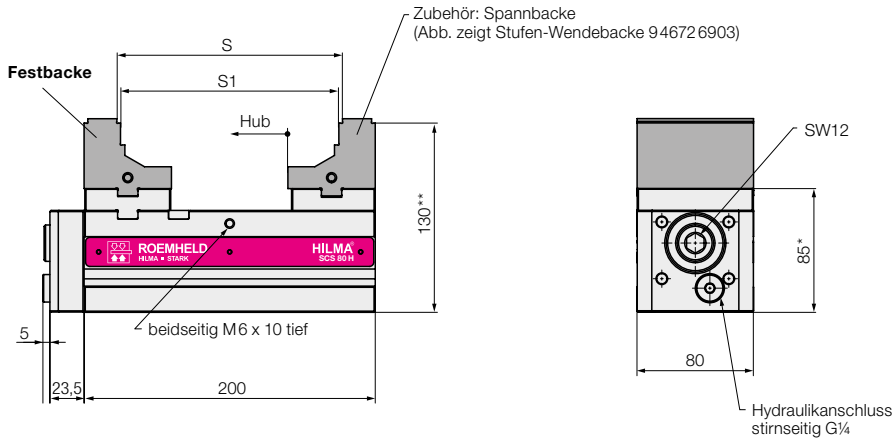
Baureihe		HILMA.SCS 120 Kompakt	HILMA.SCS 120
Spannprinzip		Festbacke	Festbacke
Betätigung		mechanisch	mechanisch
Spannkraft/Drehmoment	[kN/Nm]	40/100	40/100
Spannwiederholgenauigkeit	[mm]	± 0,01	± 0,01
Hub	[mm]	60	116
Spannbereich S¹⁾	[mm]	9 – 200	9 – 300
Gewicht ohne Spannbacken	[kg]	15,4	21,6
Bestell-Nr. ohne Spannbacken		946730101	946730201

¹⁾ je nach verwendeter Spannbacke, siehe Katalogblatt WS 5.460Z

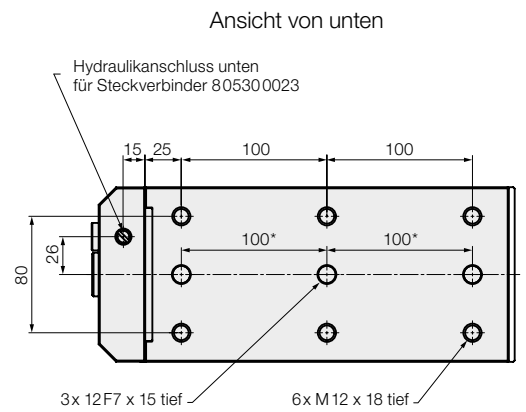
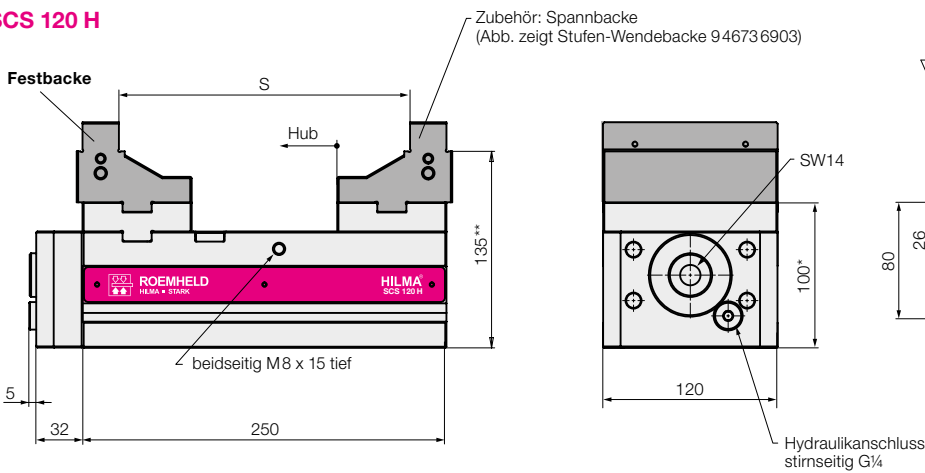
Technische Daten • Abmessungen

HILMA.SCS 80/120 hydraulisch

SCS 80 H



SCS 120 H



Hydraulischer Anschluß wahlweise von unten mit Steckverbinder Ø10 oder stirnseitig G1/4.

* Toleranz ±0,01
** Toleranz ±0,02
Abmessungen in [mm]

Baureihe		HILMA.SCS 80 H	HILMA.SCS 120 H
Spannprinzip		Festbacke	Festbacke
Betätigung		hydraulisch	hydraulisch
Spannkraft/Betriebsdruck	[kN/bar]	21/300	37,5/300
Spannhub hydraulisch	[mm]	4	4
Spannwiederholgenauigkeit	[mm]	± 0,01	± 0,01
Hub	[mm]	45	50
Spannbereich S ¹⁾	[mm]	6 – 155	9 – 200
Spannbereich S1 ¹⁾	[mm]	71 – 150	–
Gewicht ohne Spannbacken	[kg]	8,8	15,4
Bestell-Nr. ohne Spannbacken		946820101	946830101

¹⁾ je nach verwendeter Spannbacke, siehe Katalogblatt WS 5.460Z