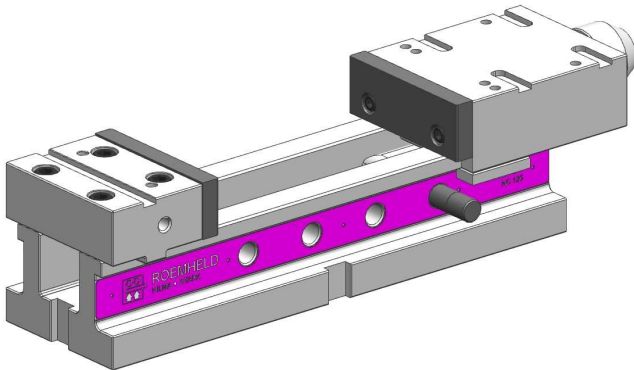




Maschinenschraubstöcke

Backenbreite 100 mm, 125 mm, 160 mm, hydraulisch



des Spannschlittens. Nach Ziehen des Steckbolzens kann der Spannschlitten in einen anderen Spannbereich verschoben oder ganz abgezogen werden. Die Feineinstellung des Spannbereiches wird mit der Handkurbel vorgenommen.

Einsatz

Die Produkte werden für die Bearbeitung formstabiler Werkstücke in Einzel- oder Mehrfachspannvorrichtungen eingesetzt. Die Produkte sind sowohl für die Serienfertigung als auch für die Einzelfertigung auf 3-Achs-Einrichtungen geeignet.

2 Gültigkeit der Dokumentation

Diese Dokumentation gilt für die Produkte:

Produkte des Katalogblatts WS 13080. Dies sind die Typen bzw. Bestellnummern:

- 3080,

3 Zielgruppe

Fachkräfte, Monteure und Einrichter von Maschinen und Anlagen, mit Fachwissen hydro-mechanischer Einrichtungen.

Qualifikation des Personals

Fachwissen bedeutet, das Personal muss:

- in der Lage sein, technische Spezifikationen wie Schaltpläne und produktspezifische Zeichnungsunterlagen zu lesen und vollständig zu verstehen,
- Fachwissen über Funktion und Aufbau der entsprechenden Komponenten haben.

Als **Fachkraft** gilt, wer aufgrund seiner fachlichen Ausbildung und Erfahrungen ausreichende Kenntnisse hat, sowie mit den einschlägigen Bestimmungen soweit vertraut ist, dass er:

- die ihm übertragenen Arbeiten beurteilen kann,
- mögliche Gefahren erkennen kann,
- die notwendigen Maßnahmen zur Beseitigung von Gefahren ergreifen kann,
- anerkannte Normen, Regeln und Richtlinien der Technik kennt,
- die erforderlichen Reparatur- und Montagekenntnisse hat.

4 Symbole und Signalwörter

⚠️ WARNUNG

Personenschäden

Kennzeichnet eine möglicherweise gefährliche Situation. Wenn sie nicht gemieden wird, können Tod oder schwerste Verletzungen die Folge sein.

⚠️ VORSICHT

Leichte Verletzungen / Sachschaden

Kennzeichnet eine möglicherweise gefährliche Situation. Wenn sie nicht gemieden wird, können leichte Verletzungen oder Sachschäden die Folge sein.

Inhaltsverzeichnis

1	Beschreibung des Produktes	1
2	Gültigkeit der Dokumentation	1
3	Zielgruppe	1
4	Symbole und Signalwörter	1
5	Zu Ihrer Sicherheit	2
6	Verwendung.....	2
7	Montage	3
8	Inbetriebnahme	4
9	Betrieb.....	5
10	Wartung.....	7
11	Störungsbeseitigung	8
12	Technische Daten	9
13	Entsorgung.....	10
14	Einbauerklärung	10
15	Liste der angewendeten Normen	11

1 Beschreibung des Produktes

Beschreibung

Die Produkte sind für die universelle Werkstückspannung auf Werkzeugmaschinen konzipiert. Sie sind mit hydraulischen Spannschlitten ausgerüstet.

Der hydraulische Krafthub wird durch einen externen Druckgeber erzeugt. Die Rückstellfeder sorgt für ein schnelles Öffnen



Umweltgefährlich

Das Symbol kennzeichnet wichtige Informationen für den sachgerechten Umgang mit umweltgefährlichen Stoffen.

Das Nichtbeachten dieser Hinweise kann schwere Umweltschäden zur Folge haben.



Gebotszeichen!

Das Symbol kennzeichnet wichtige Informationen der nötigen Schutzausrüstung usw.

HINWEIS

- Das Symbol kennzeichnet Anwendertipps oder besonders nützliche Informationen. Dies ist kein Signalwort für eine gefährliche oder schädliche Situation.

5 Zu Ihrer Sicherheit

5.1 Grundlegende Informationen

Die Betriebsanleitung dient zur Information und Vermeidung von Gefahren beim Einbau der Produkte in die Maschine sowie Informationen und Hinweise für Transport, Lagerung und Instandhaltung.

Nur bei strikter Beachtung dieser Betriebsanleitung können Unfälle und Sachschäden vermieden sowie ein störungsfreier Betrieb der Produkte gewährleistet werden.

Weiterhin bewirkt die Beachtung der Betriebsanleitung:

- eine Vermeidung von Verletzungen,
- verminderte Ausfallzeiten und Reparaturkosten,
- erhöhte Lebensdauer der Produkte.

5.2 Sicherheitshinweise

Das Produkt wurde gemäß den allgemein anerkannten Regeln der Technik hergestellt.

Halten Sie die Sicherheitshinweise und die Handlungsbeschreibungen in dieser Betriebsanleitung ein, um Personen- oder Sachschäden zu vermeiden.

- Lesen Sie diese Betriebsanleitung gründlich und vollständig, bevor Sie mit dem Produkt arbeiten.
- Bewahren Sie die Betriebsanleitung so auf, dass sie jederzeit für alle Benutzer zugänglich ist.
- Beachten Sie die gültigen Sicherheitsvorschriften, Vorschriften zur Unfallverhütung und zum Umweltschutz, des Landes, in dem das Produkt eingesetzt wird.
- Verwenden Sie das Roemheld-Produkt nur in technisch einwandfreiem Zustand.
- Beachten Sie alle Hinweise auf dem Produkt.
- Verwenden Sie nur vom Hersteller zugelassene Zubehör- und Ersatzteile, um Personengefährdungen wegen nicht geeigneter Ersatzteile auszuschließen.
- Halten Sie die bestimmungsgemäße Verwendung ein.
- Sie dürfen das Produkt erst dann in Betrieb nehmen, wenn festgestellt wurde, dass die unvollständige Maschine, bzw. Maschine, in die das Produkt eingebaut werden soll, den länderspezifischen Bestimmungen, Sicherheitsvorschriften und Normen entspricht.
- Führen sie eine Risikoanalyse für die unvollständige Maschine, bzw. Maschine durch.

Aufgrund der Wechselwirkungen des Produktes auf die Maschine / Vorrichtung und das Umfeld können sich Risiken ergeben, die nur durch den Anwender bestimmt und minimiert werden können, z.B.:

- Erzeugte Kräfte,

- Erzeugte Bewegungen,
- Einfluss von hydraulischer und elektrischer Steuerung,
- usw.

- Bei allen Arbeitsschritten ist auf den Einsatz der persönlichen Schutzeinrichtung zu achten.

6 Verwendung

6.1 Bestimmungsgemäße Verwendung

Die Produkte sind ausschließlich zum Spannen von Werkstücken im industriellen Gebrauch vorgesehen. Sie dürfen nur mit Hydrauliköl betrieben werden.

Weiterhin gehören zur bestimmungsgemäßen Verwendung:

- Der Einsatz innerhalb der in den technischen Daten genannten Leistungsgrenzen (siehe Katalogblatt).
- Die Verwendung in der Art und Weise wie in der Betriebsanleitung beschrieben.
- Die Einhaltung der Wartungs-Intervalle.
- Ein entsprechend den Tätigkeiten qualifiziertes oder unterwiesenes Personal.
- Der Einbau von Ersatzteilen nur mit den gleichen Spezifikationen wie das Originalteil.
- Es dürfen nur HLP- Hydrauliköle verwendet werden.
- Es dürfen ausschließlich Spannbacken bewegt werden.

6.2 Bestimmungswidrige Verwendung

WARNUNG

Verletzung, Sachschäden oder Funktionsstörungen!

- Keine Modifikationen am Produkt vornehmen!

Der Einsatz der Produkte ist unzulässig:

- Für den häuslichen Gebrauch.
- Auf Paletten oder Werkzeuttischen in Ur- und Umformmaschinen.
- Wenn es durch physikalische / chemische Effekte (Schwingungen, Schweißströme oder andere) zu Beschädigungen des Produkts oder der Dichtungen kommen könnte.
- In Maschinen, Paletten oder Werkzeuttischen, die zur Änderung der Stoffeigenschaft dienen (Magnetisieren, Bestrahlen, Photochemische Verfahren usw.).
- In Bereichen, in denen gesonderte Richtlinien gelten, insbesondere bei Einrichtungen und Maschinen:
 - Für die Verwendung auf Jahrmärkten und in Vergnügungsparks.
 - In der Lebensmittelverarbeitung oder in Bereichen mit speziellen Hygienebestimmungen.
 - Für militärische Zwecke.
 - Im Bergwerk.
 - In explosiver und aggressiver Umgebung (z.B. ATEX).
 - In der Medizintechnik.
 - In der Luft- und Raumfahrt.
 - Zur Personenbeförderung.
- Bei abweichenden Betriebs- und Umweltbedingungen z.B.:
 - Bei größeren Betriebsdrücken als im Katalogblatt bzw. der Einbauzeichnung vorgegeben.
 - Bei nicht den Vorgaben entsprechenden Druckflüssigkeiten.
 - Bei größeren Volumenströmen als im Katalogblatt bzw. Einbauzeichnung vorgesehen.

Sonderlösungen sind auf Anfrage möglich!

7 Montage

⚠️ WARNUNG

Verletzung durch Hochdruckinjektion (Herausspritzen von Hydrauliköl unter hohem Druck)!

- Unsachgemäßer Anschluss kann zum Austreten von Öl unter hohem Druck, an den Anschlüssen führen.
- Montage bzw. Demontage des Elements nur im drucklosen Zustand des Hydrauliksystems durchführen.
- Anschluss der Hydraulikleitung nach DIN 3852/ISO 1179.
- Nicht benutzte Anschlüsse fachgerecht verschließen.
- Alle Befestigungsbohrungen benutzen.

Verletzung durch Hochdruckinjektion (Herausspritzen von Hydrauliköl unter hohem Druck)!

Verschleiß, Beschädigung der Dichtungen, Alterung und eine falsche Montage des Dichtungssatzes durch den Betreiber können zum Austreten von Öl unter hohem Druck führen.

- Vor dem Gebrauch eine Sichtkontrolle durchführen.

Verletzung durch herunterfallende Teile!

- Hände und andere Körperteile vom Arbeitsbereich fernhalten.
- Persönliche Schutzausrüstung tragen!

Vergiftung durch Kontakt mit Hydrauliköl!

Verschleiß, Beschädigung der Dichtungen, Alterung und eine falsche Montage des Dichtungssatzes durch den Betreiber können zum Austreten von Öl führen.

Unsachgemäßer Anschluss kann zum Austreten von Öl an den Anschlüssen führen.

- Beim Umgang mit Hydrauliköl das Sicherheitsdatenblatt beachten.
- Schutzausrüstung tragen.

⚠️ VORSICHT

Großes Gewicht kann herunterfallen

- Einige Produkt-Typen haben ein erhebliches Gewicht. Diese müssen beim Transport gegen Herunterfallen gesichert sein.
- Die Gewichtsangaben befinden sich im Kapitel „Technische Daten“.

i HINWEIS

Aggressive Medien

Wenn die Möglichkeit besteht, dass aggressive Schneid- und Kühlflüssigkeit mit Spänen in den Innenraum des Spannschlittens gelangen können, so muss der Innenraum des Spannschlittens kundenseitig gereinigt werden.

Leichtgängigkeit

Bei der Montage auf Leichtgängigkeit achten!

7.1 Aufbau

Der hydraulische Krafthub wird durch einen externen Druckgeber erzeugt. Die Rückstellfeder sorgt für ein schnelles Öffnen des Schlittens. Nach Ziehen des Steckbolzens kann der Spannschlitten in einen anderen Spannungsbereich verschoben oder ganz abgezogen werden. Die Feineinstellung des Spannungsbereiches wird mit der Handkurbel vorgenommen.

Baureihe NC

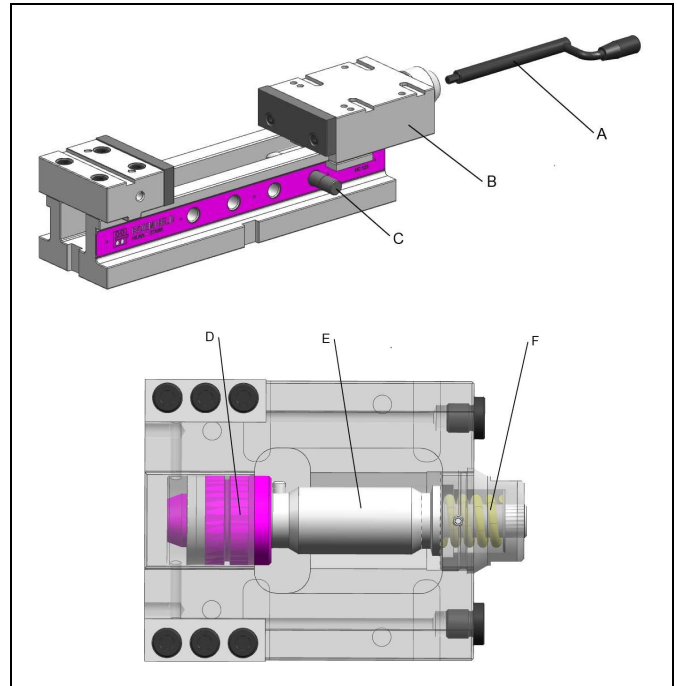


Abb. 1: Komponenten für Baureihe NC

A Handkurbel	D Kolben
B Spannschlitten	E Spindel
C Steckbolzen	F Rückstellfeder

7.2 Montagearten

WARNUNG

Verletzungsgefahr durch unsachgemäße Befestigung des Produkts!

Unsachgemäße Befestigung des Produkts kann sich das Produkt beim Spannen oder Bearbeiten vom Maschinentisch lösen oder beschädigt werden.

- Nach Anweisung der vorliegenden Betriebsanleitung das Produkt montieren.
- Vor der Montage des Produkts sicherstellen, dass die Montagefläche des Produktunterbaus und Maschinentischs sauber sind.
- Montagefläche des Produktunterbaus muss eben und mit mindestens 75 % Überdeckung auf dem Maschinentisch aufliegen.
- Nach Vorgabe des Drehmoments in der Betriebsanleitung das Produkt montieren.
- Produkt so befestigen, dass durch die Bearbeitungskräfte das Produkt nicht verschoben werden kann.

Quetschungen, Verbrennungen und Knochenbrüche durch herunterfallende Werkstücke!

Werkstücke können beim Arbeiten herunterfallen und Verletzungen verursachen.

- Während der Arbeiten Schutzschuhe mit mindestens Sicherheitsstufe 1 (S1) tragen.

Verletzungsgefahr durch unsachgemäß aufgesteckte Handkurbel bzw. aufgestecktem Drehmomentschlüssel!

Eine nicht ordnungsgemäß aufgesteckte Handkurbel bzw. aufgesteckter Drehmomentschlüssel kann beim Kurbeln bzw. Drehen abrutschen und den Bediener verletzen.

- Handkurbel bzw. Drehmomentschlüssel auf korrekten Sitz prüfen.

Verletzungsgefahr durch eingeschränkten Bewegungsbereich der Handkurbe bzw. des Drehmomentschlüssels!

Beim Kurbeln bzw. Drehen können Gliedmaßen zwischen der Handkurbel bzw. dem Drehmomentschlüssel und Gegenständen im Bewegungsbereich der Handkurbel bzw. dem Drehmomentschlüssel eingeklemmt werden.

- Bewegungsbereich der Handkurbel bzw. des Drehmomentschlüssels muss frei zugänglich sein.

Baureihe NC

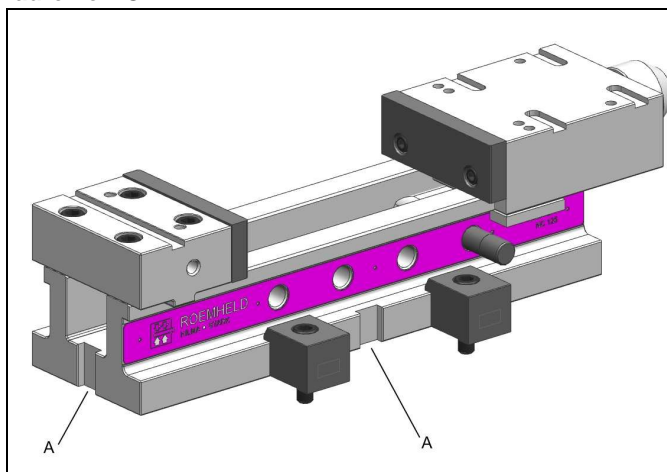


Abb. 2: Montagearten für Baureihe NC mit Richtnute (A)

Befestigung auf dem Maschinentisch:

1. Unebenheiten und Späne zwischen Auflage und Grundfläche beseitigen.
2. Ausrichten
 - mit der Messuhr,
 - mit Nutzensteinen.
3. Befestigen
 - mit Schrauben,
 - mit Spannpratzen.

Für jede Baureihe können spezielle Befestigungsätze bestellt werden.

8 Inbetriebnahme

WARNUNG

Vergiftung durch Kontakt mit Hydrauliköl!

Verschleiß, Beschädigung der Dichtungen, Alterung und eine falsche Montage des Dichtungssatzes durch den Betreiber können zum Austreten von Öl führen.

Unsachgemäßer Anschluss kann zum Austreten von Öl an den Anschlüssen führen.

- Beim Umgang mit Hydrauliköl das Sicherheitsdatenblatt beachten.
- Schutzausrüstung tragen.

Verletzungsgefahr durch Hochdruckinjektion bei unsachgemäßer Behandlung!

Bei unsachgemäßer Behandlung des Hydrauliksystems, können Flüssigkeiten unter hohem Druck aus dem Hydrauliksystem herausspritzen und Personen verletzen.

- Arbeiten an hydraulischen Ausrüstungen nur von qualifiziertem Personal mit den entsprechenden Kenntnissen in diesem Bereich durchführen lassen.

HINWEIS

Vor Inbetriebnahme ölen

Die Elemente werden mit einer Minimalschmierung geliefert.

Vor der Inbetriebnahme müssen die Gleitflächen mit Bettbahnöl ISO VG 220 leicht eingeölt werden!

- Festen Sitz prüfen (Anzugsmomente der Befestigungsschrauben kontrollieren).

HINWEIS

Betrieb des Produkts auf Schleifmaschinen

Beim Einsatz des Produkts auf Schleifmaschinen kommt es zu verstärktem Schmutzanfall des Produkts.

- Produkt in regelmäßigen Abständen vom Schmutzanfall befreien.

Spannkraft und Temperaturdifferenz beachten

Das Produkt ist so zu verwenden, dass die bestimmungsgemäß auftretenden Temperaturen nicht zu unzulässigen Spannkraften führen. Insbesondere sind folgende Punkte zu beachten:

- Beständigkeit von Dichtungen.
- Ausdehnung von Medien.
- Zulässige Temperaturdifferenz des Produkts im gespannten Zustand beträgt maximal +/- 10 °C.

⚠️ WARNUNG

Verletzungsgefahr oder Sachschaden durch Kollision mit Anlagenteilen!

Im Bewegungsbereich der Anlagenteile können Personen durch Kollision mit den Anlagenteilen verletzt werden oder es entsteht ein Sachschaden durch Kollision mit anderen Anlagenteilen.

- Vor Inbetriebnahme den Bewegungsbereich der Anlagenteile auf Kollision prüfen.

9 Betrieb

⚠️ WARNUNG

Vibration lockert die Befestigung des Produkts!

Vibration beeinträchtigt die Befestigung des Werkstücks und führt zu einem unsachgemäß befestigten Werkstück. Ein unsachgemäß befestigtes Werkstück kann bei der Bearbeitung aus dem Produkt herausgeschleudert werden und Personen verletzen oder einen Sachschaden verursachen.

- Vibration am Produkt möglichst vermeiden.

Verbrennungsgefahr durch heiße Werkstücke!

Heiße Werkstücke können Verbrennungen an Körperteilen verursachen.

- Hitzebeständige Schutzkleidung tragen.

Verletzungsgefahr beim Spannen des Werkstücks!

Durch die Eigenschaften des Werkstücks kann es beim Spannvorgang zu Verletzungen von Personen kommen, weil das Werkstück nicht ordnungsgemäß gespannt ist.

- Verunreinigung der Spannflächen vor dem Spannen entfernen.
- Materialeigenschaften des Werkstücks beim Spannen beachten.
- Form des Werkstücks beim Spannen beachten.
- Spannfläche des Werkstücks beim Spannen beachten.
- Massefähigkeit des Werkstücks beim Spannen beachten.

Verletzungsgefahr durch unsachgemäß gesicherten Absteckbolzen!

Wenn der Absteckbolzen nicht ordnungsgemäß gesichert ist, kann der Absteckbolzen aus der Sicherung rutschen. Durch einen im Produkt nicht gesicherten Absteckbolzen kann der Spannschlitten vom Unterteil rutschen und zu Verletzungen führen.

- Absteckbolzen vor dem Spannvorgang auf ordnungsgemäße Sicherung prüfen.

⚠️ VORSICHT

Verletzungsgefahr durch Quetschungen von Gliedmaßen beim Spannen

Das Produkt ist so zu verwenden, dass beim Spannen keine eigenen oder fremden Gliedmaßen eingequetscht werden können.

- Beim Spannen den Spannbereich von eigenen oder fremden Gliedmaßen freihalten.

Verletzungsgefahr beim Spannen und Lösen des Produkts durch hohe Kraftanstrengung

Beim Entspannen des Produkts sind anfangs höhere Kräfte zu überwinden. Durch hohe Kraftanstrengungen können Personen beim Entspannen abrutschen und sich dabei verletzen.

- Spannung vorsichtig und langsam lösen.

i HINWEIS

Bearbeitung mit aufgesteckter Kurbel bzw. aufgestecktem Drehmomentschlüssel ist nicht zulässig

Eine aufgesteckte Kurbel bzw. aufgesteckter Drehmomentschlüssel am Produkt ist während der Bearbeitungen nicht zulässig.

- Vor der Bearbeitung eines Werkstücks die Kurbel bzw. den Drehmomentschlüssel vom Produkt abziehen.

9.1 Einstellen des Spannbereichs

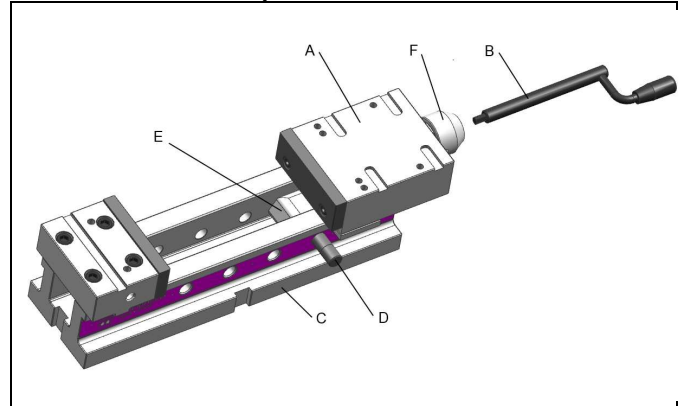


Abb. 3: Einstellen des Spannbereiches

A	Spannschlitten	D	Steckbolzen
B	Handkurbel	E	Winkelmutter
C	Unterteil	F	Verdrehsicherung

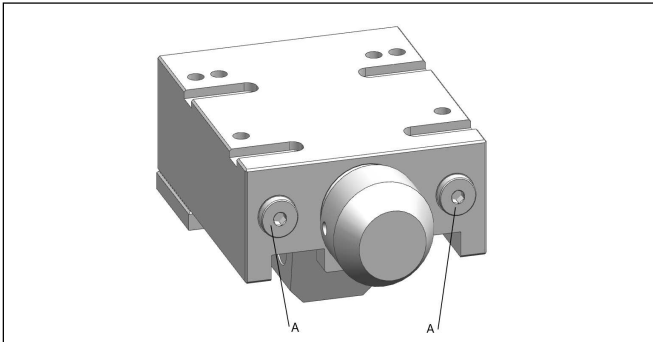
- Steckbolzen ziehen und Spannschlitten soweit verschieben, dass das Werkstück eingelegt werden kann.
- Spannschlitten gegen das Werkstück schieben.
- Handkurbel drehen, bis sich die Winkelmutter im Unterteil so verstellt, dass der Steckbolzen durch Unterteil und Winkelmutter bis zum Anschlag eingesteckt werden kann.
- Steckbolzen einstecken
- Einlegespielraum für das Werkstück durch Drehen der Handkurbel einstellen. BB100 = 3mm, BB125 = 3mm, BB160 = 5mm
- Handkurbel entfernen und Verdrehsicherung auf den Lagerdeckel des Spannschlittens schieben.

Der gesamte Krafthub darf nicht als Einlegespielraum genutzt werden, weil dann der Spannschlitten beim Spannen am inneren Anschlag zur Anlage kommt und das Werkstück nicht gespannt wird. Bei nachgebenden Teilen muss der Schlitten vor dem Spannen ggf. mit der Handkurbel geschlossen werden.

9.2 Druckölanschluss

An einem der beiden Ölanlüsse G1/4 wird über einen Hochdruckschlauch der Spannschlitten mit dem Hydro-Aggregat verbunden. Über den zweiten Anschluss wird bei niedriger Druckeinstellung des Aggregats das System blasenfrei entlüftet. Ölempfehlung: HLP32 oder HLP46 nach DIN 51524

Der Druckgeber sollte im Aussetzbetrieb arbeiten und mit einer Drucküberwachung und Maschinensicherung ausgestattet sein. Die Drucküberwachung schaltet die Pumpe nach 10% Druckabfall kurzfristig wieder ein. Bei einem Druckabfall von 15% wird die Maschine durch die Maschinensicherung stillgesetzt.



A Druckölanschluss G1/4

9.3 Spannen und Lösen

⚠️ WARNUNG

Verletzungsgefahr durch biegsame oder unzureichend gespannte Werkstücke!

Biegsame oder unzureichend gespannte Werkstücke können beim Bearbeiten aus der Maschine geschleudert werden oder herunterfallen und Personen verletzen.

- Produkt nur für das Spannen starrer Werkstücke verwenden.
- Werkstück vor der Bearbeitung ausreichend spannen.

Verletzungsgefahr durch unzureichende Spannkraft oder Spannung des Werkstücks!

Unzureichende Spannkraft des Produkts oder unzureichend gespannte Werkstücke, können beim Bearbeiten aus der Maschine geschleudert werden oder herunterfallen und Personen verletzen.

- Produkt nach längerem Stillstand, nach Instandsetzung und in regelmäßigen Abständen durch eine qualifizierte Fachkraft auf Betriebssicherheit überprüfen lassen.
- Produkt durch eine qualifizierte Fachkraft auf definierte Spannkraft prüfen lassen.
- Produkt durch eine qualifizierte Fachkraft auf optische Beschädigungen oder Verschleiß prüfen lassen.
- Vor der Inbetriebnahme des Produkts ist zu kontrollieren, ob das Produkt ordnungsgemäß befestigt ist.
- Vor der Inbetriebnahme des Produkts ist zu kontrollieren, ob das Werkstück sicher gespannt ist.

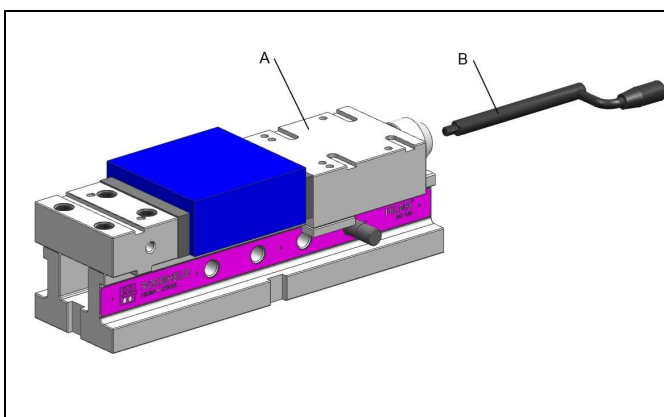


Abb. 4: Spannen und Lösen

A Spannschlitten
B Handkurbel

Durch Einschalten des Hydraulik-Aggregates wird das Werkstück proportional dem eingestellten Druck gespannt, siehe technische Daten 12. Zum Lösen wird ein Wegeventil betätigt, sodass die integrierte Feder den Schlitten wieder in Ausgangsstellung bringt.

9.4 Spannen und Lösen mit Gripper

Zum Ausgleich der plastischen Verformung des Werkstücks beim Spannen mit Gripper ist ein zweimaliges Spannen erforderlich, wie in Kapitel Spannen und Lösen 9.2 beschrieben.

ⓘ HINWEIS

Spannkraftverlust im Bereich des Grippers

Beim ersten Spannen des Werkstücks mit Gripper, kommt es im Bereich des Grippers zur Verformung am Werkstück. Durch die Verformung ist das Werkstück nicht mehr ausreichend gespannt und muss in einem zweiten Spannvorgang nachgespannt werden.

- Nach dem ersten Spannen das Werkstück nicht verschieben und ein zweites Mal spannen.

9.4.1 Bremse für Spannschlitten (als Zubehör für Baureihe NC)

⚠️ VORSICHT

Quetschgefahr durch herunterfallenden Spannschlitten ohne Bremse

Beim vertikalen Einsatz des Produkts mit gezogenem Steckbolzen, wird der Spannschlitten ohne montierte Bremse nicht in seiner Position gehalten. Ohne montierte Bremse fällt der Spannschlitten entlang des Unterteils herunter und kann Gliedmaßen einquetschen.

- Vor dem vertikalen Einsatz des Produkts die Bremse montieren.

Quetschgefahr durch herunterfallenden Spannschlitten ohne Gasdruckfeder

Beim vertikalen Einsatz des Produkts mit gezogenem Steckbolzen, wird der Spannschlitten ohne montierte Gasdruckfeder nicht in seiner Position gehalten. Ohne montierte Gasdruckfeder fällt der Spannschlitten entlang des Unterteils herunter und kann Gliedmaßen einquetschen.

- Vor dem vertikalen Einsatz des Produkts die Gasdruckfeder montieren.

Verletzungsgefahr durch Beschädigung der Gasdruckfeder!

Die Gasdruckfeder steht unter hohem Druck. Beim Versuch die Gasdruckfeder zu öffnen oder zu überhitzen, entweicht der Druck aus der Gasdruckfeder und kann Personen verletzen.

- Gasdruckfeder nicht öffnen.
- Gasdruckfeder nicht über 80 °C erhitzen.
- Nach längerer Lagerungszeit Gasdruckfeder auf ordnungsgemäße Funktion prüfen.

Quetschgefahr durch automatisches Zurückschieben des Spannschlittens!

Im horizontalen Aufbau und bei gezogenem Steckbolzen, schiebt die Gasdruckfeder den Spannschlitten nach hinten und kann dabei Gliedmaßen einquetschen.

- Bewegungsbereich des Spannschlittens vor dem Ziehen des Steckbolzens frei halten von Körperteilen und Gegenständen.

ⓘ HINWEIS

Vertikaler Aufbau mit Bremse

Für den vertikalen Aufbau sind nur die Produkte BB 100 und BB 125 geeignet. Für den vertikalen Aufbau muss die Bremse nachgerüstet werden.

9.4.2 Bremse für Spanschlitten BB 100 und BB125

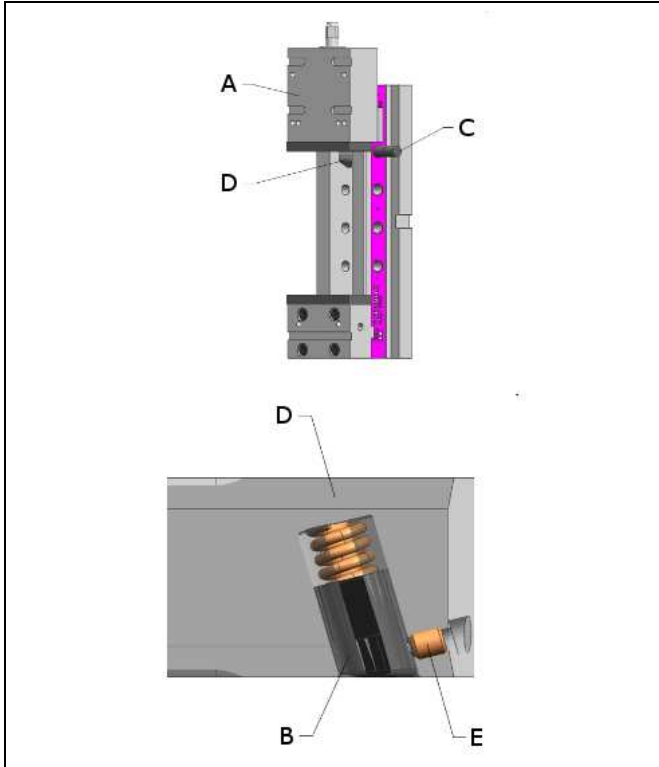


Abb. 5: Bremse für Spanschlitten BB 100 und BB 125

A Spanschlitten	D Winkelmutter
B Bremse	E Klemmschraube
C Steckbolzen	

Im Lieferzustand ist die Bremse nicht montiert. Das ermöglicht die leichte Spannbereichsverstellung im horizontalen Einsatz.

Bremse montieren

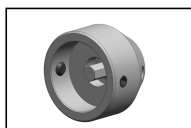
- Steckbolzen ziehen.
- Spanschlitten bis an das Ende der Führung zurückziehen.
- Druckstück, Druckfeder und Klemmschraube in die Winkelmutter einbauen.

Bremse lösen

- Bremse in die Winkelmutter eindrücken.
- Klemmschraube anziehen.

9.4.3 Verdrehsicherung für Spanschlitten

Nach dem Einstellen des Spannbereiches wird die Verdrehsicherung auf den Lagerdeckel des Spanschlittens geschoben. Dazu Innensechskant der Spindel und Außensechskant der Verdrehsicherung ausrichten (Einlegespiel beachten). Anschließend mittels der Gewindestifte sichern. Hierdurch wird die Spindel, bei Einleitung der Spannkraft, gegen Verdrehen gesichert.



10 Wartung

⚠️ WARNUNG

Verbrennung durch heiße Oberfläche!

- Im Betrieb können Oberflächentemperaturen am Produkt über 70 °C auftreten.
- Alle Wartungs- und Instandsetzungsarbeiten nur im abgekühlten Zustand bzw. mit Schutzhandschuhen durchführen.

Verletzungsgefahr durch Bruch von Teilen des Produkts!

Während des Betriebs kann es zum Bruch von Teilen des Produkts und dadurch zu Verletzungen von Personen kommen.

- Wartungsintervalle der Teile gemäß der Bedienungsanleitung einhalten.

Verletzungsgefahr durch Hochdruckinjektion bei unsachgemäßer Behandlung!

Bei unsachgemäßer Behandlung des Hydrauliksystems, können Flüssigkeiten unter hohem Druck aus dem Hydrauliksystem herausspritzen und Personen verletzen.

- Arbeiten an hydraulischen Ausrüstungen nur von qualifiziertem Personal mit den entsprechenden Kenntnissen in diesem Bereich durchführen lassen.

10.1 Wartungsplan

Wartungsarbeit	Intervall	Durchführung
Reinigung	Nach Bedarf	Bediener
Regelmäßige Kontrollen	Täglich	Bediener
Regelmäßiges Schmieren	Spätestens nach 500 Spannungen!	⚠️ Vorsicht! Wird diese Schmierung nicht vorgenommen, kann es zum Ausfall des Vorrichtungsspanners kommen!
Reparatur		Fachpersonal

10.2 Reinigung

⚠️ VORSICHT

Beschädigung der bewegten Bauteile

Beschädigungen der bewegten Bauteile (Stangen, Plunger, Bolzen etc.) sowie Abstreifer und Dichtung vermeiden.

Aggressive Reinigungsmittel

Das Produkt darf nicht mit:

- korrosiven oder ätzenden Bestandteilen oder
- organischen Lösemitteln wie halogenierte oder aromatische Kohlenwasserstoffe und Ketone (Nitroverdünnung, Aceton etc.), gereinigt werden, da dies die Dichtungen zerstören kann.

Das Element muss in regelmäßigen Abständen gereinigt werden. Hierbei muss insbesondere der Bereich Spanschlitten und Gehäuse von Spänen und sonstigen Flüssigkeiten gereinigt werden.

Bei starker Verschmutzung muss die Reinigung in kürzeren Abständen durchgeführt werden.

10.3 Regelmäßige Kontrollen

1. Hydraulikanschlüsse auf Dichtheit kontrollieren (Sichtkontrolle).
2. Leckagekontrolle am Gehäuse und Spannschlitten.
3. Spannkraftkontrolle durch Druckkontrolle.
4. Einhaltung der Wartungs-Intervalle prüfen.

10.4 Dichtungssatz auswechseln

Das Auswechseln des Dichtungssatzes erfolgt bei äußeren Leckagen. Bei hoher Verfügbarkeit sollten die Dichtungen spätestens nach 1.000.000 Zyklen oder 2 Jahren gewechselt werden. Der Dichtungssatz ist als Ersatzteilsatz verfügbar

HINWEIS

Dichtungssätze

- Keine Dichtungssätze einbauen, die über längere Zeit Licht ausgesetzt waren.
- Lagerungsbedingungen beachten (Siehe Kapitel „Technische Daten“).
- Nur Originaldichtungen verwenden.

10.5 Wartung und Pflege

Spannschlitten demontieren

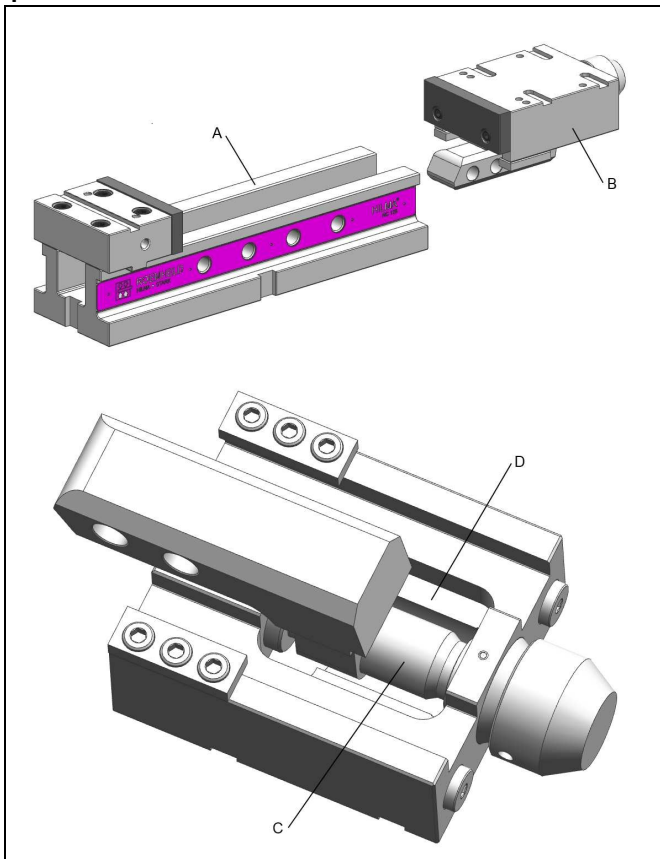


Abb. 6: Spannschlitten demontieren

A Unterteil	C Spindelgewinde
B Spannschlitten	D Spindelraum

Folgende Wartungs- und Pflegearbeiten sind nach Bedarf, mind. jedoch 1x im Monat, auszuführen:

1. Spannschlitten vom Unterteil abnehmen, reinigen und die Gleitflächen ggf. abziehen und mit Bettbahnöl einölen.
2. Spindelgewinde mit Bettbahnöl einölen.
3. Spindelraum mit Bettbahnöl einölen.

10.6 Service / Wartungsdienst

1. Inland
Instandsetzung im Herstellerwerk:
Bitte den Maschinenschraubstock frachtfrei einsenden.

Instandsetzung im Werk des Kunden:
Bitte den Wartungsdienst anfordern – Information 12.3011.
Service-Telefon: 02733 – 2810
2. Ausland
Bitte wenden Sie sich an den HILMA-RÖMHELD Generalimporteur oder Ihren lokalen Händler.

11 Störungsbeseitigung

Störung	Ursache	Beseitigung
Werkstück wird nicht oder nicht ausreichend gespannt	Schlitten fährt gegen inneren Anschlag	Einlegespielraum verkleinern, siehe 9.1
	Nachgebendes Werkstück	Werkstück abstützen oder Schlitten vor dem Spannen manuell schließen
	Betriebsdruck zu gering	Am Druckgeber höheren Druck einstellen
	Spindel hat sich gelöst	Verdrehsicherung auf den Lagerdeckel des Spannschlittens schieben, siehe 9.3.3
Spannschlitten geht bei Druckentlastung nicht oder nur langsam in Ausgangsstellung zurück	Zu hoher Widerstand in der Rücklaufleitung	Leitungsquerschnitt vergrößern oder Leitungslänge reduzieren
	Wegeventil verschmutzt oder defekt	Wegeventil reinigen und ggf. austauschen
	Hydrauliköl zu dickflüssig	Hydrauliköl HLP 32 oder HLP 46 nach DIN 51524 verwenden
	Rückstellfeder defekt	Rückstellfeder austauschen
	Spannschlitten klemmt durch starke Verschmutzung	Steckbolzen ziehen und Spannschlitten vom Unterteil abnehmen. Führungsbahn reinigen ggf. abziehen und einölen

Steckbolzen schwergängig	Schmutz zwischen Unterteil und Winkelmutter.	Spannschlitten abziehen und Führung reinigen.
Schwergängige Spannbereichsverstellung	Bremse wirksam.	Siehe Kapitel „Bremse für Spannschlitten BB 100 und BB 125“.

12 Technische Daten

Kenngrößen

Typ 3080			
Backenbreite [mm]	100	125	160
Spannkraft max. [kN]	25	40	63
Betriebsdruck [bar]	350	350	350
Hydraulischer Krafthub [mm]	5	5	7
Ölbedarf pro Krafthub [cm ³]	5	7	14

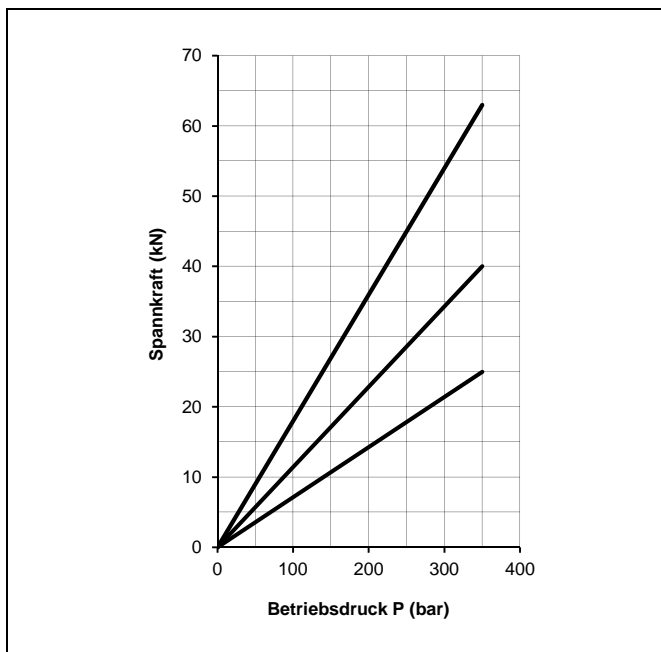


Abb. 7: Spannkraftverhältnisse

HINWEIS

Weitere Angaben

- Weitere technische Daten befinden sich im Katalogblatt.

Vorschlag, Anzugsmomente für Schrauben der Festigkeitsklasse 8.8; 10.9, 12.9

HINWEIS

- Die angegebenen Werte sind als Richtwerte zu sehen und sind je nach Einsatzfall vom Anwender auszulegen!
Siehe Anmerkung!

Gewinde	Anzugsdrehmomente (MA)		
	[Nm]		
	8.8	10.9	12.9
M6	10	15	18
M8	25	36	45
M10	49	72	84
M12	85	125	145
M14	135	200	235
M16	210	310	365
M20	425	610	710

Anmerkung: Gültig für Werkstücke und Schafschrauben aus Stahl mit metrischem Gewinde und Kopfaulagemaßen wie DIN 912, 931, 933, 934 / ISO 4762, 4014, 4017, 4032

In den Tabellenwerten für Anzugsdrehmomente (MA) sind berücksichtigt:

Auslegung Stahl/Stahl, Reibungswert $\mu_{ges} = 0,14$ - nicht geölt, Ausnutzung der Mindeststreckgrenze = 90%.

12.1 Lagerung

VORSICHT

Lagerung von Bauteilen!

- Das Produkt darf nicht direkter Sonneneinstrahlung ausgesetzt werden, da das UV-Licht die Dichtungen zerstören kann.
- Eine Lagerung außerhalb der Lagerungsbedingungen ist unzulässig.
- Bei unsachgemäßer Lagerung kann es zu Versprödungen von Dichtungen und zur Verharzung des Korrosionsschutzöls bzw. zur Korrosion am Element kommen.

ROEMHELD- Produkte werden standardmäßig mit Mineralöl geprüft. Außen sind die Produkte mit einem Korrosionsschutzmittel behandelt.

Der nach der Prüfung zurückbleibende Ölfilm sorgt für einen sechsmonatigen Innenkorrosionsschutz bei einer Lagerung in trockenen und gleichmäßig temperierten Räumen.

Für längere Lagerungszeiten muss das Produkt mit einem nicht verharzenden Korrosionsschutzmittel gefüllt und die Außenflächen behandelt werden.

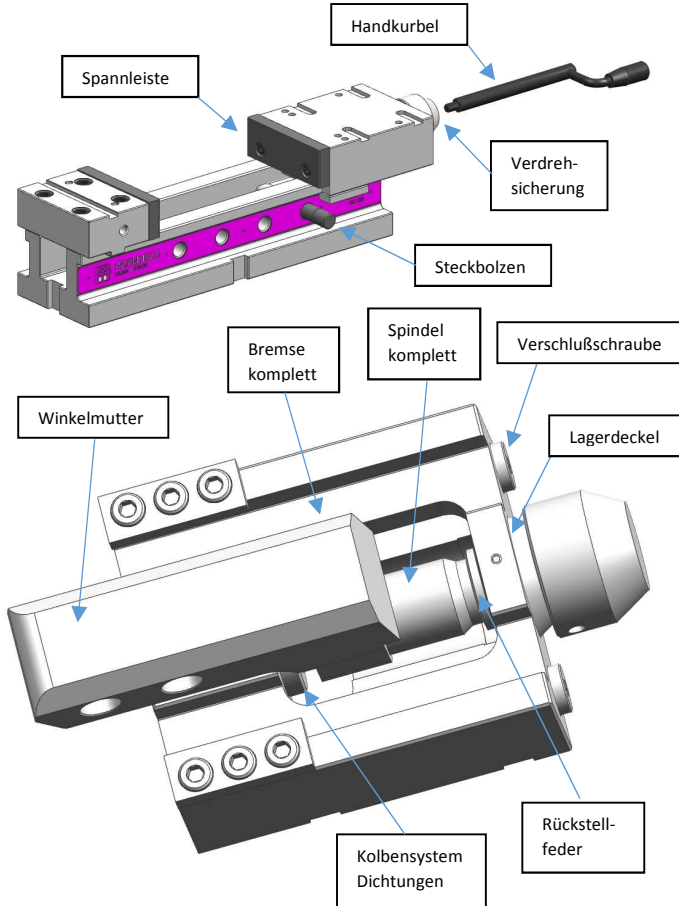
12.2 Zubehör

HINWEIS

Zubehör

- Siehe Katalogblatt.

12.3 Ersatzteile



Benennung	St.	Ersatzteil-Nr.		
		BB 100	BB 125	BB 160
Steckbolzen	1	7.3072.0006	7.3073.0006	7.3074.0006
Handkurbel	1	4.2056.0022	4.2056.0022	4.2056.0023
Verschluss-schraube	1	1.0908.1009	1.0908.1009	1.0908.1009
Rückstellfeder	1	1.2098.0364	1.2098.0366	1.2098.0365
Winkelmutter	1	5.2053.0075	5.2053.0073	5.2053.0074
Spindel komplett	1	9.3082.0513	9.3083.0513	9.3084.0513
Lagerdeckel	1	9.3082.0521	9.3083.0521	9.3084.0521
Spannleiste	2	9.3022.0512	9.3023.0512	9.3024.0512
Kolben	1	5.1010.1064	5.1010.1049	5.1010.1065
Dichtungen	1	9.3082.0520	9.3083.0520	9.3084.0520
Verdreh-sicherung	1	9.3765.1204	9.3765.1304	9.3765.1404
Bremse komplett (Zubehör)	1	9.3122.0551 in Winkelmutter	9.3123.0551 in Winkelmutter	9.3769.0401 Gasfeder

Änderungen vorbehalten

13 Entsorgung



Umweltgefährlich

Wegen möglicher Umweltverschmutzungen, müssen die einzelnen Komponenten von einem zugelassenen Fachunternehmen entsorgt werden.

Die einzelnen Materialien müssen entsprechend den gültigen Richtlinien und Vorschriften sowie den Umweltbedingungen entsorgt werden.

Besondere Aufmerksamkeit gilt der Entsorgung von Bauteilen mit Restanteilen von Druckflüssigkeiten. Die Hinweise für die Entsorgung im Sicherheitsdatenblatt müssen beachtet werden. Bei der Entsorgung von elektrischen und elektronischen Bauteilen (z.B. Wegmesssysteme, Näherungsschalter, etc.) müssen die landesspezifischen gesetzlichen Regelungen und Vorschriften eingehalten werden.

14 Einbauerklärung

Hersteller

Hilma-Römheld GmbH
Schützenstraße 74
57271 Hilchenbach Germany
Tel.: +49 (0) 2733 / 281-0
Fax: +49 (0) 2733 / 281-169
E-Mail: info@hilma.de
www.roemheld-gruppe.de

Produkte des Katalogblatts WS 13080. Dies sind die Typen bzw. Bestellnummern:

- 3080

Sie sind nach der Richtlinie **2006/42/EG** (EG-MSRL) in der jeweils gültigen Fassung und den mitgeltenden technischen Regelwerken konstruiert und hergestellt. Gemäß EG-MSRL und DIN EN ISO 4412 sind diese Produkte Komponenten, die nicht verwendungsfertig und ausschließlich zum Einbau in eine Maschine, Vorrichtung oder Anlage bestimmt sind.

Die Produkte sind nach der Druckgeräterichtlinie nicht als Druckbehälter sondern als Hydraulikstelleinrichtung einzuordnen, da der Druck nicht der wesentliche Faktor für die Konstruktion ist, sondern Festigkeit, Formsteifigkeit und Stabilität gegenüber statischen und dynamischen Betriebsbeanspruchungen.

Die Produkte dürfen erst dann in Betrieb genommen werden, wenn festgestellt wurde, dass die unvollständige Maschine / Maschine, in die das Produkt eingebaut werden soll, den Bestimmungen der Richtlinie Maschinen (2006/42/EG) entspricht.

Der Hersteller verpflichtet sich, die speziellen Unterlagen der Produkte einzelstaatlichen Stellen auf Verlangen zu übermitteln.

Die technischen Unterlagen nach Anhang VII Teil B wurden zu den Produkten erstellt.

15 Liste der angewendeten Normen

Produktsicherheitsgesetz - ProdSG; November 2011

- DIN EN ISO 12100**, 2011-03, Sicherheit von Maschinen;
Grundbegriffe, allgemeine Gestaltungsleitsätze (Ersatz für
Teil 1 und 2)
- DIN EN ISO 13857; 2008-06**, Sicherheit von Maschinen; Si-
cherheitsabstände gegen das Erreichen von Gefährdungs-
bereichen mit den oberen und unteren Gliedmaßen. (er-
setzt: DIN EN 294)
- DIN EN 349**, 2008-09, Sicherheit von Maschinen, Mindestab-
stände zur Vermeidung des Quetschens von Körperteilen
- DIN EN 81714-2**, 2007-08, Gestaltung von grafischen Symbo-
len zur Anwendung in der technischen Produktdokumenta-
tion
- DIN EN ISO 4413**, 2011-04, Fluidtechnik – Allgemeine Regeln
und sicherheitstechnische Anforderungen an Hydraulikanla-
gen und deren Bauteile
- DIN EN 82079; 2010-10**, Erstellen von Anleitungen, Gliede-
rung, Inhalt und Darstellung – Teil 1

Technischer Dokumentations- Beauftragter:
Thomas Willingshofer, Tel.: +49 (0) 2733 / 281-193

Hilma-Römheld GmbH
Hilchenbach

Hilchenbach, den 21.11.2017