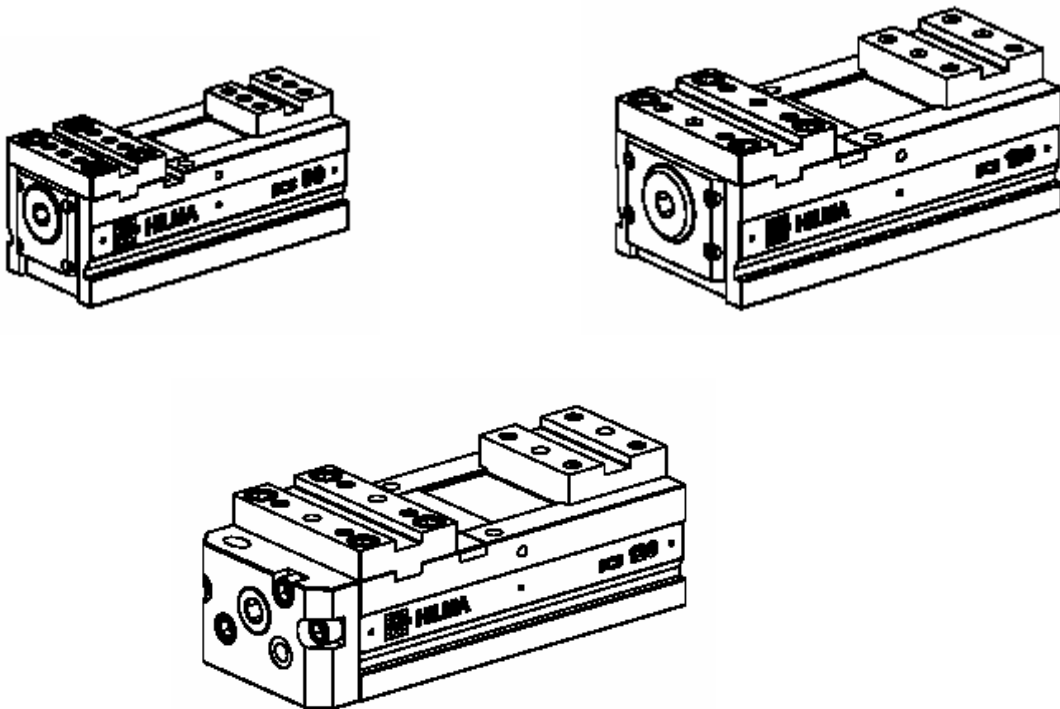


# Betriebsanleitung

incl. Einbauerklärung und Montageanleitung  
für unvollständige Maschinen nach der Maschinenrichtlinie 2006/42/EG

Superkompakt-Spannsystem	SCS 80 M	Typ 9.3672.
Superkompakt-Spannsystem	SCS 80 H	Typ 9.3682.
Superkompakt-Spannsystem	SCS 120 M	Typ 9.3673.
Superkompakt-Spannsystem	SCS 120 H	Typ 9.3683.



**Hilma-Römheld GmbH**  
**Schützenstraße 74**  
**57271 Hilchenbach**  
**Tel: 02733/281-0**  
**Fax: 02733/281-169**  
**E-Mail: [info@hilma.de](mailto:info@hilma.de)**  
**[www.hilma.de](http://www.hilma.de)**



## INHALTSVERZEICHNIS

			SEITE
1. Allgemeines	1.1	Baureihen	2
	1.2	Beschreibung	3
	1.3	Sicherheitshinweise	3
	1.4	Lieferumfang	3
	1.5	Technische Daten	4
2. Bedienung	2.1	Befestigung auf dem Maschinentisch	5
	2.2	Druckgeber, z.B. Hydro-Aggregat	5
	2.3	Druckölanschluß und Entlüftung	5
	2.4	Einstellen des Spannungsbereiches	6
	2.5	Spannen und lösen	6
3. Anhang	3.1	Störungshinweise, hydr. Ausführung	7
	3.2	Wartung und Pflege	7
	3.3	Service / Wartungsdienst	8
	3.4	Ersatzteile	9-12
4. Einbauerklärung			13

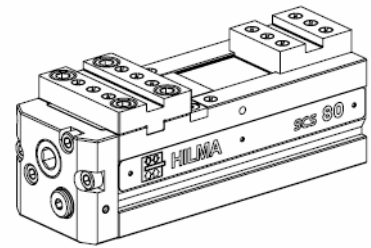
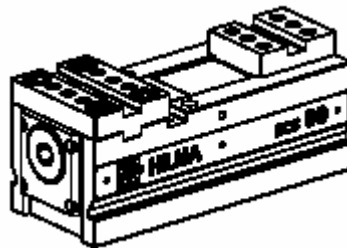
**Um einen sicheren und funktionsgerechten Betrieb zu gewährleisten,  
vor Installation und Inbetriebnahme unbedingt Betriebsanleitung lesen!**

### 1.1 Baureihen

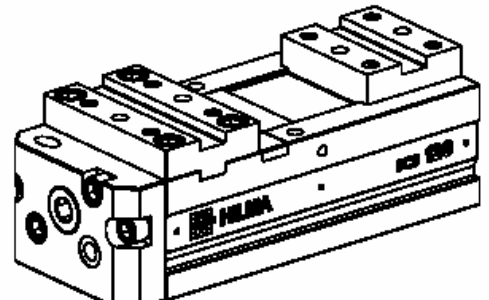
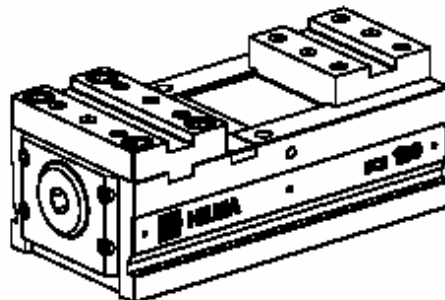
mechanisch

hydraulisch

**SCS 80**  
Mechanisch und  
hydraulisch

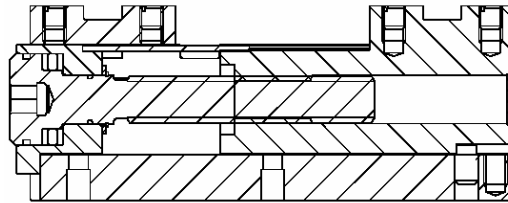


**SCS 120**  
Mechanisch und  
hydraulisch



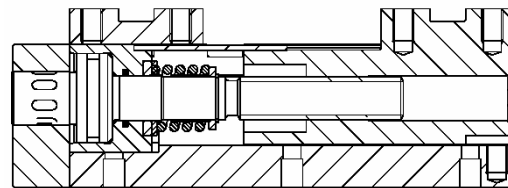
## 1.2 Beschreibung

Mechanisch  
SCS 80 + 120



- Spindeltrieb
- Spannkraftaufbau mit Drehmomentschlüssel

Hydraulisch  
SCS 80 + 120



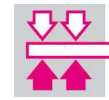
- Einstellen des Spannungsbereichs durch Spindel
- Spannen hydraulisch, einfachwirkend

## 1.3 Sicherheitshinweise

- Vor Inbetriebnahme Kollisionsprüfung unter Berücksichtigung des Arbeitsraumes der Maschine durchführen.
- Superkompakt-Spannsystem unverrückbar aus dem Maschinentisch festschrauben.
- Die Werkstückspannkraften müssen so groß sein, daß die Bearbeitungskraften das Werkstück nicht verschieben können.
- Bei mech. Ausführungen mit Drehmomentschlüssel spannen. (max. Werte beachten, siehe 1.5)
- Bei hydraulischen Ausführungen darf zum sicheren Spannen nur ein Teil des hydr. Krafthubes als Einlegespielraum für das Werkstück genutzt werden. (siehe 2.4)
- Spannkraft regelmäßig mit Kraftmessdose überprüfen.
- Nach dem Spannvorgang Drehmomentschlüssel abziehen.
- Einlegespalt zwischen Werkstück und Spannbacke auf max. 4mm einstellen.  
**Quetschgefahr!**

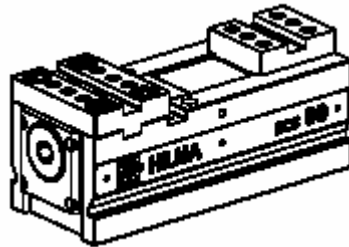
## 1.4 Lieferumfang

- Superkompakt-Spannsystem SCS 80 / SCS 120 mit Betriebsanleitung und Ersatzteilliste.  
(Drehmomentschlüssel und Spannbacken gehören nicht zum Lieferumfang)



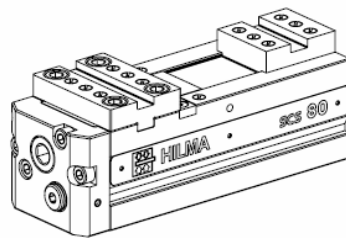
## 1.5 Technische Daten

Mechanisch  
SCS 80



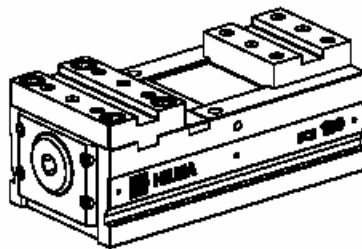
- Backenbreite: 80 mm
- Spannkraft max.: 25 kN
- Drehmoment max.: 60 Nm

Hydraulisch  
SCS 80



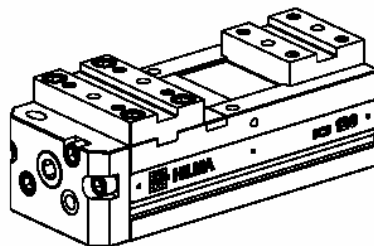
- Backenbreite: 80 mm
- Spannkraft max.: 20 kN
- hydr. Druck max.: 310 bar
- hydr. Krafthub: 4 mm

Mechanisch  
SCS 120



- Backenbreite: 120 mm
- Spannkraft max.: 40 kN
- Drehmoment max.: 100 Nm

Hydraulisch  
SCS 120

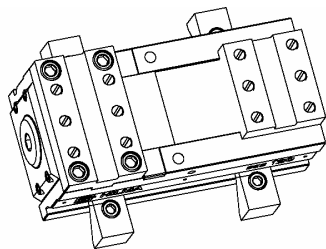


- Backenbreite: 120 mm
- Spannkraft max.: 40 kN
- hydr. Druck max.: 270 bar
- hydr. Krafthub: 4 mm

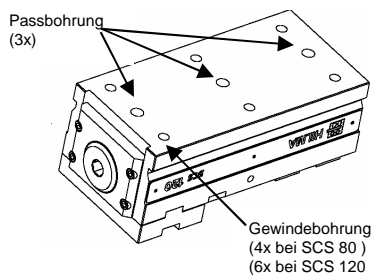
## 2.1 Befestigung auf dem Maschinentisch

Das Superkompakt-Spannsystem muß so befestigt werden, daß es durch Bearbeitungskräfte nicht verschoben werden kann.

- Vor Inbetriebnahme Kollisionsprüfung unter Berücksichtigung des Arbeitsraumes der Maschine durchführen.
- Unebenheiten und Späne zwischen Auflage und Grundfläche beseitigen.



- Befestigen durch Spannpratzen (sind als Zubehör erhältlich)



- Befestigen durch Gewindebohrungen
- Ausrichten durch Passbohrungen im Unterteil

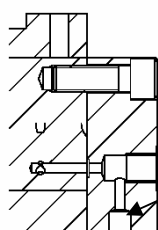
## 2.2 Druckgeber, z.B. Hydro-Aggregat

Der Druckgeber sollte im Aussetzbetrieb arbeiten und mit einer Drucküberwachung und Maschinensicherung ausgestattet sein. Die Drucküberwachung schaltet die Pumpe nach 10% Druckabfall kurzfristig wieder ein. Bei einem Druckabfall von 15% wird die Maschine durch die Maschinensteuerung stillgesetzt.

## 2.3 Druckölanschluß und Entlüftung

Das Superkompakt-Spannsystem SCS80 + 120 H besitzt einen Leitungsanschluß G1/4 und einen Flanschanschluß Ø10H7 (für Steckverbindung). Einer von beiden wird mit dem Hydro-Aggregat verbunden. Die Ölzuführung muß bis zum Spannsystem einwandfrei entlüftet werden.

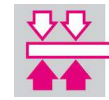
Ölempfehlung: HLP32 oder HLP46 nach DIN 51524



Druckölanschluß hinten G ¼

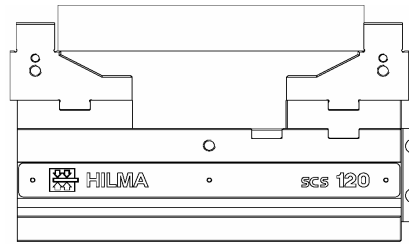
Druckölanschluß von unten

Steckverbindung Art. Nr. 8.0530.0023 erforderlich, als Zubehör erhältlich (Anschluß durch eine Grundplatte möglich)



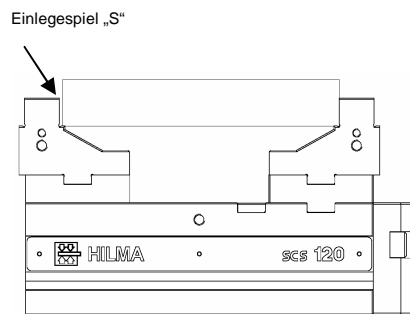
## 2.4 Einstellen des Spannbereiches

Mechanisch



- Durch Drehen der Spindel wird der Spannbereich verstellt.
- Spannbereichsüberdeckung durch Drehen der Spannbacken bzw. Versetzen der festen Backe.

Hydraulisch



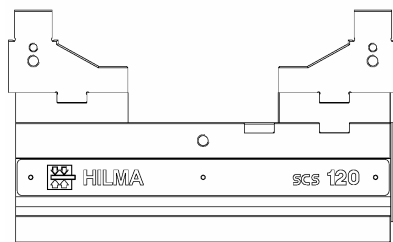
- Durch Drehen der Spindel wird der Spannbereich verstellt. Der Einlegespielraum „S“ sollte zwischen 1-3 mm liegen.

### Achtung:

Der gesamte Krafthub darf nicht als Einlegespielraum genutzt werden, weil dann der Kolben beim Spannen am inneren Anschlag zur Anlage kommt und das Werkstück nicht gespannt wird. Bei nachgebenden Teilen muß der Schlitten vor dem Spannen ggf. mit einem Schlüssel geschlossen werden.

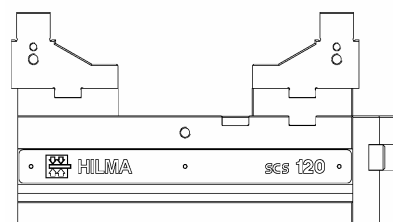
## 2.5 Spannen und lösen

Mechanisch

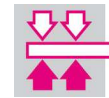


- Durch Drehen der Spindel im Uhrzeigersinn, mittels Drehmomentschlüssel, wird die Spannkraft entsprechend dem eingestellten Drehmoment aufgebracht. (keinen Schrauber benutzen)
- Maximalwerte beachten, siehe techn. Daten 1.5
- Spannkraft lösen durch Drehen entgegen dem Uhrzeigersinn

Hydraulisch



- Durch Einschalten des Hydro-Aggregates wird das Werkstück proportional dem eingestellten Druck gespannt. Siehe techn. Daten 1.5  
Zum Lösen wird ein Wegeventil betätigt, sodaß die integrierte Feder den Schlitten wieder in Ausgangsstellung bringt.



Achtung:

Nach längeren Stillstandszeiten (z.B. Wochenenden) kann der Spanndruck abgefallen sein. Bitte vor dem Bearbeiten den Druck kontrollieren, event. neu spannen.

Nach Betätigung des Not-Aus-Schalters müssen die Werkstücke neu gespannt werden, da bei Not-Aus auch die Hydraulik ausgeschaltet wird.

### 3.1 Störungshinweise, hydraulische Ausführung

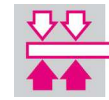
Störung	Ursache	Behebung
Werkstück wird nicht oder nicht ausreichend gespannt.	Schlitten fährt gegen inneren Anschlag.	Einlegespielraum verkleinern. Siehe 2.4
	Betriebsdruck zu gering.	Am Druckgeber höheren Betriebsdruck einstellen.
	Nachgebendes Werkstück.	Schlitten vor dem Spannen manuell schließen.
Spannschlitten geht bei Druckentlastung nicht oder nur langsam in Ausgangsstellung zurück.	Zu hoher Widerstand in der Rücklaufleitung.	Leitungsquerschnitt vergrößern oder Leitungslänge reduzieren.
	Wegeventil verschmutzt oder defekt.	Wegeventil reinigen und ggf. austauschen.
	Hydrauliköl zu dickflüssig.	Hydrauliköl HLP32 oder HLP46 nach DIN 51524 verwenden.
	Rückstellfeder defekt.	Rückstellfeder austauschen.
	Spannschlitten klemmt durch starke Verschmutzung.	Maschinenschraubstock reinigen. Laufflächen auf evtl. Oberflächenbeschädigungen prüfen und ggf. nacharbeiten.

### 3.2 Wartung und Pflege

Das Spannsystem bedarf grundsätzlich keiner besonderen Wartung, welche über die üblichen Pflegearbeiten bei Spannelementen hinausgeht. Je nach Art der Beanspruchung ist jedoch der Spindelraum zu reinigen und die Spindel mit molybdänhaltigem Fett zu schmieren.

Für die Spannsysteme SCS 80/120 gilt folgende Vorgehensweise:

- Befestigungsschrauben am Gehäuse lösen.
- Gehäuse samt Spindel bei gleichzeitigem Linksdrehen der Spindel aus dem Grundkörper herausziehen.
- Alle Teile reinigen, schmieren und in umgekehrter Reihenfolge wieder montieren.
- Auf Leichtgängigkeit von Spindel und Schlitten achten.



## 3.3 Service / Wartungsdienst

### Inland

- Instandsetzung im Herstellerwerk:  
Bitte das Spannsystem frachtfrei einsenden.
- Instandsetzung im Werk des Kunden:  
Bitte Wartungsdienst - Information 12.3011 anfordern

SERVICE - TELEFON
-------------------

02733 - 281 150
-----------------

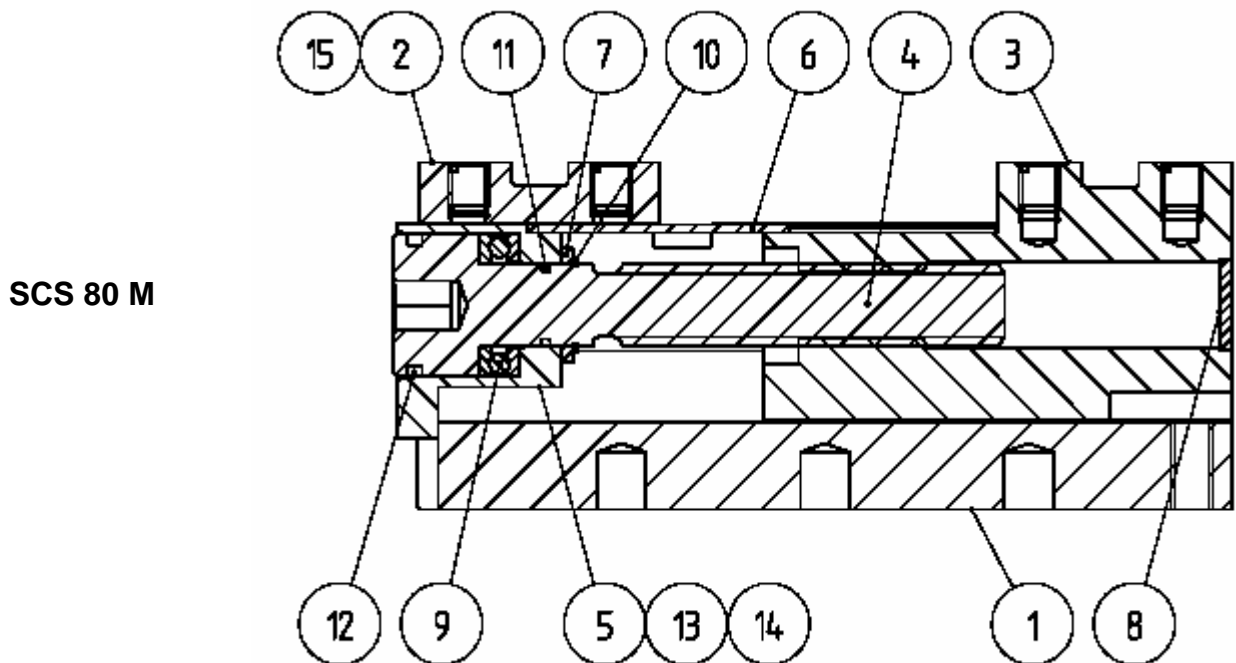
### Ausland

- Im Ausland wenden Sie sich bitte an den HILMA-RÖMHELD Generalimporteur oder Ihren lokalen Händler





3.4 Ersatzteile

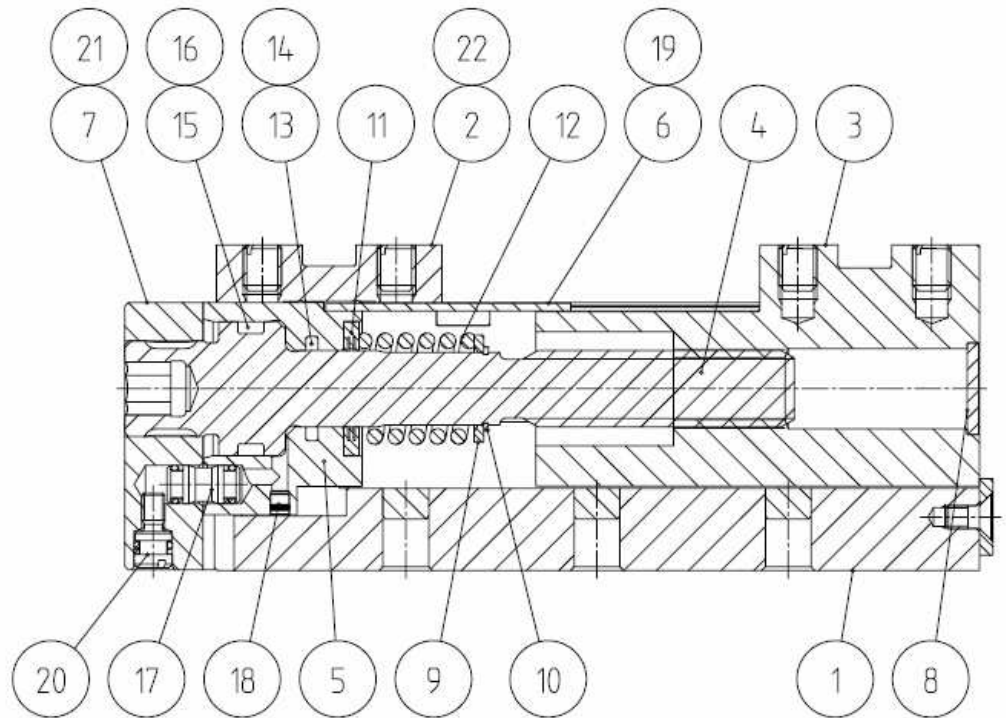


Pos.	Benennung	Artikel-Nr.	Stück
1	Unterteil	5.2051.0874	1
2	Feste Backe	5.2052.0185	1
3	Schlitten	5.2040.0436	1
4	Spindel	5.2043.0215	1
5	Gehäuse	5.1310.0425	1
6	Abdeckblech	5.0485.0021	1
7	Scheibe	5.1022.0279	1
8	Deckel	5.1215.0861	1
9	Axial-Rillenkugellager	1.0711.0003	1
10	Sicherungsring	1.0471.0020	1
11	O-Ring	1.9503.0094	1
12	O-Ring	1.9503.0030	1
13	Gewindestift	1.0913.0055	2
14	Zyl. - Schraube	1.7984.0018	4
15	Zyl. - Schraube	1.6912.0068	4



3.4 Ersatzteile

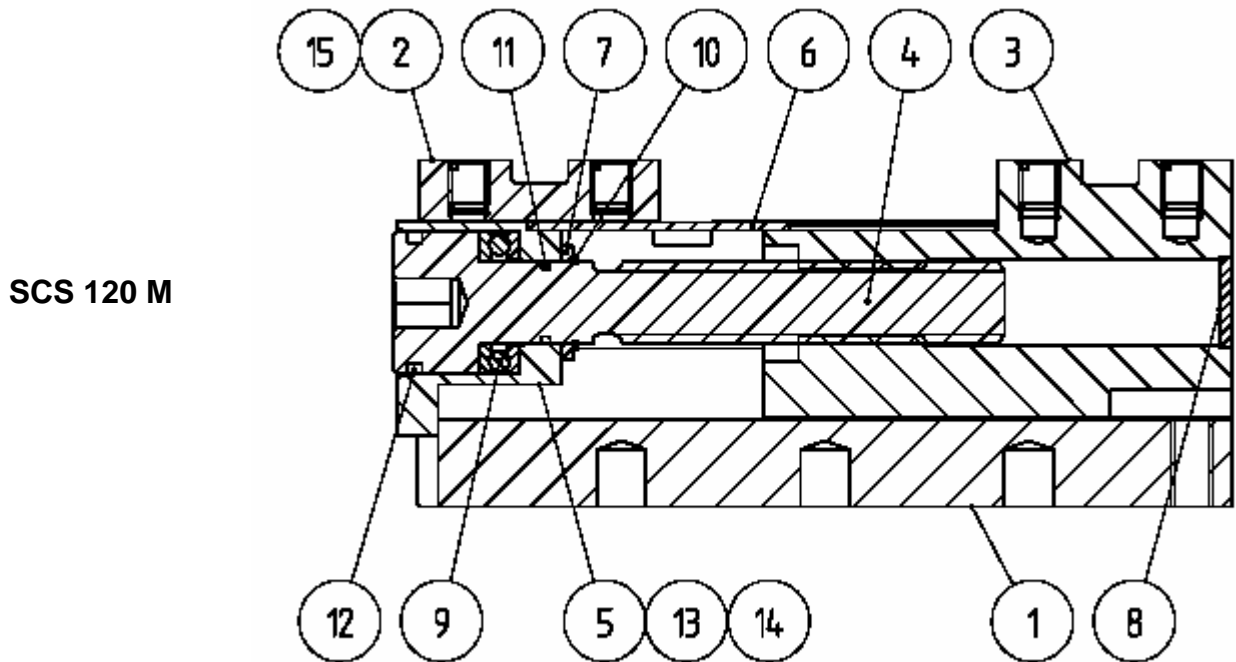
SCS 80 H



Pos.	Benennung	Artikel-Nr.	Stück
1	Unterteil	5.2051.0967	1
2	Feste Backe	5.2052.0185	1
3	Schlitten	5.2040.0480	1
4	Spindel	5.2043.0236	1
5	Zylinder	5.2010.1190	1
6	Abdeckblech	5.0485.0021	1
7	Lagerplatte	5.2060.0094	1
8	Deckel	5.1215.0861	1
9	Scheibe	5.1022.0295	1
10	Sicherungsring	1.0471.0019	1
11	Axial-Zylinder-Rollenlager	1.2542.0028	1
12	Druckfeder	1.2098.0276	1
13	Turc-stepseal	1.9604.0020	1
14	O-Ring	1.9500.0022	1
15	Stützring	1.9614.0147	1
16	O-Ring	1.9500.0028	1
17	Steckverbindung	8.0530.0023	1
18	Verschlußstopfen	1.0901.0005	1
19	Gewindestift	1.0913.0055	2
20	Verschlußschraube	7.3624.0010	1
21	Zyl. - Schraube	1.0912.2081	4
22	Zyl. - Schraube	1.6912.0068	4



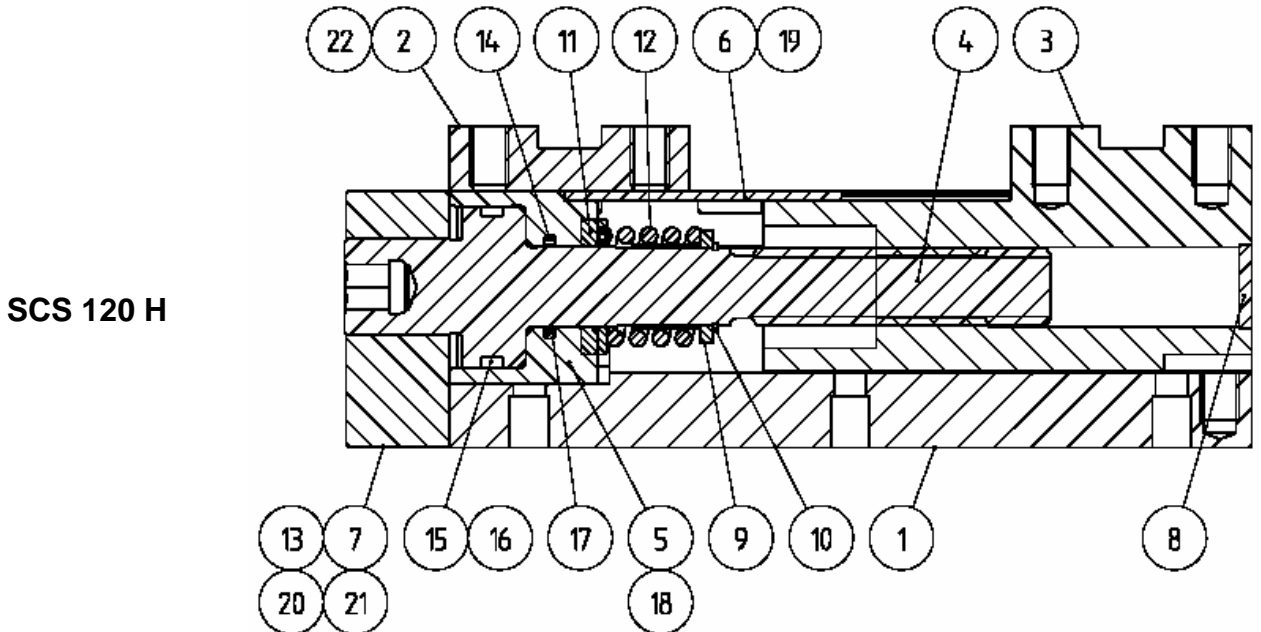
3.4 Ersatzteile



Pos.	Benennung	Artikel-Nr.	Stück
1	Unterteil	5.2051.0875	1
2	Feste Backe	5.2052.0187	1
3	Schlitten	5.2040.0437	1
4	Spindel	5.2043.0216	1
5	Gehäuse	5.1310.0426	1
6	Abdeckblech	5.0485.0022	1
7	Scheibe	1.0988.0025	1
8	Deckel	5.1215.0958	1
9	Zylinder-Rollenlager	1.5412.0002	1
10	Sicherungsring	1.0471.0025	1
11	O-Ring	1.9503.0167	1
12	O-Ring	1.9503.0168	1
13	Gewindestift	1.0913.0055	2
14	Zyl. - Schraube	1.0912.0107	4
15	Zyl. - Schraube	1.6912.0085	4



3.4 Ersatzteile



Pos.	Benennung	Artikel-Nr.	Stück
1	Unterteil	5.2051.0876	1
2	Feste Backe	5.2052.0187	1
3	Schlitten	5.2040.0438	1
4	Spindel	5.2043.0217	1
5	Zylinder	5.2010.1152	1
6	Abdeckblech	5.0485.0022	1
7	Lagerplatte	5.2060.0089	1
8	Deckel	5.1215.0958	1
9	Scheibe	5.1315.0343	1
10	Sicherungsring	1.0471.2024	1
11	Axial-Zylinder-Rollenlager	1.2542.0027	1
12	Druckfeder	1.2098.0443	1
13	Steckverbindung	8.0530.0023	1
14	O-Ring	1.9500.0029	1
15	O-Ring	1.9500.0044	1
16	Stützring	3000775	2
17	Turc-Stepseal	1.9604.0023	1
18	Verschlusstopfen	1.0901.0005	1
19	Gewindestift	1.0913.0055	2
20	Verschlussschraube	7.3624.0010	1
21	Zyl.- Schraube	1.6912.0085	4
22	Zyl.- Schraube	1.0912.2126 + 1.0912.0124	2+2

Änderungen vorbehalten



## Einbauerklärung für unvollständige Maschinen

gemäß

### **Maschinenrichtlinie EG-RL 2006/42/EG vom 9.Juni 2006.**

Hiermit erklären wir, **Hilma- Römheld**  
**Schützenstrasse 74**  
**57271 Hilchenbach,** daß die unvollständige Maschine und deren Varianten:

### **Superkompakt-Spannsysteme**

**Typ 9.3672.xxxx**  
**Typ 9.3673.xxxx**  
**Typ 9.3682.xxxx**  
**Typ 9.3683.xxxx**

in der von uns gelieferten Ausführung zum Einbau in eine Maschine bestimmt ist, wobei die NORM DIN-EN 294 zu berücksichtigen ist. Die Erstellung der Unterlagen erfolgte unter Berücksichtigung von Anhang VII B.

Im Bedarfsfall erhält die nationale Behörde die Unterlagen ggf. per Post in Papierform oder per eMail als PDF.

Die Inbetriebnahme ist so lange untersagt, bis festgestellt wurde, daß die Maschine, in die die Teile eingebaut werden sollen, den Bestimmungen der oben genannten EG-Maschinenrichtlinien entspricht.

Die Gestaltung unserer Bauteile entspricht den Normen EN 982, DIN 24346 und EN 60204-1.

Dokumentverantwortlicher:  
Stefan Groos  
Schützenstraße 74  
57271 Hilchenbach

Hilchenbach den 05.05.2008  
Hans-Joachim Molka  
Geschäftsführung