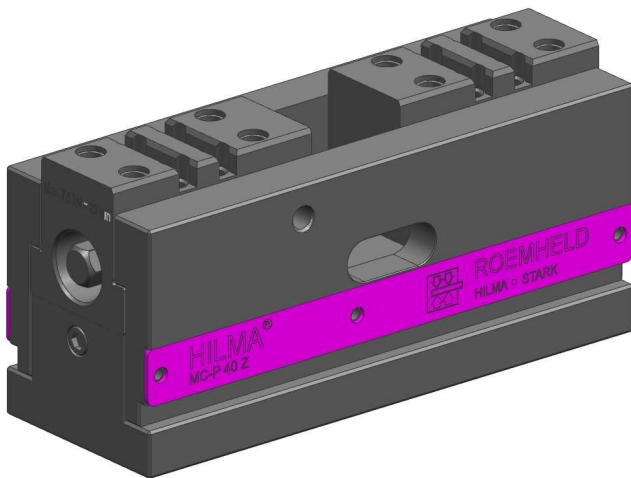




MC-P Spannsysteme

Backenbreite 40 mm, zentrisch – mechanisch



1 Beschreibung des Produktes

Beschreibung

Die Produkte sind für die universelle Werkstückspannung auf Werkzeugmaschinen konzipiert.

Die Spannkraft wird aufgebracht, indem mittels Drehmoment-schlüssel die Spindel im Uhrzeigersinn gedreht wird.

Einsatz

Die Produkte werden für die Bearbeitung formstabiler Werkstücke in Einzel- oder Mehrfachspannvorrichtungen eingesetzt.

Die Produkte sind sowohl für die Serienfertigung als auch für die Einzelfertigung geeignet.

2 Gültigkeit der Dokumentation

Diese Dokumentation gilt für die Produkte:

Produkte des Katalogblatts WS 5.4502. Dies sind die Typen bzw. Bestellnummern:

- 9.4581.0301

3 Zielgruppe

Fachkräfte, Monteure und Einrichter von Maschinen und Anlagen, mit Fachwissen hydro-mechanischer Einrichtungen.

Qualifikation des Personals

Fachwissen bedeutet, das Personal muss:

- in der Lage sein, technische Spezifikationen wie Schaltpläne und produktspezifische Zeichnungsunterlagen zu lesen und vollständig zu verstehen,
- Fachwissen über Funktion und Aufbau der entsprechenden Komponenten haben.

Als **Fachkraft** gilt, wer aufgrund seiner fachlichen Ausbildung und Erfahrungen ausreichende Kenntnisse hat, sowie mit den einschlägigen Bestimmungen soweit vertraut ist, dass er:

- die ihm übertragenen Arbeiten beurteilen kann,
- mögliche Gefahren erkennen kann,
- die notwendigen Maßnahmen zur Beseitigung von Gefahren ergreifen kann,
- anerkannte Normen, Regeln und Richtlinien der Technik kennt,
- die erforderlichen Reparatur- und Montagekenntnisse hat.

Inhaltsverzeichnis

| | | |
|----|------------------------------------|---|
| 1 | Beschreibung des Produktes | 1 |
| 2 | Gültigkeit der Dokumentation | 1 |
| 3 | Zielgruppe | 1 |
| 4 | Symbole und Signalwörter | 2 |
| 5 | Zu Ihrer Sicherheit | 2 |
| 6 | Verwendung..... | 2 |
| 7 | Montage | 3 |
| 8 | Inbetriebnahme | 3 |
| 9 | Betrieb..... | 4 |
| 10 | Wartung..... | 5 |
| 11 | Störungsbeseitigung | 5 |
| 12 | Technische Daten | 6 |
| 13 | Entsorgung..... | 6 |
| 14 | Einbauerklärung | 7 |

4 Symbole und Signalwörter

WARNUNG

Personenschäden

Kennzeichnet eine möglicherweise gefährliche Situation. Wenn sie nicht gemieden wird, können Tod oder schwerste Verletzungen die Folge sein.

VORSICHT

Leichte Verletzungen / Sachschaden

Kennzeichnet eine möglicherweise gefährliche Situation. Wenn sie nicht gemieden wird, können leichte Verletzungen oder Sachschäden die Folge sein.

Umweltgefährlich



Das Symbol kennzeichnet wichtige Informationen für den sachgerechten Umgang mit umweltgefährlichen Stoffen.

Das Nichtbeachten dieser Hinweise kann schwere Umweltschäden zur Folge haben.



Gebotszeichen!

Das Symbol kennzeichnet wichtige Informationen der nötigen Schutzausrüstung usw.

HINWEIS

- Das Symbol kennzeichnet Anwendertipps oder besonders nützliche Informationen. Dies ist kein Signalwort für eine gefährliche oder schädliche Situation.

5 Zu Ihrer Sicherheit

5.1 Grundlegende Informationen

Die Betriebsanleitung dient zur Information und Vermeidung von Gefahren beim Einbau der Produkte in die Maschine sowie Informationen und Hinweise für Transport, Lagerung und Instandhaltung.

Nur bei strikter Beachtung dieser Betriebsanleitung können Unfälle und Sachschäden vermieden sowie ein störungsfreier Betrieb der Produkte gewährleistet werden.

Weiterhin bewirkt die Beachtung der Betriebsanleitung:

- eine Vermeidung von Verletzungen,
- verminderte Ausfallzeiten und Reparaturkosten,
- erhöhte Lebensdauer der Produkte.

5.2 Sicherheitshinweise

Das Produkt wurde gemäß den allgemein anerkannten Regeln der Technik hergestellt.

Halten Sie die Sicherheitshinweise und die Handlungsbeschreibungen in dieser Betriebsanleitung ein, um Personen- oder Sachschäden zu vermeiden.

- Lesen Sie diese Betriebsanleitung gründlich und vollständig, bevor Sie mit dem Produkt arbeiten.
- Bewahren Sie die Betriebsanleitung so auf, dass sie jederzeit für alle Benutzer zugänglich ist.
- Beachten Sie die gültigen Sicherheitsvorschriften, Vorschriften zur Unfallverhütung und zum Umweltschutz, des Landes, in dem das Produkt eingesetzt wird.
- Verwenden Sie das Roemheld-Produkt nur in technisch einwandfreiem Zustand.
- Beachten Sie alle Hinweise auf dem Produkt.

- Verwenden Sie nur vom Hersteller zugelassene Zubehör- und Ersatzteile, um Personengefährdungen wegen nicht geeigneter Ersatzteile auszuschließen.
- Halten Sie die bestimmungsgemäße Verwendung ein.
- Sie dürfen das Produkt erst dann in Betrieb nehmen, wenn festgestellt wurde, dass die unvollständige Maschine, bzw. Maschine, in die das Produkt eingebaut werden soll, den länderspezifischen Bestimmungen, Sicherheitsvorschriften und Normen entspricht.
- Führen sie eine Risikoanalyse für die unvollständige Maschine, bzw. Maschine durch. Aufgrund der Wechselwirkungen des Produktes auf die Maschine / Vorrichtung und das Umfeld können sich Risiken ergeben, die nur durch den Anwender bestimmt und minimiert werden können, z.B.:
 - Erzeugte Kräfte,
 - Erzeugte Bewegungen,
 - Einfluss von hydraulischer und elektrischer Steuerung,
 - usw.
- Bei allen Arbeitsschritten ist auf den Einsatz der persönlichen Schutzeinrichtung zu achten.

6 Verwendung

6.1 Bestimmungsgemäße Verwendung

Die Produkte sind ausschließlich zum Spannen von Werkstücken im industriellen Gebrauch vorgesehen.

Weiterhin gehören zur bestimmungsgemäßen Verwendung:

- Der Einsatz innerhalb der in den technischen Daten genannten Leistungsgrenzen (siehe Katalogblatt).
- Die Verwendung in der Art und Weise wie in der Betriebsanleitung beschrieben.
- Die Einhaltung der Wartungs-Intervalle.
- Ein entsprechend den Tätigkeiten qualifiziertes oder unterwiesenes Personal.
- Der Einbau von Ersatzteilen nur mit den gleichen Spezifikationen wie das Originalteil.
- Es dürfen ausschließlich Spannbacken bewegt werden.

6.2 Bestimmungswidrige Verwendung

WARNUNG

Verletzung, Sachschäden oder Funktionsstörungen!

- Keine Modifikationen am Produkt vornehmen!

Der Einsatz der Produkte ist unzulässig:

- Für den häuslichen Gebrauch.
- Auf Paletten oder Werkzeuttischen in Ur- und Umformmaschinen.
- Wenn es durch physikalische / chemische Effekte (Schwingungen, Schweißströme oder andere) zu Beschädigungen des Produkts kommen könnte.
- In Maschinen, Paletten oder Werkzeuttischen, die zur Änderung der Stoffeigenschaft dienen (Magnetisieren, Bestrahlen, Photochemische Verfahren usw.).
- In Bereichen, in denen gesonderte Richtlinien gelten, insbesondere bei Einrichtungen und Maschinen:
 - Für die Verwendung auf Jahrmärkten und in Vergnügungsparks.
 - In der Lebensmittelverarbeitung oder in Bereichen mit speziellen Hygienebestimmungen.
 - Für militärische Zwecke.
 - Im Bergwerk.
 - In explosiver und aggressiver Umgebung (z.B. ATEX).
 - In der Medizintechnik.
 - In der Luft- und Raumfahrt.
 - Zur Personenbeförderung.

- Bei abweichenden Betriebs- und Umweltbedingungen z. B.:
 - Bei größeren Betriebsdrücken als im Katalogblatt bzw. der Einbauzeichnung vorgegeben.
 - Bei nicht den Vorgaben entsprechenden Druckflüssigkeiten.
 - Bei größeren Volumenströmen als im Katalogblatt bzw. Einbauzeichnung vorgesehen.

Sonderlösungen sind auf Anfrage möglich!

7 Montage

⚠️ WARNUNG

Verletzung durch herunterfallende Teile!

- Hände und andere Körperteile vom Arbeitsbereich fernhalten.
- Persönliche Schutzausrüstung tragen!

⚠️ VORSICHT

Großes Gewicht kann herunterfallen

- Einige Produkt-Typen haben ein erhebliches Gewicht. Diese müssen beim Transport gegen Herunterfallen gesichert sein.
- Die Gewichtsangaben befinden sich im Kapitel „Technische Daten“.

i HINWEIS

Aggressive Medien

Wenn die Möglichkeit besteht, dass aggressive Schneid- und Kühlflüssigkeit mit Spänen in den Innenraum des Spannschlittens gelangen können, so muss der Innenraum des Spannschlittens kundenseitig gereinigt werden.

Leichtgängigkeit

Bei der Montage auf Leichtgängigkeit achten!

7.1 Aufbau

Über die Schlitten wird die mechanisch-zentrische Kraft auf die Spannbacken übertragen.

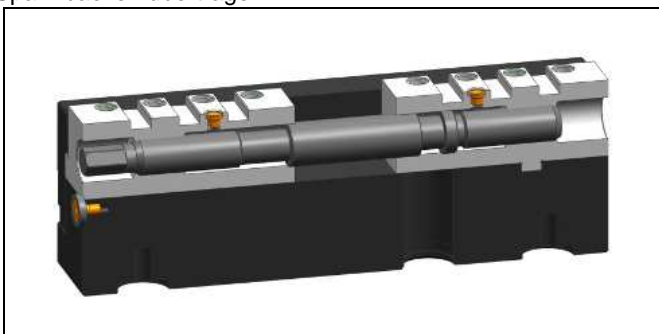


Abb. 1: Aufbau Spindeltrieb

- Spindeltrieb mit rechts-links Gewinde
- Spannkraftaufbau durch Drehmomentschlüssel
- Spannkraft verläuft proportional zum Drehmoment

7.2 Montagearten

⚠️ WARNUNG

Verletzungsgefahr durch unsachgemäße Befestigung des Produkts!

Unsachgemäße Befestigung des Produkts kann sich das Produkt beim Spannen oder Bearbeiten vom Maschinentisch lösen oder beschädigt werden.

- Nach Anweisung der vorliegenden Betriebsanleitung das Produkt montieren.
- Vor der Montage des Produkts sicherstellen, dass die Montagefläche des Produktunterbaus und Maschinentischs sauber sind.
- Montagefläche des Produktunterbaus muss eben und mit mindestens 75 % Überdeckung auf dem Maschinentisch aufliegen.
- Nach Vorgabe des Drehmoments in der Betriebsanleitung das Produkt montieren.
- Produkt so befestigen, dass durch die Bearbeitungskräfte das Produkt nicht verschoben werden kann.

Montagearten

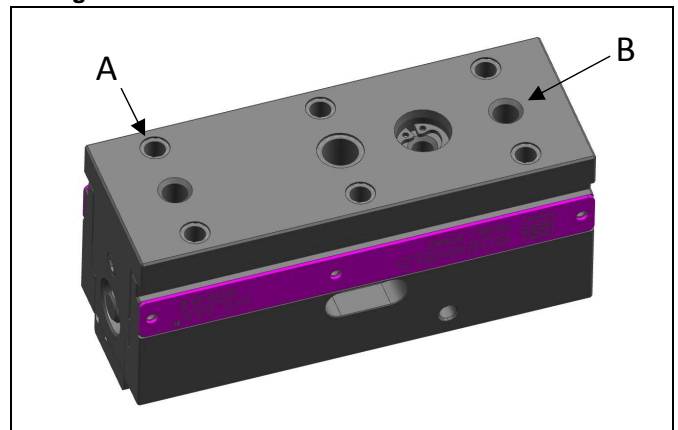


Abb. 2: Montagearten

| | |
|------------------|---------------|
| A Gewindebohrung | B Passbohrung |
|------------------|---------------|

Befestigung auf dem Maschinentisch:

1. Unebenheiten und Späne zwischen Auflage und Grundfläche beseitigen.
2. Ausrichten
 - mit der Messuhr,
 - mit Passbohrungen im Unterteil.
3. Befestigen
 - mit Schrauben,
 - mit Spannpratzen.

Für jede Baureihe können spezielle Befestigungssätze bestellt werden.

8 Inbetriebnahme

i HINWEIS

Vor Inbetriebnahme ölen

Die Elemente werden mit einer Minimalschmierung geliefert. Vor der Inbetriebnahme müssen die Gleitflächen mit Bettbahnöl ISO VG 220 leicht eingeeölt werden!

- Festen Sitz prüfen (Anzugsmomente der Befestigungsschrauben kontrollieren).

HINWEIS

Betrieb des Produkts auf Schleifmaschinen

Beim Einsatz des Produkts auf Schleifmaschinen kommt es zu verstärktem Schmutzanfall des Produkts.

- Produkt in regelmäßigen Abständen vom Schmutzanfall befreien.

⚠️ WARNUNG

Verletzungsgefahr oder Sachschaden durch Kollision mit Anlagenteilen!

Im Bewegungsbereich der Anlagenteile können Personen durch Kollision mit den Anlagenteilen verletzt werden oder es entsteht ein Sachschaden durch Kollision mit anderen Anlagenteilen.

- Vor Inbetriebnahme den Bewegungsbereich der Anlagenteile auf Kollision prüfen.

9 Betrieb

⚠️ WARNUNG

Vibration lockert die Befestigung des Produkts!

Vibration beeinträchtigt die Befestigung des Werkstücks und führt zu einem unsachgemäß befestigten Werkstück. Ein unsachgemäß befestigtes Werkstück kann bei der Bearbeitung aus dem Produkt herausgeschleudert werden und Personen verletzen oder einen Sachschaden verursachen.

- Vibration am Produkt möglichst vermeiden.

Verbrennungsgefahr durch heiße Werkstücke!

Heiße Werkstücke können Verbrennungen an Körperteilen verursachen.

- Hitzebeständige Schutzkleidung tragen.

Quetschungen, Verbrennungen und Knochenbrüche durch herunterfallende Werkstücke!

Werkstücke können beim Arbeiten herunterfallen und Verletzungen verursachen.

- Während der Arbeiten Schutzschuhe mit mindestens Sicherheitsstufe 1 (S1) tragen.

Verletzungsgefahr durch unsachgemäß aufgesteckte Handkurbel bzw. aufgestecktem Drehmomentschlüssel!

Eine nicht ordnungsgemäß aufgesteckte Handkurbel bzw. aufgesteckter Drehmomentschlüssel kann beim Kurbeln bzw. Drehen abrutschen und den Bediener verletzen.

- Handkurbel bzw. Drehmomentschlüssel auf korrekten Sitz prüfen.

Verletzungsgefahr durch eingeschränkten Bewegungsbereich der Handkurbel bzw. des Drehmomentschlüssels!

Beim Kurbeln bzw. Drehen können Gliedmaßen zwischen der Handkurbel bzw. dem Drehmomentschlüssel und Gegenständen im Bewegungsbereich der Handkurbel bzw. dem Drehmomentschlüssel eingeklemmt werden.

- Bewegungsbereich der Handkurbel bzw. des Drehmomentschlüssels muss frei zugänglich sein.

Verletzungsgefahr beim Spannen des Werkstücks!

Durch die Eigenschaften des Werkstücks kann es beim Spannvorgang zu Verletzungen von Personen kommen, weil das Werkstück nicht ordnungsgemäß gespannt ist.

- Verunreinigung der Spannflächen vor dem Spannen entfernen.
- Materialeigenschaften des Werkstücks beim Spannen beachten.

- Form des Werkstücks beim Spannen beachten.
- Spannfläche des Werkstücks beim Spannen beachten.
- Masseträgheit des Werkstücks beim Spannen beachten.

⚠️ VORSICHT

Verletzungsgefahr durch Quetschungen von Gliedmaßen beim Spannen

Das Produkt ist so zu verwenden, dass beim Spannen keine eigenen oder fremden Gliedmaßen eingeklemmt werden können.

- Beim Spannen den Spannungsbereich von eigenen oder fremden Gliedmaßen freihalten.

Verletzungsgefahr beim Spannen und Lösen des Produkts durch hohe Kraftanstrengung

Beim Entspannen des Produkts sind anfangs höhere Kräfte zu überwinden. Durch hohe Kraftanstrengungen können Personen beim Entspannen abrutschen und sich dabei verletzen.

- Spannung vorsichtig und langsam lösen.

HINWEIS

Bearbeitung mit aufgesteckter Kurbel bzw. aufgestecktem Drehmomentschlüssel ist nicht zulässig

Eine aufgesteckte Kurbel bzw. aufgesteckter Drehmomentschlüssel am Produkt ist während der Bearbeitungen nicht zulässig.

- Vor der Bearbeitung eines Werkstücks die Kurbel bzw. den Drehmomentschlüssel vom Produkt abziehen.

9.1 Einstellen des Spannungsbereichs

1. Drehmomentschlüssel am Außensechskant aufstecken.
2. Spannungsbereich mit dem Drehmomentschlüssel soweit einstellen, dass das Werkstück eingelegt werden kann.
3. Werkstück zwischen den Spannbacken (nicht im Lieferumfang enthalten) positionieren.
4. Spannungsbereich mit dem Drehmomentschlüssel soweit einstellen, dass die Spannbacken am Werkstück anliegen.
5. Spannungsbereichsüberdeckung (min. 2 mm) prüfen.

9.2 Spannen und Lösen

⚠️ WARNUNG

Verletzungsgefahr durch biegsame oder unzureichend gespannte Werkstücke!

Biegsame oder unzureichend gespannte Werkstücke können beim Bearbeiten aus der Maschine geschleudert werden oder herunterfallen und Personen verletzen.

- Produkt nur für das Spannen starrer Werkstücke verwenden.
- Werkstück vor der Bearbeitung ausreichend spannen.

Verletzungsgefahr durch unzureichende Spannkraft oder Spannung des Werkstücks!

Unzureichende Spannkraft des Produkts oder unzureichend gespannte Werkstücke, können beim Bearbeiten aus der Maschine geschleudert werden oder herunterfallen und Personen verletzen.

- Produkt nach längerem Stillstand, nach Instandsetzung und in regelmäßigen Abständen durch eine qualifizierte Fachkraft auf Betriebssicherheit überprüfen lassen.
- Produkt durch eine qualifizierte Fachkraft auf definierte Spannkraft prüfen lassen.

- Produkt durch eine qualifizierte Fachkraft auf optische Beschädigungen oder Verschleiß prüfen lassen.
- Vor der Inbetriebnahme des Produkts ist zu kontrollieren, ob das Produkt ordnungsgemäß befestigt ist.
- Vor der Inbetriebnahme des Produkts ist zu kontrollieren, ob das Werkstück sicher gespannt ist.

1. Spannkraft aufbauen, indem mittels Drehmoment-schlüssel die Spindel im Uhrzeigersinn gedreht wird.
2. Maximalwerte beachten (siehe Kapitel 12 Technische Daten).
3. Spannkraft abbauen, indem mittels Drehmoment-schlüssel die Spindel gegen den Uhrzeigersinn gedreht wird.

10 Wartung

WARNUNG

Verbrennung durch heiße Oberfläche!


- Im Betrieb können Oberflächentemperaturen am Produkt über 70 °C auftreten.
- Alle Wartungs- und Instandsetzungsarbeiten nur im abgekühlten Zustand bzw. mit Schutzhandschuhen durchführen.

Verletzungsgefahr durch Bruch von Teilen des Produkts!

Während des Betriebs kann es zum Bruch von Teilen des Produkts und dadurch zu Verletzungen von Personen kommen.

- Wartungsintervalle der Teile gemäß der Bedienungsanleitung einhalten.

10.1 Wartungsplan

| Wartungsarbeit | Intervall | Durchführung |
|------------------------|---|---|
| Reinigung | Nach Bedarf | Bediener |
| Regelmäßige Kontrollen | Täglich | Bediener |
| Regelmäßiges Schmieren | Mindestens einmal im Monat, spätestens nach 500 Spannungen! | Bediener  Vorsicht! Wird diese Schmierung nicht vorgenommen, kann es zum Ausfall des Vorrichtungsspanners kommen! |
| Reparatur | Nach Bedarf | Fachpersonal |

10.2 Reinigung

VORSICHT

Beschädigung der bewegten Bauteile!

Beschädigungen der bewegten Bauteile (Spindel und Schlitten) vermeiden.

Aggressive Reinigungsmittel

Das Produkt darf nicht mit:

- korrosiven oder ätzenden Bestandteilen oder
- organischen Lösemitteln wie halogenierte oder aromatische Kohlenwasserstoffe und Ketone (Nitroverdünnung, Aceton etc.) gereinigt werden.

Das Element muss in regelmäßigen Abständen gereinigt werden. Hierbei muss insbesondere der Bereich Spindeltrieb

und Gehäuse von Spänen und sonstigen Flüssigkeiten gereinigt werden.

Bei starker Verschmutzung muss die Reinigung in kürzeren Abständen durchgeführt werden.

10.3 Regelmäßige Kontrollen

1. Spannkraft regelmäßig mit Kraftmessdose überprüfen.
2. Wartungs-Intervalle einhalten.

10.4 Regelmäßiges Schmieren der Spindel

Folgende Wartungs- und Pflegearbeiten sind nach Bedarf, mind. jedoch 1x im Monat, auszuführen:

1. Spindelgewinde mit Bettbahnöl einölen.
2. Spindelraum mit Bettbahnöl einölen.
3. Führungsbahnen mit Bettbahnöl einölen.

10.5 Service / Wartungsdienst

1. Inland
Instandsetzung im Herstellerwerk:
Bitte das MC-P Spannsystem frachtfrei einsenden.

Instandsetzung im Werk des Kunden:

Bitte den Wartungsdienst anfordern – Information 12.3011.
Service-Telefon: 02733 – 281 150

2. Ausland
Eine Reparatur bzw. Instandsetzung des Produkts ist nur im Herstellerwerk vorgesehen.
Bitte wenden Sie sich an den HILMA-RÖMHELD Generalimporteur oder Ihren lokalen Händler.

11 Störungsbeseitigung

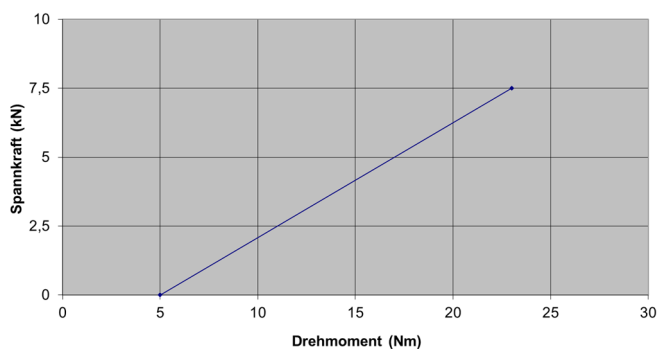
| Störung | Ursache | Beseitigung |
|--------------------------|----------------------------------|--|
| Spannschlitten hat Spiel | Führung ausgeschlagen | Schraubstock austauschen |
| Kein Spanndruckaufbau | Spannbereich falsch eingestellt. | Siehe Kapitel „Einstellen des Spannbereiches“. |

12 Technische Daten

Kenngrößen

| Typ 4581-0301 | | | |
|----------------------|-----|--|--|
| Backenbreite [mm] | 40 | | |
| Spannkraft max. [kN] | 7,5 | | |
| Drehmoment [Nm] | 23 | | |
| Spannhub [mm] | 20 | | |
| Unterteillänge [mm] | 110 | | |
| Masse [kg] | 1,5 | | |

Spannkraftverlauf MC-P 40



HINWEIS

Weitere Angaben

- Weitere technische Daten befinden sich im Katalogblatt.

Vorschlag, Anzugsmomente für Schrauben der Festigkeitsklasse 8.8; 10.9, 12.9

HINWEIS

- Die angegebenen Werte sind als Richtwerte zu sehen und sind je nach Einsatzfall vom Anwender auszulegen!
Siehe Anmerkung!

| Gewinde | Anzugsdrehmomente (MA) [Nm] | | |
|---------|--------------------------------|------|------|
| | 8.8 | 10.9 | 12.9 |
| M6 | 10 | 15 | 18 |
| M8 | 25 | 36 | 45 |
| M10 | 49 | 72 | 84 |
| M12 | 85 | 125 | 145 |
| M14 | 135 | 200 | 235 |
| M16 | 210 | 310 | 365 |
| M20 | 425 | 610 | 710 |

Anmerkung: Gültig für Werkstücke und Schaftschrauben aus Stahl mit metrischem Gewinde und Kopfaufmaßmaßen wie DIN 912, 931, 933, 934 / ISO 4762, 4014, 4017, 4032

In den Tabellenwerten für Anzugsdrehmomente (MA) sind berücksichtigt:

Auslegung Stahl/Stahl, Reibungswert $\mu_{ges} = 0,14$ - nicht geölt, Ausnutzung der Mindeststreckgrenze = 90%.

12.1 Lagerung

VORSICHT

Lagerung von Bauteilen!

- Das Produkt darf nicht direkter Sonneneinstrahlung ausgesetzt werden, da das UV-Licht die Dichtungen zerstören kann.
- Eine Lagerung außerhalb der Lagerungsbedingungen ist unzulässig.
- Bei unsachgemäßer Lagerung kann es zu Versprödungen von Dichtungen und zur Verharzung des Korrosionsschutzöls bzw. zur Korrosion am Element kommen.

ROEMHELD- Produkte werden standardmäßig mit Mineralöl geprüft. Außen sind die Produkte mit einem Korrosionsschutzmittel behandelt.

Der nach der Prüfung zurückbleibende Ölfilm sorgt für einen sechsmonatigen Innenkorrosionsschutz bei einer Lagerung in trockenen und gleichmäßig temperierten Räumen.

Für längere Lagerungszeiten muss das Produkt mit einem nicht verharzenden Korrosionsschutzmittel gefüllt und die Außenflächen behandelt werden.

12.2 Zubehör

HINWEIS

Zubehör

- Siehe Katalogblatt.

13 Entsorgung



Umweltgefährlich

Wegen möglicher Umweltverschmutzungen, müssen die einzelnen Komponenten von einem zugelassenen Fachunternehmen entsorgt werden.

Die einzelnen Materialien müssen entsprechend den gültigen Richtlinien und Vorschriften sowie den Umweltbedingungen entsorgt werden.

Besondere Aufmerksamkeit gilt der Entsorgung von Bauteilen mit Restanteilen von Druckflüssigkeiten. Die Hinweise für die Entsorgung im Sicherheitsdatenblatt müssen beachtet werden. Bei der Entsorgung von elektrischen und elektronischen Bauteilen (z.B. Wegmesssysteme, Näherungsschalter, etc.) müssen die landesspezifischen gesetzlichen Regelungen und Vorschriften eingehalten werden.

14 Einbauerklärung

Hersteller

Hilma-Römheld GmbH
Schützenstraße 74
57271 Hilchenbach Germany
Tel.: +49 (0) 2733 / 281-0
Fax: +49 (0) 2733 / 281-169
E-Mail: info@hilma.de
www.roemheld-gruppe.de

Produkte des Katalogblatts WS 5.4502. Dies sind die Typen bzw. Bestellnummern:

- 9.4581.0301

Sie sind nach der Richtlinie **2006/42/EG** (EG-MSRL) in der jeweils gültigen Fassung und den mitgeltenden technischen Regelwerken konstruiert und hergestellt.

Gemäß EG-MSRL und EN 4412 sind diese Produkte Komponenten, die nicht verwendungsfertig und ausschließlich zum Einbau in eine Maschine, Vorrichtung oder Anlage bestimmt sind.

Die Produkte sind nach der Druckgeräterichtlinie nicht als Druckbehälter sondern als Hydraulikstelleinrichtung einzuordnen, da der Druck nicht der wesentliche Faktor für die Konstruktion ist, sondern Festigkeit, Formstabilität und Stabilität gegenüber statischen und dynamischen Betriebsbeanspruchungen.

Die Produkte dürfen erst dann in Betrieb genommen werden, wenn festgestellt wurde, dass die unvollständige Maschine / Maschine, in die das Produkt eingebaut werden soll, den Bestimmungen der Richtlinie Maschinen (2006/42/EG) entspricht.

Der Hersteller verpflichtet sich, die speziellen Unterlagen der Produkte einzelstaatlichen Stellen auf Verlangen zu übermitteln.

Die technischen Unterlagen nach Anhang VII Teil B wurden zu den Produkten erstellt.

14.1 Liste der angewendeten Normen

Produktsicherheitsgesetz - ProdSG; November 2011

DIN EN ISO 12100, 2011-03, Sicherheit von Maschinen; Grundbegriffe, allgemeine Gestaltungsgrundsätze (Ersatz für Teil 1 und 2)

DIN EN ISO 13857; 2008-06, Sicherheit von Maschinen; Sicherheitsabstände gegen das Erreichen von Gefährdungsbereichen mit den oberen und unteren Gliedmaßen. (ersetzt: DIN EN 294)

DIN EN 349, 2008-09, Sicherheit von Maschinen, Mindestabstände zur Vermeidung des Quetschens von Körperteilen

DIN EN 81714-2, 2007-08, Gestaltung von grafischen Symbolen zur Anwendung in der technischen Produktdokumentation

DIN EN 82079; 2010-10, Erstellen von Anleitungen, Gliederung, Inhalt und Darstellung – Teil 1

Technischer Dokumentations- Beauftragter:
Thomas Willingshofer, Tel.: +49 (0) 2733 / 281-193

Hilma-Römheld GmbH
Hilchenbach

Hilchenbach, den 23.10.2018