



Systèmes de serrage MC-P

Largeur de mors 60 mm, 100 mm, 125 mm, auto-centrant – hydraulique



Description du produit

Description

Ces produits sont conçus pour le serrage universel des pièces à usiner sur les machines-outils.

La force de serrage est appliquée en tournant la vis dans le sens des aiguilles d'une montre avec une clé dynamométrique.

Utilisation

Ces produits sont destinés aux systèmes de serrage simples ou multiples pour l'usinage de pièces indéformables.

Ils conviennent aussi bien à la fabrication en série qu'à la fabrication à l'unité.

Validité de la documentation

Cette documentation s'applique aux produits suivants :

Produits de la page du catalogue WS 5.4502. Il s'agit des types ou références :

- 9.4583.0401
- 9.4585.0401
- 9.4586.0401

Groupe cible

Professionnels qualifiés, monteurs et arrangeurs de machines et d'équipements, avec un savoir-faire dans le domaine des installations hydromécaniques.

Qualification du personnel

Savoir-faire signifie que le personnel doit :

- être en mesure de lire et de comprendre entièrement des spécifications techniques comme des schémas de connexion et des dessins se référant aux produits ;
- posséder des connaissances techniques sur la fonction et le montage des composants correspondants.

Un **professionnel qualifié** est une personne qui, de par sa formation technique et son expérience, dispose de connaissances suffisantes et qui est également familière avec les dispositions applicables de sorte qu'elle :

- peut évaluer les travaux dont elle est chargée ;
- peut identifier des dangers potentiels ;
- peut prendre les mesures nécessaires pour éliminer des dangers ;
- connaît les normes, règles et directives reconnues ;
- dispose des connaissances requises pour la réparation et le montage.

Table des matières

1	Description du produit.....	1
2	Validité de la documentation.....	1
3	Groupe cible.....	1
4	Symboles et mots d'avertissement.....	2
5	Consignes de sécurité	2
6	Utilisation	2
7	Montage	3
8	Mise en service.....	4
9	Fonctionnement.....	4
10	Entretien.....	5
11	Dépannage.....	6
12	Caractéristiques techniques	6
13	Élimination.....	7
14	Déclaration d'incorporation	8

Symboles et mots d'avertissement

AVERTISSEMENT

Dommages corporels

Signale une situation potentiellement dangereuse.

Si ce danger n'est pas évité, il peut entraîner la mort ou des blessures très graves.

ATTENTION

Blessures mineures/ dommages matériels

Signale une situation potentiellement dangereuse.

Si ce danger n'est pas évité, il peut entraîner des blessures mineures ou des dommages matériels.

Dangereux pour l'environnement



Ce symbole signale des informations importantes concernant le traitement correct des matières dangereuses pour l'environnement.

Le non-respect de ces consignes peut causer de graves dommages à l'environnement.



Signal d'obligation !

Ce symbole signale des informations importantes concernant les équipements de protection individuelle, etc.

REMARQUE

- Ce symbole signale des conseils d'utilisation ou des informations particulièrement utiles. Il ne s'agit pas d'un mot d'avertissement concernant une situation dangereuse ou nocive.

Consignes de sécurité

Information fondamentales

Les présentes instructions de service sont destinées à informer et à éviter les dangers lors du montage des produits dans la machine ; elles incluent aussi des informations sur le transport, le stockage et l'entretien.

Seul le respect strict de ces instructions de service permet d'éviter les accidents et les dommages matériels et de garantir le fonctionnement correct des produits.

En outre, le respect de ces instructions de service assure :

- la prévention des blessures ;
- des durées d'immobilisation et des frais de réparations réduits ;
- une durée de vie plus élevée des produits.

Consignes de sécurité

Ce produit a été fabriqué conformément aux règles de l'art. Respectez les consignes de sécurité et les descriptions d'utilisation énoncées dans les présentes instructions de service afin d'éviter tout dommage corporel ou matériel.

- Lisez attentivement l'intégralité des présentes instructions de service avant de travailler avec le produit.
- Conservez les instructions de service de sorte qu'elles soient à tout moment accessibles à tous les utilisateurs.

- Respectez les prescriptions relatives à la sécurité, à la prévention des accidents et à la protection de l'environnement applicables du pays dans lequel le produit est utilisé.
- Le produit ne doit être utilisé qu'en parfait état de marche.
- Respectez toutes les consignes indiquées sur le produit.
- Utilisez uniquement les accessoires et pièces de rechange autorisés par le fabricant afin d'exclure tout danger pour les personnes en raison de pièces de rechange inappropriées.
- Conformez-vous à l'utilisation prévue.
- Le produit ne doit pas être mis en service avant que la quasi-machine ou machine dans laquelle le produit doit être incorporé ait été déclarée conforme aux dispositions, prescriptions de sécurité et normes nationales spécifiques.
- Réalisez une analyse des risques de la quasi-machine ou machine.
Les interactions du produit avec la machine / le dispositif et l'environnement peuvent comporter des risques qui ne peuvent être déterminés et réduits que par l'utilisateur, par exemple :
 - forces générées ;
 - mouvements générés ;
 - influence de la commande hydraulique et électrique ;
 - etc.
- Le port d'équipements de protection individuelle est obligatoire pour toutes les étapes de travail.

Utilisation

Utilisation conforme

Les produits sont uniquement prévus pour le serrage de pièces à usiner dans les applications industrielles.

En outre, l'utilisation conforme inclut les points suivants :

- L'utilisation selon les limites de puissance indiquées dans les caractéristiques techniques (voir page du catalogue).
- L'utilisation définie dans les instructions de service.
- Le respect des intervalles d'entretien.
- Un personnel qualifié et instruit pour réaliser ces activités.
- L'utilisation de pièces de rechange présentant les mêmes caractéristiques que les pièces originales.
- Seuls les mors peuvent être en mouvement.

Utilisation non-conforme

AVERTISSEMENT

Blessures, dommages matériels ou dysfonctionnements !

- Ne pas modifier le produit !

L'utilisation des produits est interdite :

- Pour une utilisation à domicile.
- Sur des palettes ou des tables d'outils dans les machines à mouler ou des machines-outils.
- En cas de risque de dommages au produit par des effets physiques / chimiques (vibrations, courants de soudage ou autres).
- Dans des machines, sur des palettes ou des tables d'outils utilisées pour la transformation de la propriété d'une matière (aimanter, irradier, procédés photochimiques etc.).
- Dans des domaines qui sont soumis à des directives particulières, notamment en ce qui concerne des installations et des machines :
 - pour une utilisation sur des foires ou des parcs d'attractions.

- dans le traitement d'aliments ou sous des règles d'hygiène spéciales.
 - à des fins militaires.
 - dans une mine.
 - dans un environnement explosif et agressif (par ex. ATEX).
 - dans la technologie médicale.
 - dans l'aviation et l'aérospatiale.
 - pour le transport de personnes.
- Dans des conditions de fonctionnement et ambiances non conformes, par ex. :
 - sous des pressions de fonctionnement dépassant les spécifications indiquées dans la page du catalogue ou dans le dessin de montage.
 - avec des fluides hydrauliques non conformes aux instructions.
 - sous des débits dépassant les spécifications indiquées dans la page du catalogue ou dans le dessin de montage.

Solutions spéciales possibles sur demande !

Montage

⚠ AVERTISSEMENT

Risque de blessures par chute de pièces !

- Tenir les mains et les autres parties du corps à l'écart de la zone de travail !
- Porter les équipements de protection individuelle !

⚠ ATTENTION

Risque de chute d'objets lourds

- Certains types de produit ont un poids considérable et doivent être protégés contre la chute lors du transport.
- Les données de poids se trouvent dans le chapitre « Caractéristiques techniques ».

ℹ REMARQUE

Fluides agressifs

Il existe un risque qu'un fluide de coupe ou de refroidissement agressif pénètre avec des copeaux à l'intérieur du coulisseau, celui-ci doit être nettoyé par le client.

Facilité de manœuvre

Veiller à la facilité de manœuvre lors du montage !

Construction

La force hydraulique de serrage auto-centrant est transmise aux mors par le coulisseau.

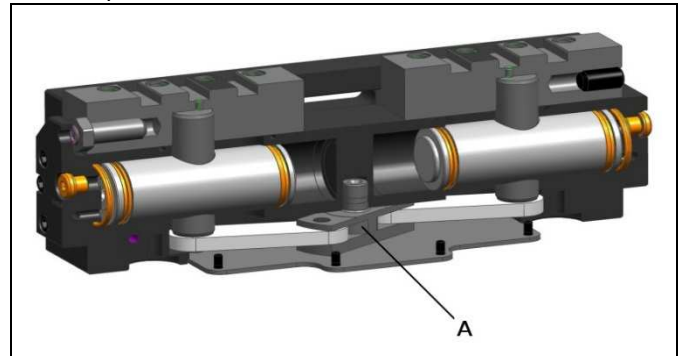


Fig. 1 : Construction – Dispositif synchronisé (A)

- Le serrage/desserrage hydraulique s'effectue via un régulateur de pression à circuit double effet.
- Le système synchronisé sans jeu assure une grande précision de centrage.

Types de montage

⚠ AVERTISSEMENT

Risque de blessures dues à une fixation incorrecte du produit !

En cas de fixation incorrecte, le produit peut se desserrer de la table machine ou être endommagé lors du serrage ou de l'usinage.

- Monter le produit conformément aux présentes instructions de service.
- Avant le montage, veiller à ce que les surfaces de montage de l'embase du produit et de la table machine soient propres.
- La surface de montage de l'embase du produit doit être plane et reposer au moins à 75 % sur la table machine.
- Monter le produit en appliquant le couple de serrage indiqué dans les instructions de service.
- Fixer le produit de sorte qu'il ne puisse pas être déplacé sous l'effet des forces d'usinage.

Types de montage

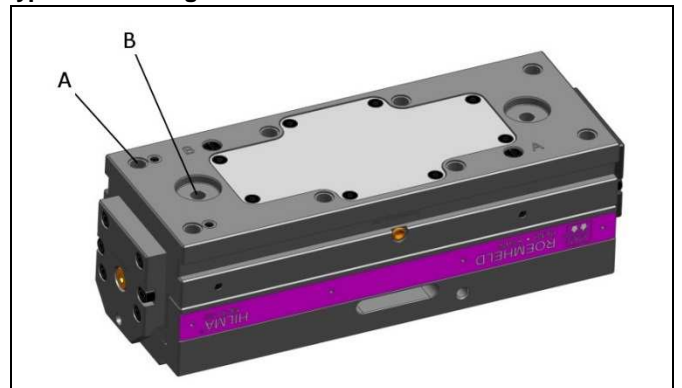


Fig. 2 : Types de montage

A Trou taraudé	B Trou d'ajustage
----------------	-------------------

Fixation sur la table de machine :

1. Éliminer les aspérités et les copeaux entre le support et la base.

2. Alignement
 - avec la montre ;
 - avec les trous d'ajustage de la face inférieure.
3. Fixation
 - avec des vis ;
 - avec des griffes de serrage.

Il est possible de commander des jeux de fixation spéciaux pour chaque série.

Mise en service

REMARQUE

Lubrification avant mise en service

La lubrification des éléments fournis est minimale. Les surfaces de glissement doivent être légèrement lubrifiées avec de l'huile pour glissières ISO VG 220 !

- Vérifier le serrage (contrôler les couples des vis de fixation).

Utilisation du produit sur des meuleuses

La quantité d'impuretés se déposant sur le produit est plus importante lorsqu'il est utilisé sur des meuleuses.

- Éliminer les impuretés du produit à intervalles réguliers.

AVERTISSEMENT

Risque de blessures ou de dommages matériels par collision avec des pièces de l'installation !

Dans la zone de déplacement des pièces de l'installation, il existe un risque de blessure par collision avec des personnes ou de dommages matériels par collision avec d'autres pièces.

- Vérifier l'absence de risque de collision dans la zone de déplacement des pièces de l'installation avant la mise en service.

Fonctionnement

AVERTISSEMENT

Desserrage du produit par les vibrations !

Les vibrations altèrent la fixation de la pièce à usiner, qui est par conséquent incorrectement serrée. Une fixation incorrecte de la pièce peut entraîner sa projection hors du produit lors de l'usinage et provoquer des blessures ou des dommages matériels.

- Éviter les vibrations sur le produit dans toute la mesure possible.

Risque de brûlures par des pièces chaudes !

Les pièces chaudes peuvent provoquer des brûlures sur des parties du corps.

- Porter des vêtements de protection résistants à la chaleur.

Risques d'écrasement, de brûlures et de fractures par des chutes de pièces !

Lors de l'usinage, les pièces peuvent tomber et provoquer des blessures.

- Lors des travaux, porter des gants de classe de protection 1 (S1) minimum.

Risque de blessures par injection à haute pression en cas de manipulation incorrecte !

En cas de manipulation incorrecte du système hydraulique, des fluides sous haute pression peuvent gicler et provoquer des blessures.

- Confier les travaux sur les équipements hydrauliques uniquement à un personnel qualifié possédant les connaissances requises dans ce domaine.

Risque de blessures lors du serrage de la pièce à usiner !

Un serrage effectué incorrectement peut provoquer des blessures du fait des propriétés de la pièce à usiner.

- Éliminer les impuretés des surfaces de serrage avant le serrage.
- Tenir compte des propriétés du matériau de la pièce à usiner lors du serrage.
- Observer la forme de la pièce à usiner lors du serrage.
- Observer la surface de serrage de la pièce à usiner lors du serrage.
- Tenir compte de l'inertie de masse de la pièce à usiner lors du serrage.

Risque de blessures par écrasement de membres lors du serrage

Le produit doit être utilisé de sorte qu'aucun membre, propre ou d'une autre personne, ne puisse être écrasé lors du serrage.

- Dégager l'ouverture de tout membre, propre ou d'une autre personne, lors du serrage.

Risque de blessures par application de forces élevées lors du serrage ou desserrage du produit

Des forces élevées doivent être surmontées au début du desserrage du produit. L'application de forces élevées pour le desserrage comporte un risque de glissement et, par conséquent, de blessures.

- Desserrer le produit lentement et avec précaution.

Raccord d'huile sous pression et purge

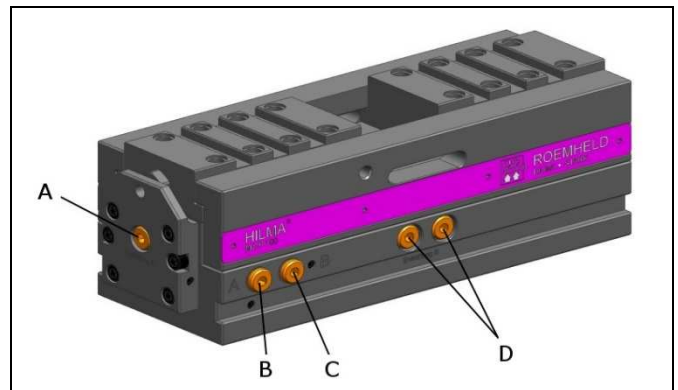


Fig. 3 : Raccord d'huile sous pression et purge

A Purge « serrage hydraulique »	C Raccord d'huile sous pression « desserrage »
B Raccord d'huile sous pression « serrage »	D Purge « desserrage hydraulique »

Contrôle de la plage de serrage

AVERTISSEMENT

Risque de blessures dues à une utilisation incorrecte de la course de travail !

Si la totalité de la course de travail est utilisée comme jeu d'insertion, la pièce à usinée ne peut pas être serrée de manière sûre. La pièce

peut être projetée hors du produit lors de l'usinage et provoquer des blessures ou des dommages matériels.

- S'assurer que les mors ferment au moins 2 mm en plus sans la pièce à usiner installée qu'avec.

1. Retirer la pièce à usiner de l'étau auto-centrant et fermer celui-ci complètement.
2. S'assurer que les mors ferment au moins 2 mm en plus sans la pièce à usiner installée qu'avec.

⚠ AVERTISSEMENT

Risque de blessures par des pièces à usiner flexibles ou insuffisamment serrées !

Lors de l'usinage, les pièces flexibles ou insuffisamment serrées peuvent être projetées hors de la machine ou tomber et provoquer des blessures.

- Utiliser le produit uniquement pour le serrage de pièces rigides.
- Serrer suffisamment la pièce avant usinage.

Risque de blessures liées à une force de serrage ou un serrage insuffisant de la pièce à usiner !

Lors de l'usinage, une force de serrage insuffisante du produit ou un serrage insuffisant des pièces peut entraîner leur projection hors de la machine ou leur chute et provoquer des blessures.

- Faire contrôler la sûreté de fonctionnement du produit par un professionnel qualifié après tout arrêt prolongé ou réparation et à intervalles réguliers.
- Faire contrôler la force de serrage définie du produit par un professionnel qualifié.
- Faire contrôler la présence de dommages visibles ou de signes d'usure sur le produit par un professionnel qualifié.
- Avant la mise en service du produit, vérifier si le produit est correctement fixé.
- Avant la mise en service du produit, vérifier si la pièce à usiner est correctement serrée.

1. Procéder au serrage et au desserrage à double effet via le sélecteur ; le cas échéant, serrer ou desserrer via le dispositif de commande bimanuelle ou par signal de commande en mode tout automatique. Respecter les valeurs maximales, en particulier la pression de desserrage max. (voir chapitre 12 « Caractéristiques techniques »).
La pièce à usiner est serrée ou desserrée proportionnellement à la pression définie.
2. Limiter la course de desserrage avec la tige filetée.
3. Bloquer la tige filetée avec le contre-écrou afin d'éviter qu'elle ne se desserre.

Limitation de la course de desserrage

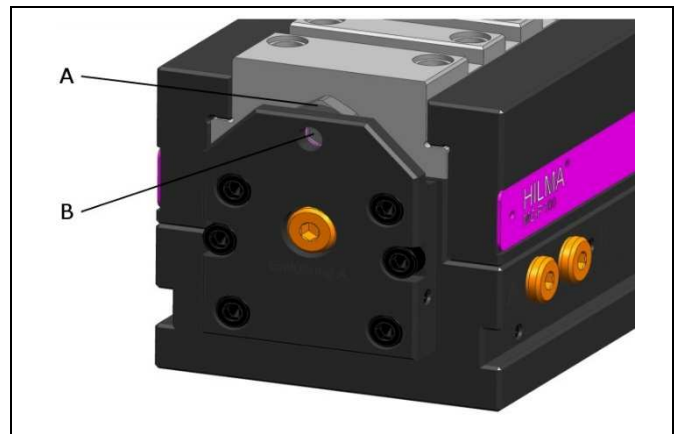


Fig. 4 : Limitation de la course de desserrage

A Contre-écrou	B Tige filetée
----------------	----------------

Entretien

⚠ AVERTISSEMENT

Brûlures par la surface chaude !

- En fonctionnement, les températures de surface du produit peuvent atteindre plus de 70 °C.
- Tous les travaux d'entretien et de réparation doivent être réalisés sur le produit refroidi et/ou en portant des gants de protection.

Risque de blessures par rupture de pièces du produit !

Lors du fonctionnement, les pièces du produit peuvent se briser et provoquer ainsi des blessures.

- Respecter les intervalles d'entretien des pièces spécifiés dans les instructions de service.

Plan d'entretien

Travaux d'entretien	Intervalle	Action
Nettoyage	Selon les besoins	Opérateur
Contrôles réguliers	Chaque jour	Opérateur
Lubrification régulière	Au moins une fois par mois, au plus tard après 500 serrages !	Opérateur ⚠ Attention ! L'absence de lubrification peut entraîner une défaillance du dispositif de serrage !
Réparation	Selon les besoins	Spécialistes

Nettoyage

⚠ ATTENTION

Dommages aux composants mobiles !

Éviter tout dommage aux composants mobiles (coulisseau).

Produits de nettoyage agressifs

Ne pas nettoyer le produit avec :

- des substances corrosives ou caustiques ou
- les solvants organiques tels que les hydrocarbures et les cétones halogénés ou aromatiques (diluant nitrocellulosique, acétone, etc.)

Selon le type de sollicitation, l'élément de serrage doit faire l'objet d'un nettoyage minutieux. Les travaux de maintenance et de nettoyage se limitent aux surfaces et composants accessibles de l'extérieur. Veiller tout particulièrement à contrôler le bon état et à lubrifier les surfaces des glissières du coulisseau.

Nous recommandons l'un des lubrifiants suivants :

- Huile pour glissières Vg 68
- BP Maccurat D 68
- Mobil Vactra Oil n° 2

En cas de souillures importantes, augmenter les fréquences de nettoyage.

Contrôles réguliers

1. Contrôler régulièrement la force de serrage à l'aide du dynamomètre.
2. Respecter les intervalles de service.

Lubrification régulière du palier central

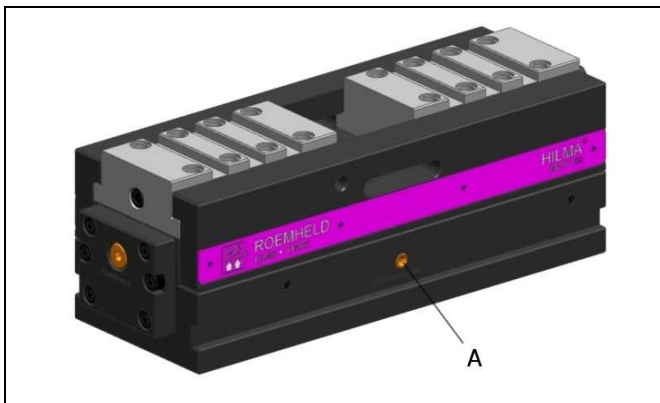


Fig. 5 : Lubrification du palier central via le raccord de graissage (A)

Les opérations de maintenance et d'entretien suivantes doivent être réalisées selon les besoins, à raison cependant d'au moins une fois par mois :

1. Lubrifier le palier central avec de l'huile pour glissières au moyen d'une pompe à graisse via le raccord de graissage.
2. Lubrifier les glissières avec de l'huile pour glissières.

Service après-vente / Service maintenance

1. Allemagne
Réparation dans notre usine :
Envoyez le système de serrage MC-P franco de port.

Réparation dans l'atelier du client :
Demandez une intervention du service Maintenance au moyen de la fiche 12.3011.
Téléphone Service : 02733 – 2810

2. Étranger
La réparation et l'entretien du produit s'effectue uniquement dans notre usine.

Adressez-vous à l'importateur général HILMA-RÖMHELD de votre pays ou à votre distributeur local.

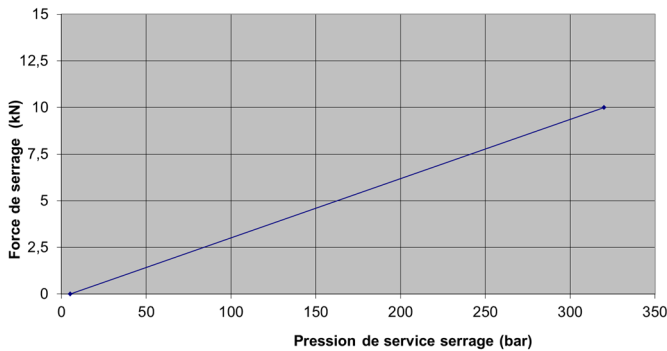
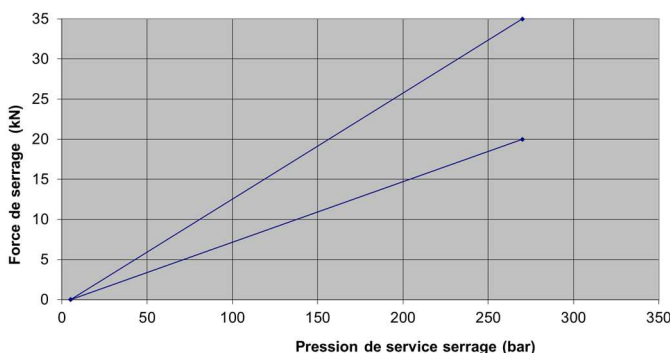
Dépannage

Panne	Cause	Élimination
La pièce n'est pas ou pas suffisamment serrée.	Les coulisseaux entrent en contact avec l'installation.	Contrôler la plage de serrage (voir chap. 9.1).
	La pièce à usiner se dérobe.	Soutenir la pièce.
	Pression de service trop faible.	Augmenter la pression de service sur le régulateur de pression.
La pièce à usiner n'est pas serrée de manière centrée.	Montage des mors asymétrique.	Remplacer ou régler les mors.
Le coulisseau ne s'ouvre pas en continu. La pompe se désactive en permanence.	Surcharge / usure. Résistance à l'écoulement trop élevée à l'ouverture.	Réparation dans notre usine. Augmenter la section de conduite. Doter le manostat d'un relais de temporisation.

Caractéristiques techniques

Caractéristiques

	Type 4580-0401		
Largeur de mors [mm]	60	100	125
Force de serrage maxi [kN]	10	20	35
Pression de service serrage [bar]	320	270	270
Pression de service desserrage [bar]	50	50	50
Course de serrage [mm]	30	50	100
Longueur de la face inférieure [mm]	170	266	465
Masse [kg]	5,4	17,4	50,5

Force de serrage MC-P 60 hydr.

Force de serrage MC-P 100/125 hydr.


REMARQUE

Autres indications

- Pour d'autres caractéristiques techniques, voir la page correspondante du catalogue.

Propositions de couples de serrage des vis des classes de résistance 8.8, 10.9, 12.9

REMARQUE

- Les valeurs indiquées sont fournies uniquement à titre indicatif et sont à définir par l'utilisateur en fonction de ses applications ! Voir note !

Filetage	Couples de serrage (MA) [Nm]		
	8.8	10.9	12.9
M6	10	15	18
M8	25	36	45
M10	49	72	84
M12	85	125	145
M14	135	200	235
M16	210	310	365
M20	425	610	710

Note : Valable pour des pièces à usiner et des vis sans tête en acier avec filetage métrique et des dimensions d'appui de tête selon DIN 912, 931, 933, 934 / ISO 4762, 4014, 4017, 4032
 Sont pris en compte pour les couples de serrage MA dans les valeurs du tableau :

Conception acier/acier, coefficient de frottement $\mu_{ges} = 0,14$ - non graissé, utilisation de la limite d'élasticité minimale = 90 %.

Stockage

ATTENTION

Stockage des composants !

- Ne pas exposer le produit rayonnement solaire direct, car les UV peuvent endommager les joints.
- Un stockage non conforme aux conditions de stockage n'est pas admis.
- Tout stockage inapproprié peut entraîner une fragilisation des joints et la résinification de l'huile de protection anticorrosion ou la corrosion de l'élément.

Par convention, tous les produits de ROEMHELD sont testés avec de l'huile minérale. L'extérieur des produits est traité avec une protection anticorrosion.

Le film d'huile restant après l'inspection assure une protection intérieure contre la corrosion pendant six mois en cas de stockage dans un endroit sec et à température uniforme.

En cas de périodes de stockage supérieures, le produit doit être rempli avec un produit anticorrosion qui ne forme pas de résine et qui doit également être appliqué sur les surfaces extérieures.

Accessoires

REMARQUE

Accessoires

- Voir page du catalogue.

Élimination



Danger pour l'environnement

En raison d'une pollution éventuelle de l'environnement, les composants individuels doivent être éliminés par une société spécialisée accréditée.

Les différents matériaux doivent être éliminés conformément aux directives et règles applicables ainsi que dans le respect de l'environnement.

Une attention particulière doit être accordée à l'élimination des composants qui contiennent encore des résidus de fluides hydrauliques. Respecter les consignes d'élimination énoncées dans la fiche de données de sécurité.

Les règles et prescriptions en vigueur dans votre pays doivent être respectées pour l'élimination des composants électriques et électroniques (p. ex. capteurs de position, détecteurs de proximité, etc.).

Déclaration d'incorporation

Fabricant

Hilma-Römheld GmbH
Schützenstraße 74
57271 Hilchenbach Germany
Tél. : +49 (0) 2733 / 281-0
Fax : +49 (0) 2733 / 281-169
Courriel : info@hilma.de
www.roemheld-gruppe.de

Thomas Willingshofer, tél. : +49 (0) 2733 / 281-193

Hilma-Römheld GmbH
Hilchenbach

Hilchenbach, le 19.09.2016

Produits de la page du catalogue WS 5.4502. Il s'agit des types ou références :

- 9.4583.0401
- 9.4585.0401
- 9.4586.0401

Ils sont construits et produits selon la directive **2006/42/CE** (directive Machines) dans sa version actuelle et selon les autres règles techniques en vigueur.

Selon la 2006/42/CE, ces produits sont des composants qui ne sont pas prêts à l'utilisation et qui sont exclusivement destinés à une incorporation dans une machine, installation ou système.

Selon la directive concernant les équipements sous pression, ces produits ne doivent pas être qualifiés de réservoirs sous pression mais de servocommandes hydrauliques, car le facteur significatif de leur conception n'est pas la pression, mais la résistance, la rigidité et la stabilité à l'égard des sollicitations statiques et dynamiques en service.

Les produits ne doivent être pas être mis en service avant que la quasi-machine / machine dans laquelle le produit doit être incorporé ait été déclarée conforme aux dispositions de la directive Machines (2006/42/CE).

Le fabricant s'engage à mettre à la disposition des autorités des États membres, sur demande, les documents spéciaux sur les produits.

La documentation technique des produits selon l'annexe VII, partie B, a été établie.

Liste des normes appliquées

Produktsicherheitsgesetz - ProdSG (loi sur la sécurité des produits) ; novembre 2011

DIN EN ISO 12100, 2011-03, Sécurité des machines ; Notions fondamentales, principes généraux de conception (remplace les parties 1 et 2)

DIN EN ISO 13857 ; 2008-06, Sécurité des machines - Distances de sécurité empêchant les membres supérieurs et inférieurs d'atteindre les zones dangereuses (remplace : DIN EN 294)

DIN EN 349, 2008-09, Sécurité des machines – Écartements minimaux pour prévenir les risques d'écrasement de parties du corps humain

DIN EN 81714-2, 2007-08, Création de symboles graphiques utilisables dans la documentation technique de produits

DIN EN ISO 4413, 2011-04, Transmissions hydrauliques – Règles générales et exigences de sécurité relatives aux systèmes et leurs composants

DIN EN 82079 ; 2010-10, Établissement des instructions d'utilisation - Structure, contenu et présentation - Partie 1

Responsable Documentation technique :