



Mode d'emploi

Avec déclaration d'incorporation et instructions de montage
Pour machines incomplètes conformément à la directive "Machines" 2006/42/EC

Etau auto-centrant opération hydraulique

Z 100 H

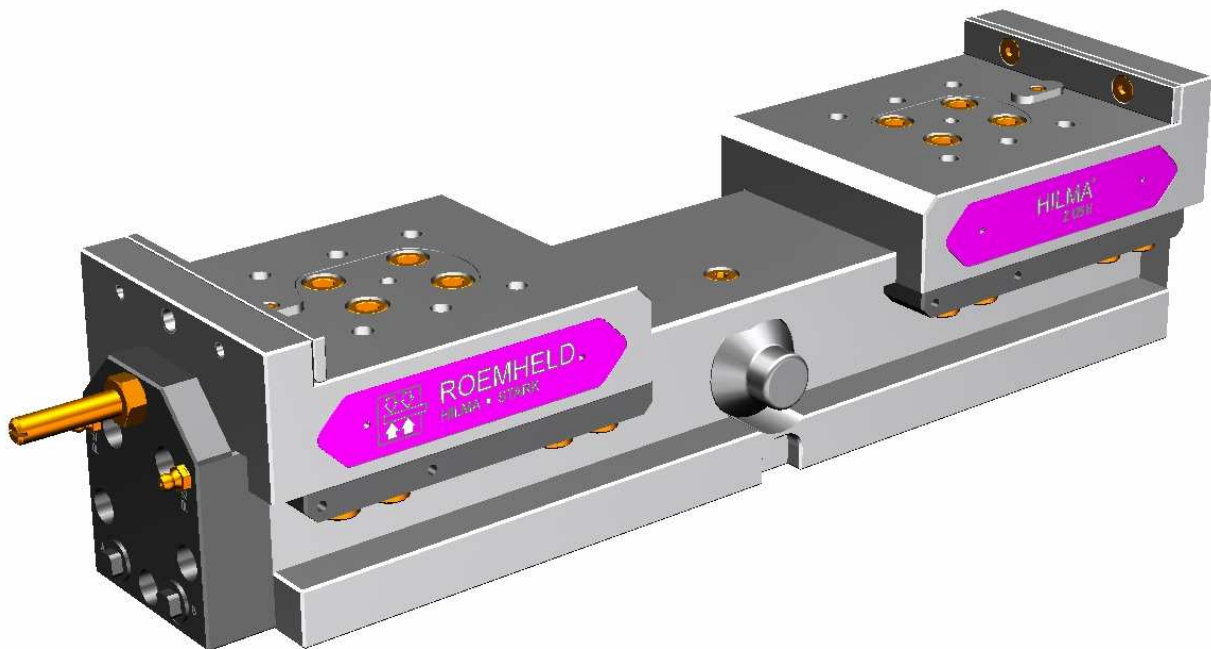
Z 125 H

Z 160 H

Type 9.3542.

Type 9.3543.

Type 9.3542.



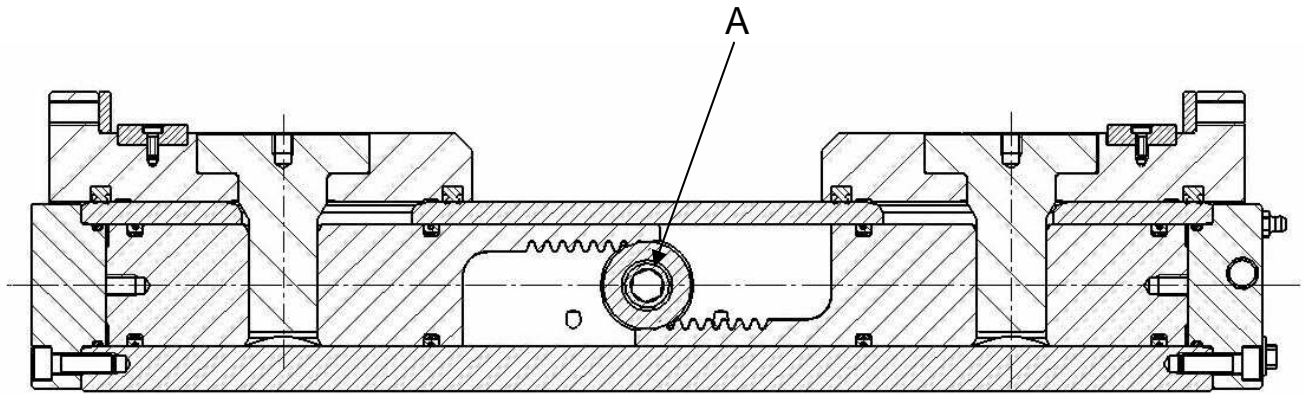
Hilma-Römheld GmbH
Schützenstraße 74
D - 57271 Hilchenbach
Tél : +49 (0) 2733/281-0
Fax : +49 (0) 733/281-169
E-Mail: info@hilma.de
www.hilma.de



TABLE DES MATIERES

		PAGES
1. Généralités	1.1 Description	3
	1.2 Consignes de sécurité	3
	1.3 Etendue de livraison	4
	1.4 Données techniques	4
2. Opération	2.1 Fixation sur la table de machine	5
	2.2 Capteur de pression, par exemple groupe électropompe	5
	2.3 Alimentation en huile hydraulique et purge	5
	2.4 Plage de serrage	6
	2.5 Serrage et desserrage	6
3. Annexe	3.1 Dépannage	7
	3.2 Entretien	7
	3.3 Lubrification des étaux	7
	3.4 Service / maintenance	8
	3.5 Pièces de rechange	9

**Pour une opération sûre et fonctionnelle,
lire les instructions de service avant l'installation et la mise en service !**



1.1 Description

L'étau auto-centrant se prête au serrage centré des pièces à usiner sur les machines-outils, indépendamment de leur tolérances extérieures.

Le procédé de serrage et de desserrage hydraulique s'effectue par un capteur de pression externe avec deux circuits à double effet.

Le système de synchronisation sans jeu assure une haute précision de centrage.

1.2 Consignes de sécurité

- Avant la mise en service, effectuer un test de collision en tenant compte de l'espace de travail de la machine.
- Positionner et fixer solidement l'étau de centrage sur la table de la machine.
- Les forces de serrage doivent s'appliquer aux pièces à usiner de façon à ce qu'elles ne bougent pas lors de l'usinage.
- Lors de la mise en service et du service continu, prendre des mesures appropriées pour éviter tout risque d'être coincé pendant les courses du chariot.
- Pour un serrage sûr, une partie seulement de la course hydraulique doit être utilisée.
- Ajuster la fente d'insertion entre la pièce à usiner et le mors de serrage à une valeur maximale de 4 mm.
Risque de contusion !
- Les vis A du dispositif de synchronisation ne doit être dévissée dans l'usine du constructeur.



1.3 Etendue de livraison

Etau auto-centrant avec

- mode d'emploi
- liste des pièces de rechange
- fiche technique

Les jeux de mors ne font pas partie de la livraison.

1.4 Données techniques

Type	Force de serrage / Pression de service max. (serrage)		Course par chariot mm	Pression de service max. Desserrage bars	Huile requise pour course totale		Poids Kg
	kN	bars			Serrage cm3	Desserrage cm3	
Z 100 H	16	150	22	20	61	61	22
Z 125 H	25	150	35	20	138	138	39
Z 160 H	40	150	45	20	280	280	68



2.1 Fixation sur la table de la machine

- L'étau auto-centrant doit être fixé sur la machine-outil de façon à ce qu'il ne puisse pas être déplacé par les forces d'usinage.
- Avant la mise en service, effectuer un test de collision en tenant compte de l'espace de travail de la machine.
- Des alésages pour vis à anneau DIN 580 facilitent le maniement.
- Eliminer des inégalités et les copeaux entre la face d'appui et la surface de base.
- Alignement à l'aide de la rainure transversale 20 H7 et des écrous pour rainure en T. Fixation au moyen de griffes de serrage (accessoires).

2.2 Capteur de pression, par exemple groupe électropompe

Le capteur de pression doit être conçu pour un service intermittent et doté d'un système de contrôle de la pression et d'une information machine. En cas de chute de pression inférieure de 10% à la valeur pré-réglée, le moteur est remis en marche par le manostat. Lorsque la chute de pression de serrage dépasse 15%, le manostat pour l'information de la machine arrête celle-ci (par exemple groupe électropompe compact Hilma type 9.1500)

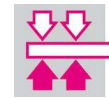
Attention: Lors de la mise en service et en fonctionnement continu il faut prendre des mesures pour éviter tout risque d'écrasement dû aux larges courses des coulisseaux.

2.3 Raccord d'huile hydraulique et purge

Raccorder l'étau auto-centrant au groupe électropompe au moyen des deux raccords G 1/4"
A = serrage et B = desserrage.

Purger le système à basse pression, max. 20 bars. Ouvrir les vis de purge G1/8 jusqu'à ce que l'huile sorte sans bulles.

Huile recommandée: HLP 32 ou HLP 46 suivant DIN 51 524.



2.4 Contrôle de la plage de serrage

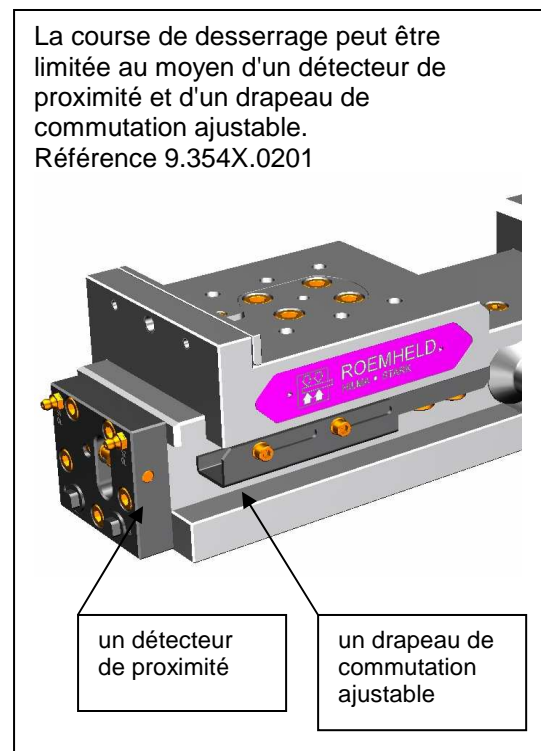
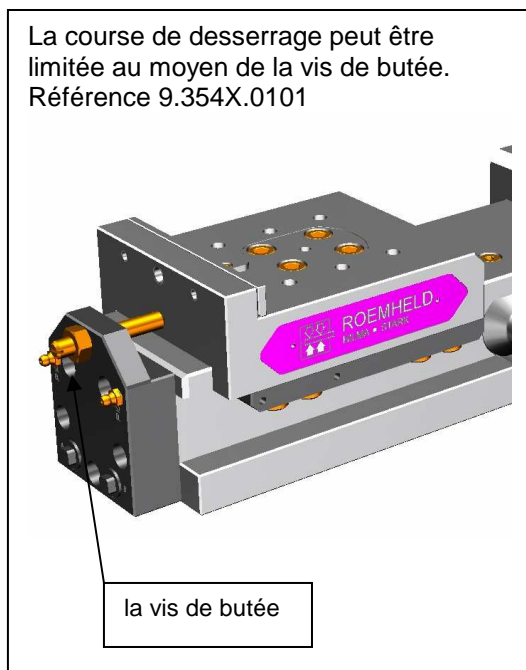
Enlever la pièce à usiner et fermer complètement l'étau auto-centrant. Les mors doivent au minimum fermer de 2 mm de plus, comparé à la situation avec la pièce à usiner insérée.

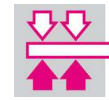
Attention: Ne pas utiliser la course complète comme jeu d'insertion, car dans ce cas, lors du serrage, les chariots de serrage sont en contact avec la butée intérieure, et les pièces à usiner ne sont pas serrées.

2.5 Serrage et desserrage

Les procédés de serrage et de desserrage sont activés à double effet par commutateur-sélecteur ou par commande à deux mains, ou bien sont commandés par signal en mode automatique. La pièce à usiner est serrée proportionnellement à la pression réglée. La pression d'utilisation maximale est de 150 bars.

La pression d'utilisation max. pour le desserrage est de 20 bars.





3.1 Messages d'erreur

Erreur	Cause	Remède
La pièce n'est pas serrée du tout ou pas serrée à fond	Les chariots se mettent contre la butée intérieure	Voir 2.4; contrôler la plage de serrage, si nécessaire
	Pièce élastique	Supporter la pièce
	Pression d'utilisation trop basse	Augmenter la pression d'utilisation sur le groupe électropompe
La pièce n'est pas serrée de façon concentrique	Le jeu des mors n'est pas symétrique	Changer le jeu des mors ou l'usiner
	Surcharge / usure	Réparation chez le constructeur

3.2 Entretien

Outre le nettoyage normal (enlever les copeaux d'usinage) graisser les chariots à intervalles réguliers à travers les deux raccords filetés de graissage en utilisant une huile pour glissières de guidage ou les raccorder à un système de graissage central.

3.3 Graissage des étaux

- Les étaux sont dotés de deux raccords filetés de graissage (un raccord pour chaque chariot).
- Notre recommandation :
 - huile pour glissières de guidage Vg 68 ou similaire (par exemple BP Maccurat D68 ou Mobil Vactra Oil no. 2)
 - en cas de cycles courts (< 60 sec) → graissage automatique:
 - une quantité entre 0,06 cm³ et 0,1 cm³ huile par impulsion de graissage, appliquée toutes les 30 minutes (ou toutes les 25 à 50 courses); il est recommandé d'utiliser des systèmes de graissages central (par exemple ceux offerts par la soc. Vogel), avec distributeurs pour pistons (par exemple Vogel groupe 320; marquage de dosage « 6 »)
 - en cas de cycles longs (> 60 sec) → graissage manuel
 - une fois par semaine
 - 2 poussées au moyen de la pompe de graissage
- Si les cycles sont courts, il est nécessaire de nettoyer les glissières de guidage une fois par semaine et de les lubrifier au moyen d'huile pour machines.



3.4 Service / Service d'entretien

-

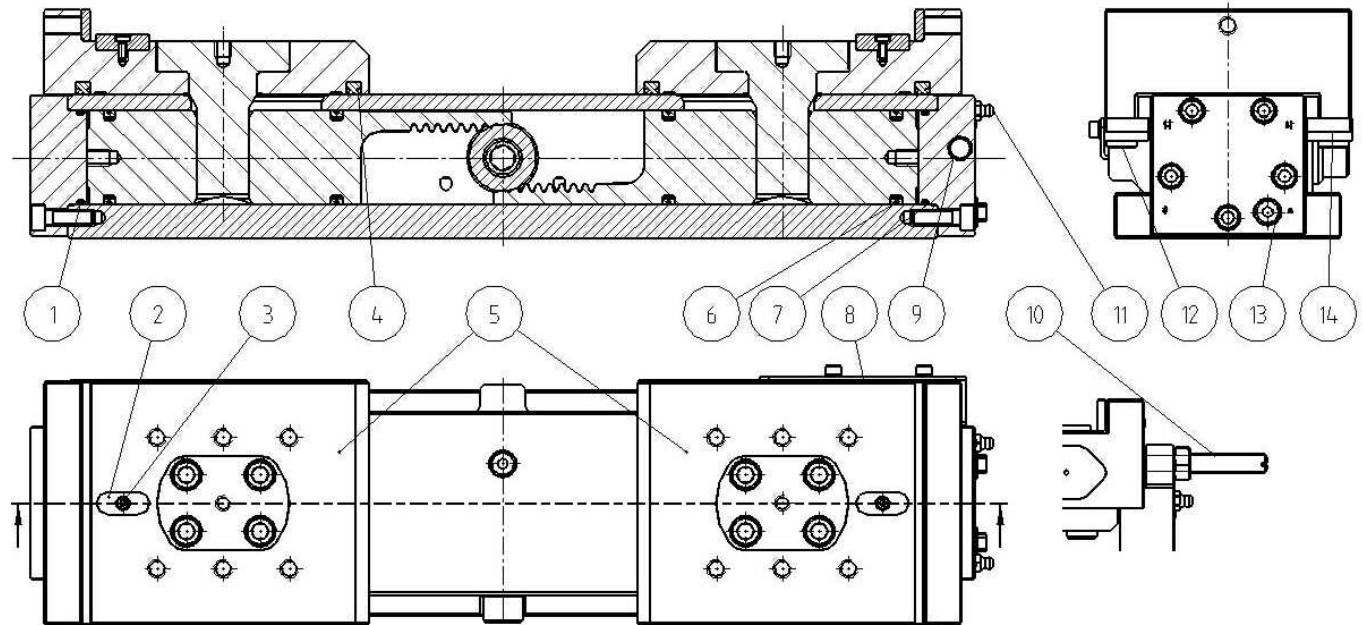
LIGNE DE SERVICE + 49 (0) 2733 - 281 150

Etranger

- A l'étranger, veuillez contacter l'importateur général HILMA-RÖMHELD ou votre concessionnaire local.



3.5 Pièces de rechange



Pos.	Désignation	Qté.	Pièce de rechange. Z 100 H	Pièce de rechange. Z 125 H	Pièce de rechange. Z 160 H
1	Joint torique 8x2	5	1.9500.0097	1.9500.0097	1.9500.0097
2	Ressort d'ajustage C12x8x28	2	1.6885.0031	1.6885.0031	1.6885.0031
3	Vis à tête cyl. M4x10	2	1.7984.0019	1.7984.0019	1.7984.0019
4	Joint racleur	4	1.9607.0012	1.9607.0013	1.9607.0014
5	Chariot	2	5.2040.0307	5.2040.0312	5.2040.0313
6	Joint AQ	4	1.9611.0042 42x6x3,65	1.9611.0050 50x6x3,65	1.9611.0063 63x6x3,65
7	Joint torique	2	1.9500.0163 36x3,70SH	1.9500.0031 44x3,70SH	1.9500.0317 57x3,70SH
8	Drapeau réf. 9.354X.0201	1	5.2073.0596	5.2073.0597	5.2073.0598
9	Détecteur de proximité réf. 9.354X.0201	1	2.5012.0072	2.5012.0072	2.5012.0072
10	Vis de butée réf. 9.354X.0101	1	1.0913.0101	5.0551.0001	5.0551.0002
11	Raccord fileté de lubr. AM 8x1	2	1.4005.0003	1.4005.0003	1.4005.0003
12	Vis à tête cylindrique	16	1.0912.1080 M8x20, 10.9	1.0912.1106 M10x25, 10.9	1.0912.1121 M12x30, 10.9
13	Vis de fermeture G1/8	2	1.0908.2004	1.0908.2004	1.0908.2004
14	Glissière de guidage	4	5.2042.0158	5.2042.0160	5.2042.0161

Attention: Le remplacement et l'ajustage des composants de l'équipement synchronisé doivent être effectués dans l'usine du constructeur.





Déclaration d'incorporation

suivant

**Directive Machines CE-RL 2006/42/CE
du 9 juin 2006.**

Nous,

**Hilma- Römheld
Schützenstrasse 74
57271 Hilchenbach,**

déclarons que la machine incomplète et ses variantes, à savoir

étaux auto-centrants hydrauliques

modèle 9.3542.xxxx

modèle 9.3543.xxxx

modèle 9.3544.xxxx

dans la version fournie par nos services est destinée à être incorporée dans une machine, en tenant compte de la norme DIN-EN 294. La documentation a été préparée en conformité avec l'appendice VII B. Si nécessaire, l'autorité nationale recevra les documents imprimés par la poste ou par e-mail en format PDF. La machine dans laquelle les pièces sont à intégrer ne doit être mise en opération que si la conformité de la machine avec la directive CE susmentionnée a été démontrée.

Nos produits sont conçus en accord avec DIN EN 982, DIN 24346 et EN 60204-1.

Responsable pour le document :

Reiner Hippenstiel
Schützenstraße 74
D-57271 Hilchenbach

Hilchenbach, le 5 mai 2008
Hans-Joachim Molka
Gérant