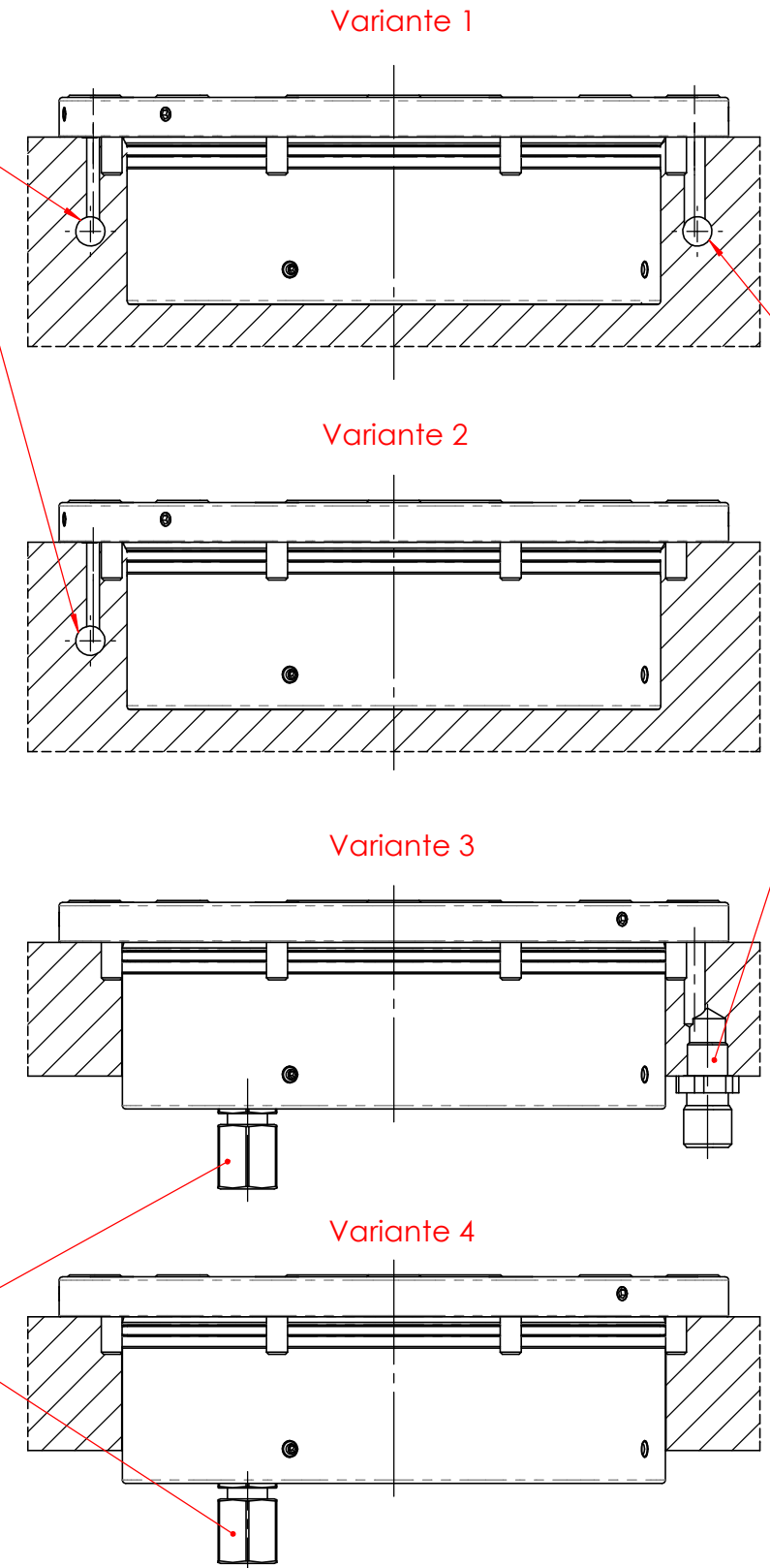
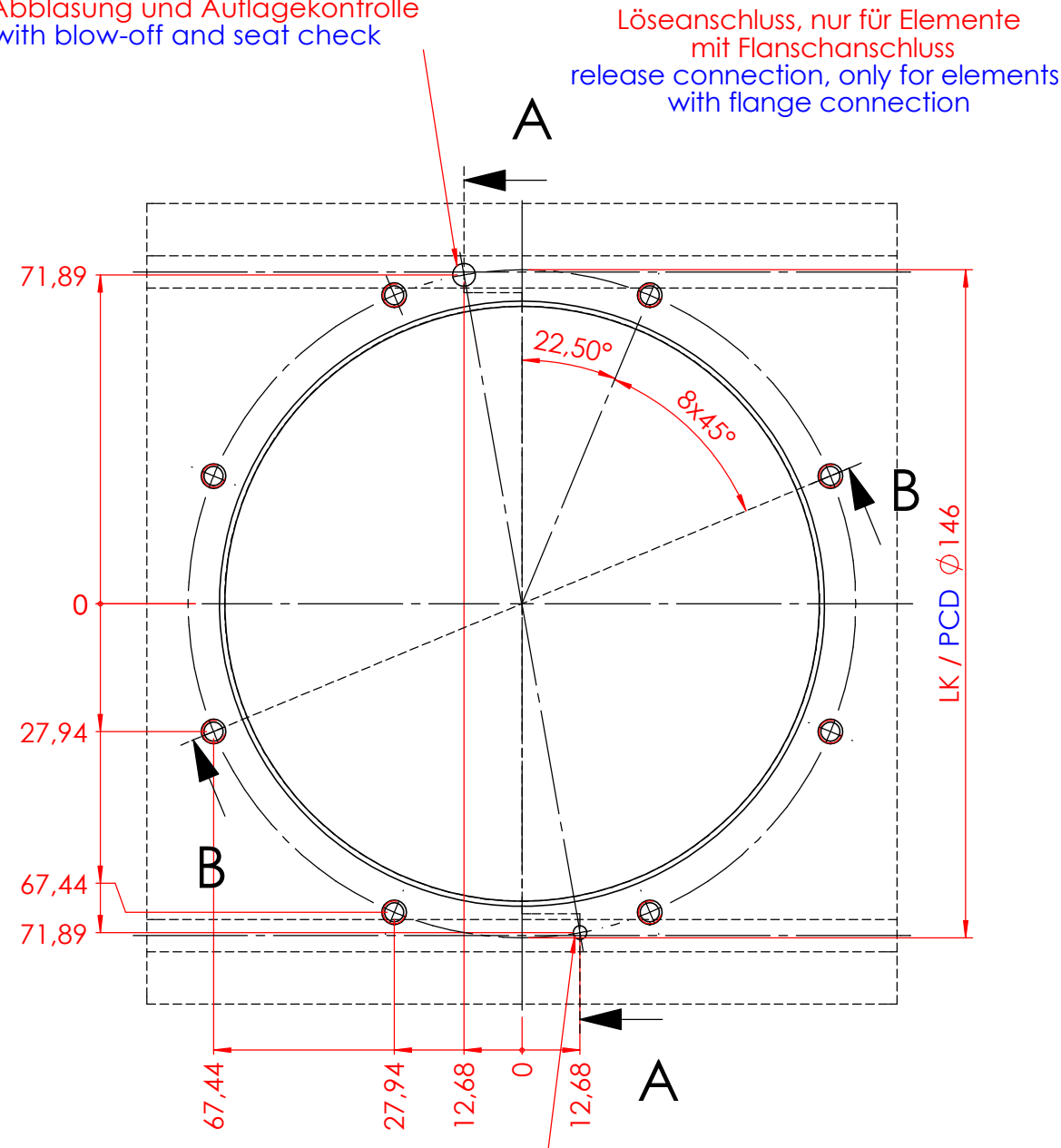
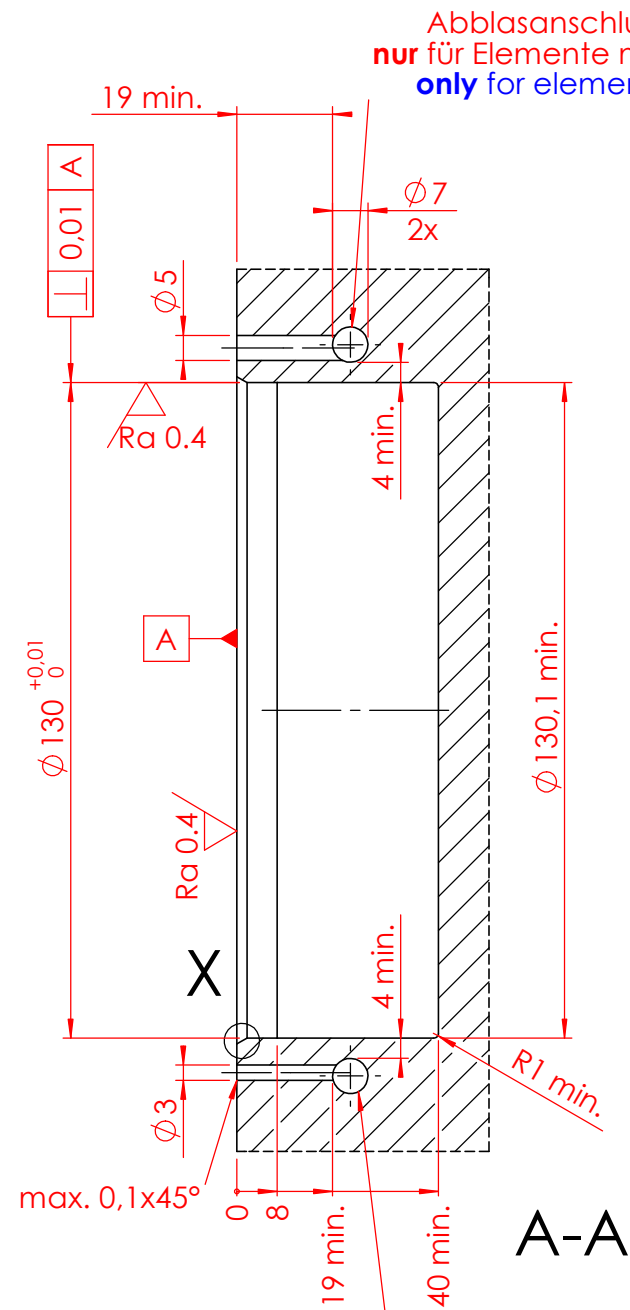


Diese Zeichnung darf nur mit unserer schriftlichen Genehmigung dritten Personen zugänglich gemacht oder vervielfältigt werden. Wir behalten uns das Urheberrecht vor.

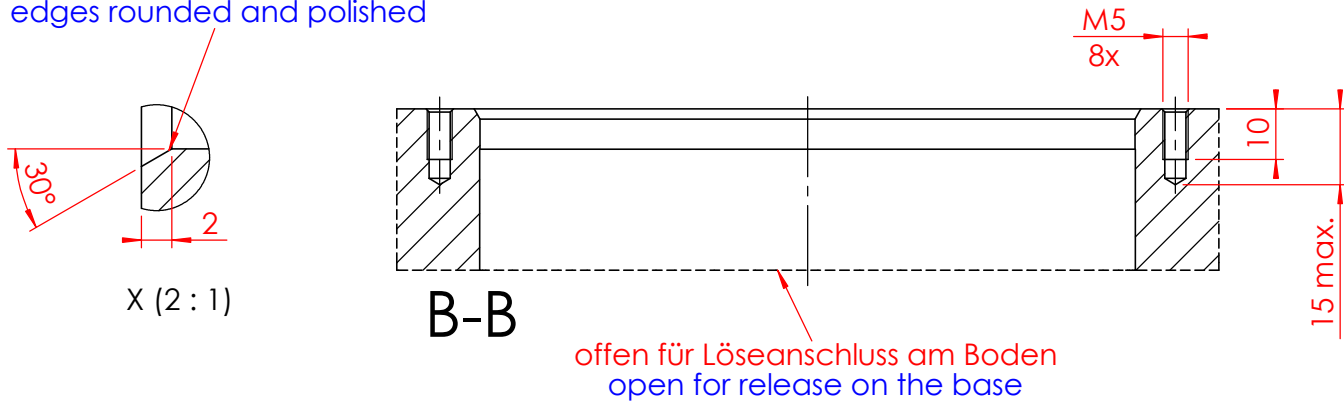


Abblasanschluss, nur für Elemente mit Abbläsung
blow-out ducts connection, only for elements with blow-off

Löseanschluss, nur für Elemente mit Flanschanschluss
release connection, only for elements with flange connection

Löseanschluss mit Verschraubung am Gehäuse
release connection with fitting on housing

Übergang gerundet und poliert
edges rounded and polished



ACHTUNG / Attention:
Kollisionen zwischen Anschluss- und Gewindebohrungen vermeiden!
Avoid collisions between connection bores and tapped bores!

Ra 1.6 / (Ra 0.4)

				Datum / date	Name:	Oberflächen- Wärme- Behandlung:	
				Gez.: 2005-03-01	keah		
				Gep.: 2014-05-30	lats		
				unbemaßte Toleranz / dimensions without tolerance: $\pm 0,1$		Bemerkung: Änderungen vorbehalten	
				Material / material:		subject to change	
A	1468	2024-06-05	arwi	Benennung / description			
Index	Änd.-Nr.	Datum	Name	Einbaumaße / assembly dimensions			
ROEMHELD HILMA ■ STARK STARK Spannsysteme GmbH Römergrund 14 / A-6830 Rankweil T +43 5522 37400				STARK.classic 2 Modul			
				STARK.classic 2 Modul Tornado			
				Maßstab / scale M 1:1.5 A3 Zeichnungsnr. / drawing no. D008 Blatt / page 1 / 1			

Kanten gebrochen 0,2x45° oder R0,2 / deburr edges 0,2x45° oder R0,2