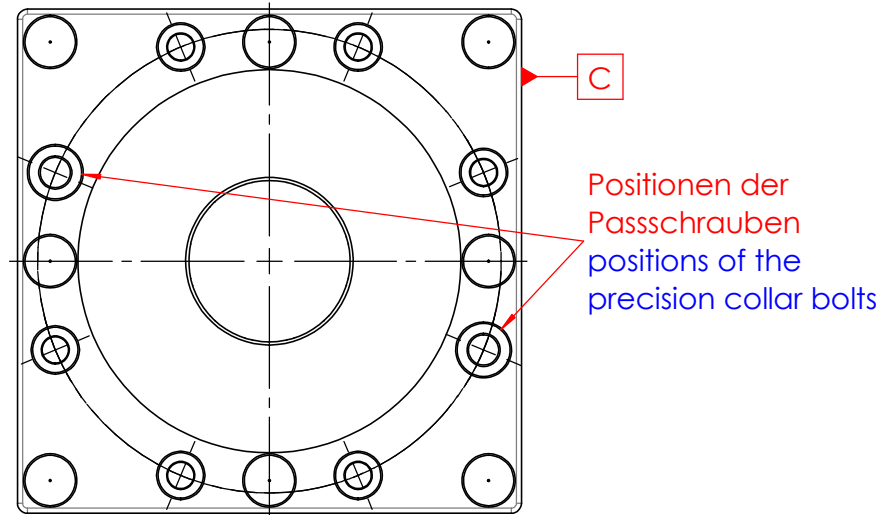
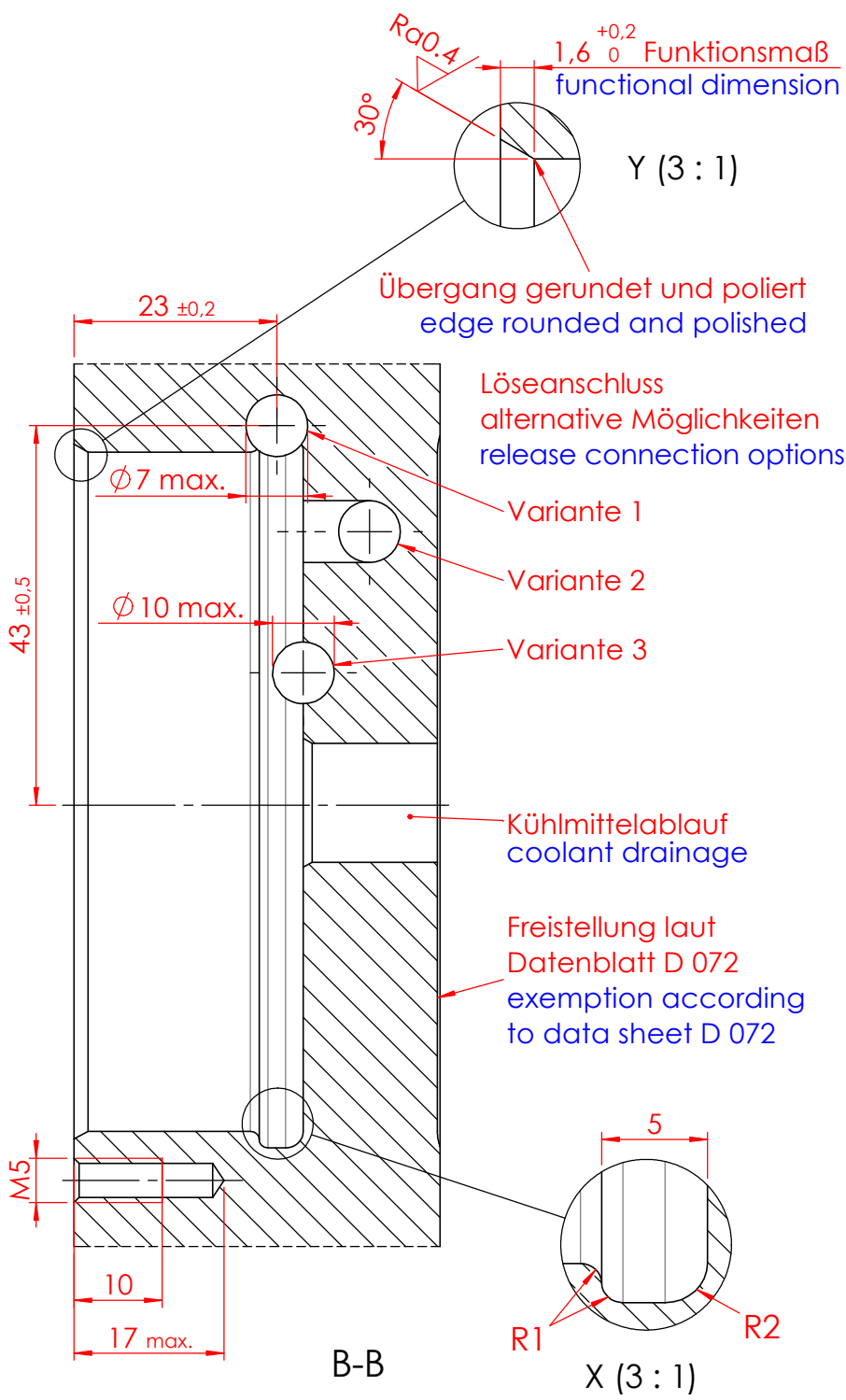
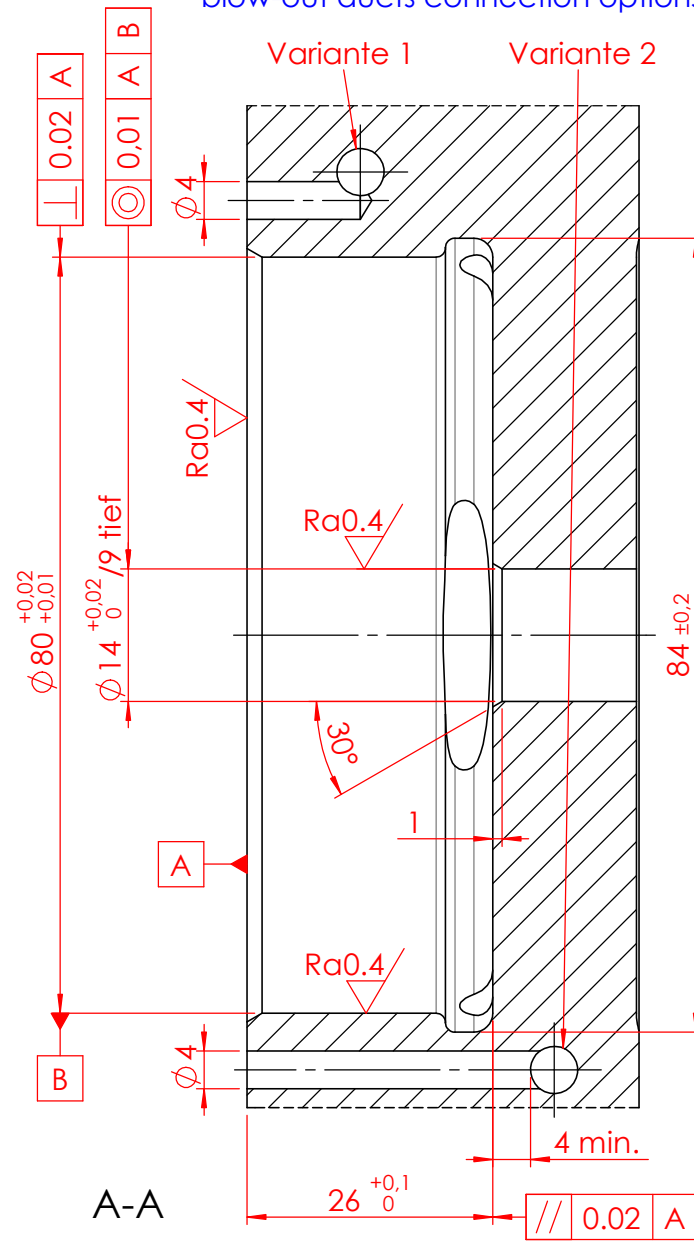


Diese Zeichnung darf nur mit unserer schriftlichen Genehmigung dritten Personen zugänglich gemacht oder vervielfältigt werden. Wir behalten uns das Urheberrecht vor

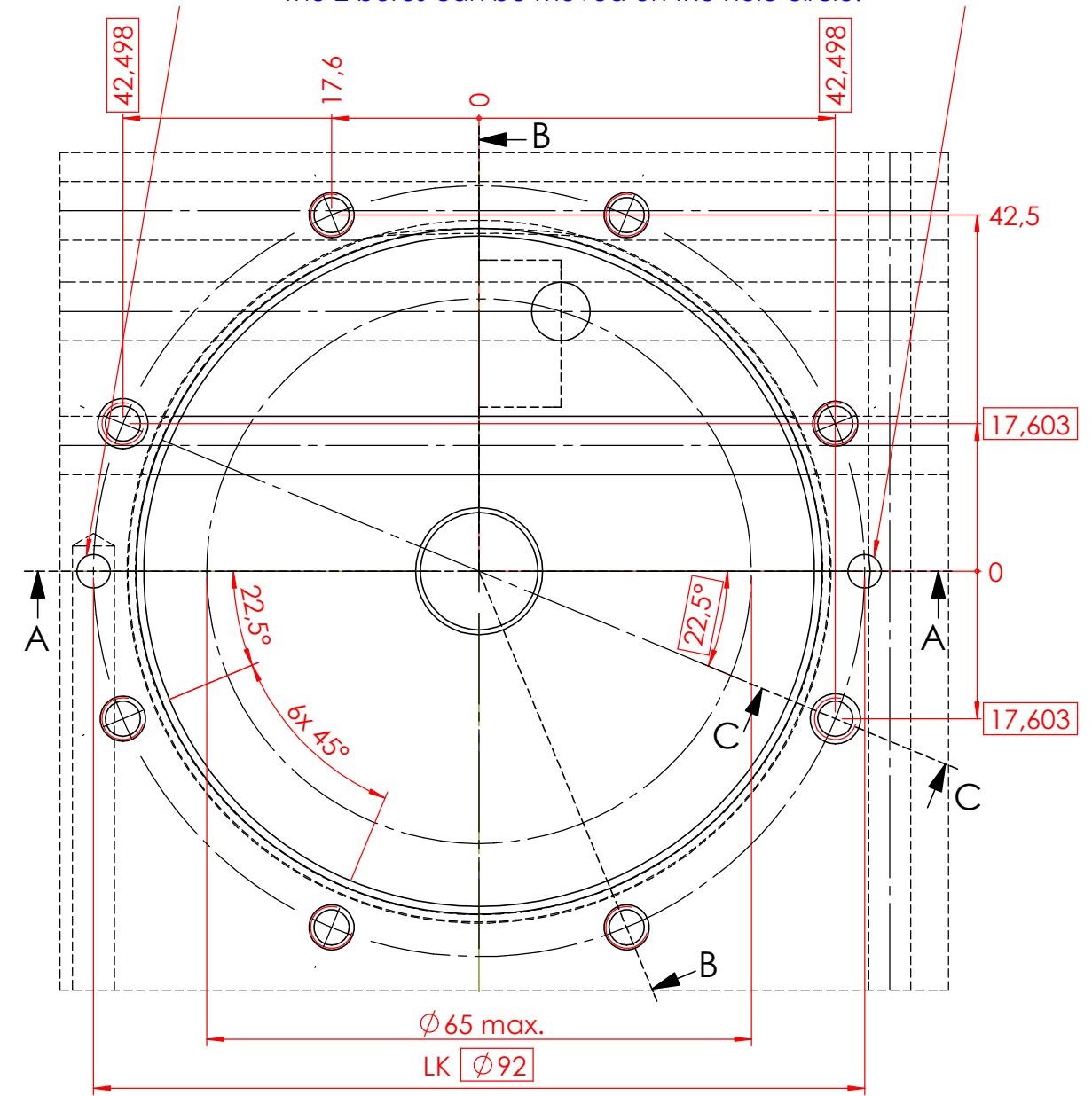


Die Abblasanschluss-Varianten sind nicht abhängig von den Löseanschluss-Varianten!
The blow-out ducts connection-variants are not depending on the release connection-variants!

Abblasanschluss
alternative Möglichkeiten
blow-out ducts connection options



Abblasanschluss / blow-out ducts connection
Die 2 Bohrungen können auf dem Lochkreis verdreht werden.
The 2 bores can be moved on the hole circle.



ACHTUNG / Attention:
Kollisionen zwischen Anschluss- und Gewindebohrungen vermeiden!
Avoid collisions between connection bores and tapped bores!

Ra0,8 / (Ra0,4)

Index		Änd.-Nr.	Datum	Name	Datum / date	Name:	Oberflächen- Wärme- Behandlung:
					Gez.: 2014-05-30	lats	
					Gepr.: 2017-03-14	pamá	
					unbemaßte Toleranz / dimensions without tolerance: ±0,1		Bemerkung: Änderungen vorbehalten subject to change
					Material / material:		
					Benennung / description		
					ROEMHELD		Maßstab / scale A3
					HILMA ■ STARK		Zeichnungsnr. / drawing no. D 014
					Stark Spannsysteme GmbH		Blatt / page 1 / 1
					Römergrund 14 / A-6830 Rankweil		
					Tel.: +43 (0) 55 22 / 37 400-0		

Einbaumaße / assembly dimensions
Speedy classic 1 Tornado, Einbau
quadratisch und Kühlmittelablauf