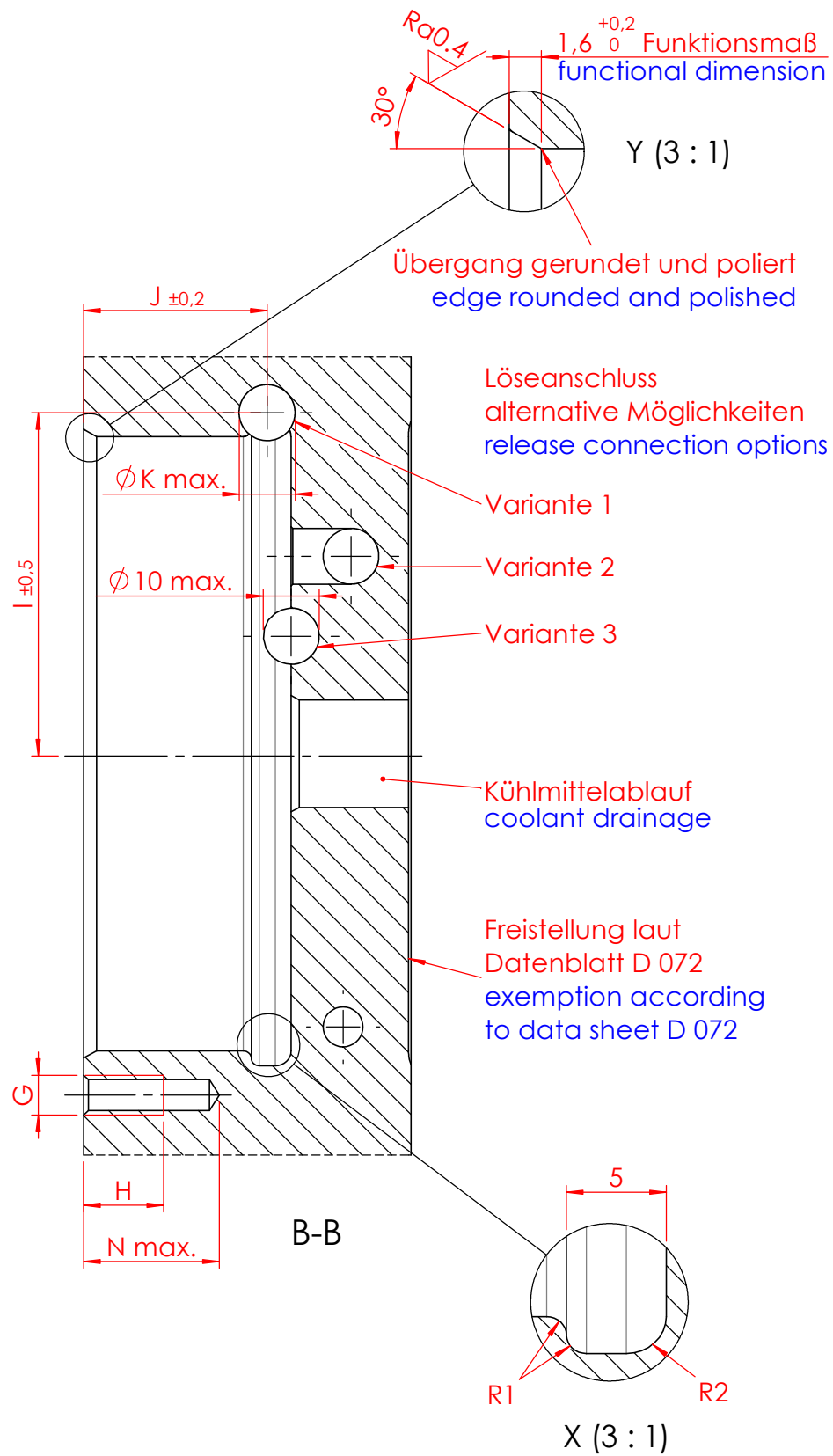
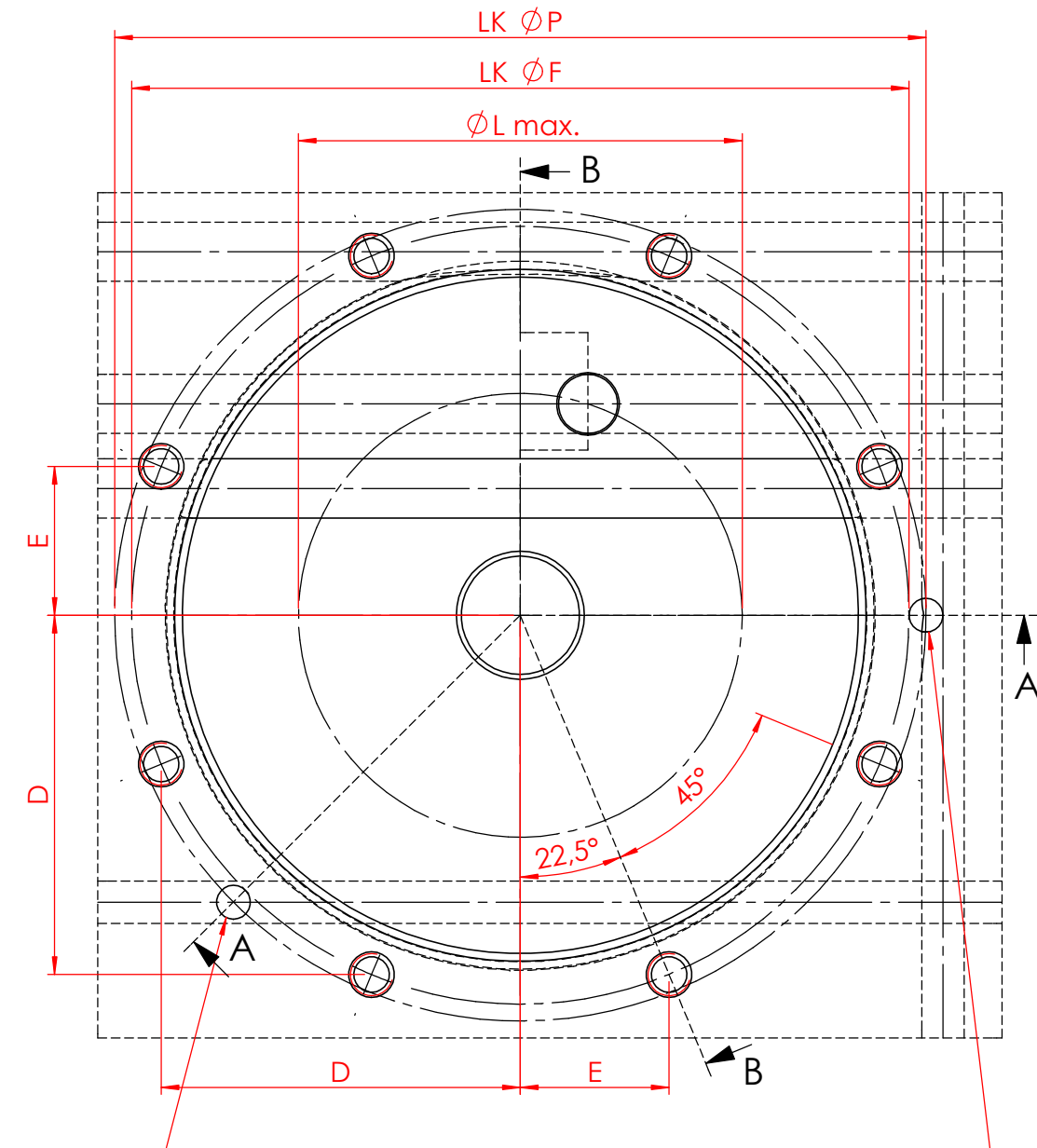
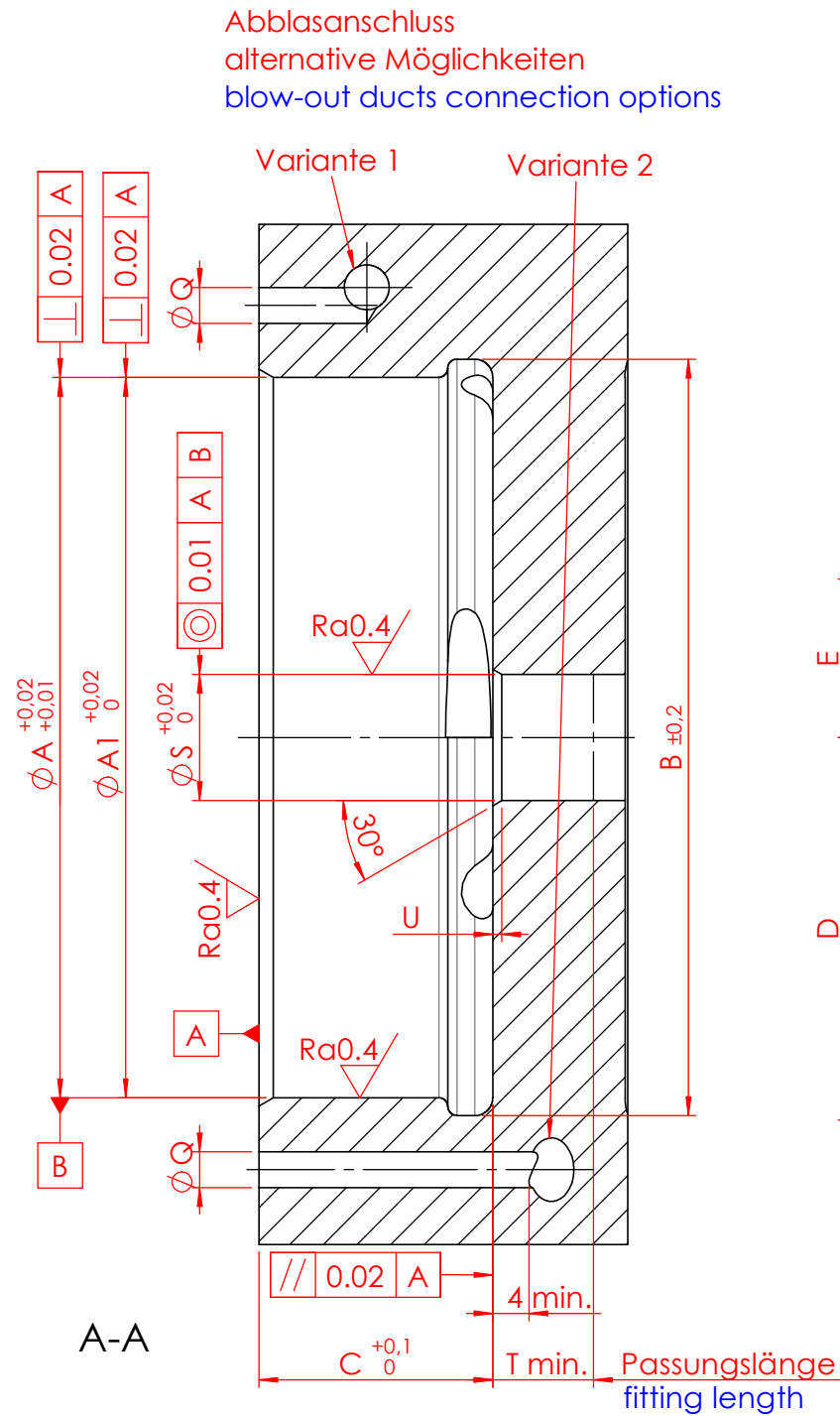


Diese Zeichnung darf nur mit unserer schriftlichen Genehmigung dritten Personen zugänglich gemacht oder vervielfältigt werden. Wir behalten uns das Urheberrecht vor



Die Abblasanschluss-Varianten sind nicht abhängig von den Löseanschluss-Varianten!
 The blow-out ducts connection-variants are not depending on the release connection-variants!



Abblasanschluss / blow-out ducts connection
 Die 2 Bohrungen können auf dem Lochkreis verdreht werden.
 The 2 bores can be moved on the hole circle.

ACHTUNG / Attention:

Kollisionen zwischen Anschluss- und Gewindebohrungen vermeiden!

Avoid collisions between connection bores and tapped bores!

$Ra0,8/$ ($Ra0,4/$)

Einbaumaß assembly dimensions	ϕA	$\phi A1$	ϕB	C	D	E	ϕF	G	H	I	J	ϕK	ϕL	N	ϕP	ϕQ	ϕS	T	U
classic 1 Tornado	80		84	26	42,5	17,6	92	M5	10	43	23	7	65	17	94	4	14	9	1
classic 2 Tornado	110		114	26	56,4	23,3	122	M5	10	58	23	7	95	17	124	4	26	9	1
classic 3 Tornado		150	154	37,5	73,9	30,6	160	M6	14	78	35	8,5	130	22	172	5	30	17	2,5

Datum / date		Name:		Oberflächen- Wärme- Behandlung:	
Gez.: 2014-05-30		Iats			
Gepr.: 2017-03-14		pamá			
unbemaßte Toleranz / dimensions without tolerance : $\pm 0,1$				Bemerkung: Änderungen vorbehalten subject to change	
Material / material :					
Benennung / description				Maßstab / scale M 1.2:1 A3	
Einbaumaße / assembly dimensions Speedy classic 1 2 3 Tornado Einbau rund mit Kühlmittelablauf				Zeichnungsnr. / drawing no. D 015	
				Blatt / page 1 / 1	

ROEMHELD
 HILMA ■ STARK
 Stark Spannsysteme GmbH
 Römergrund 14 / A-6830 Rankweil
 Tel.: +43 (0) 55 22 / 37 400-0