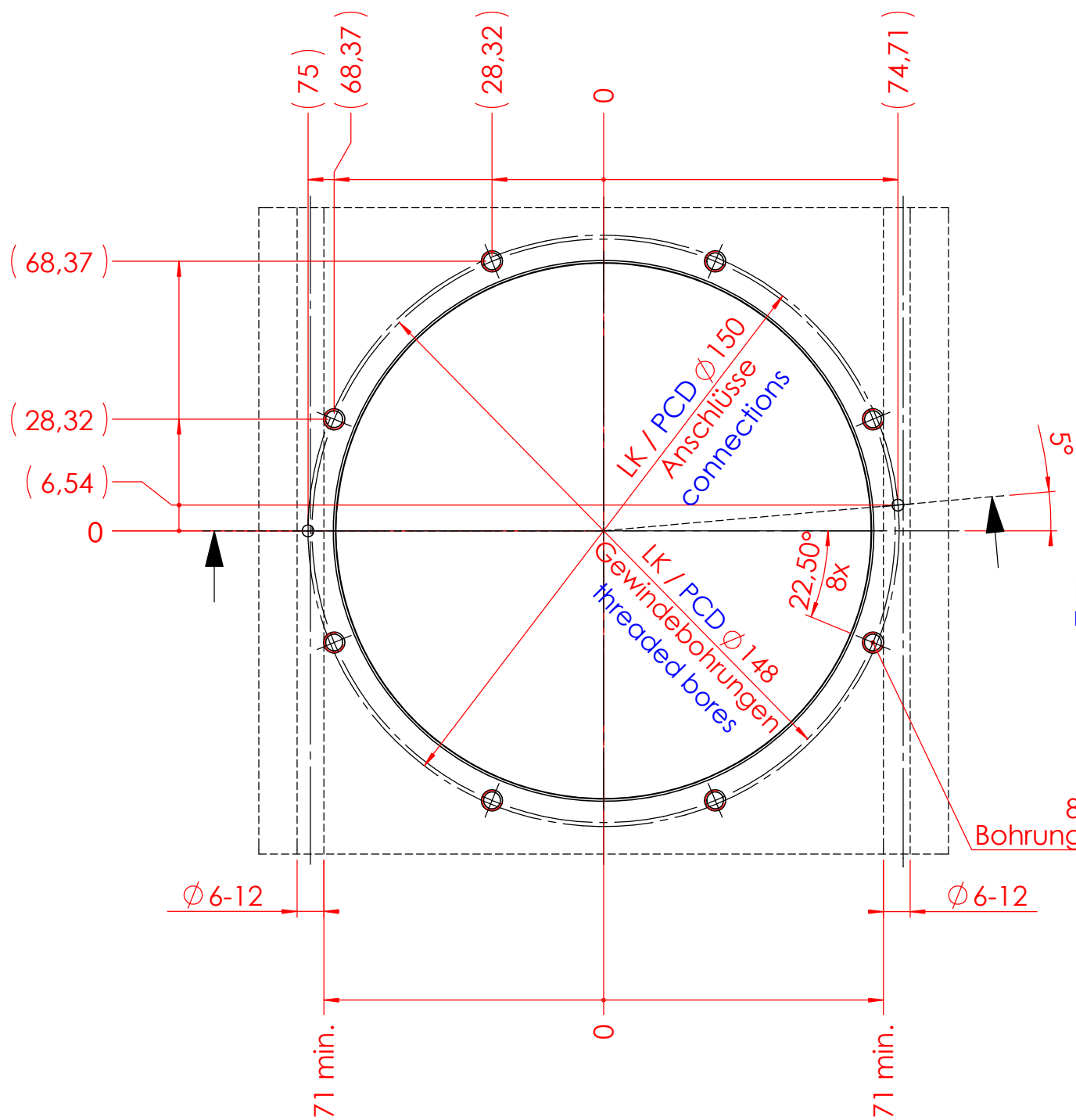
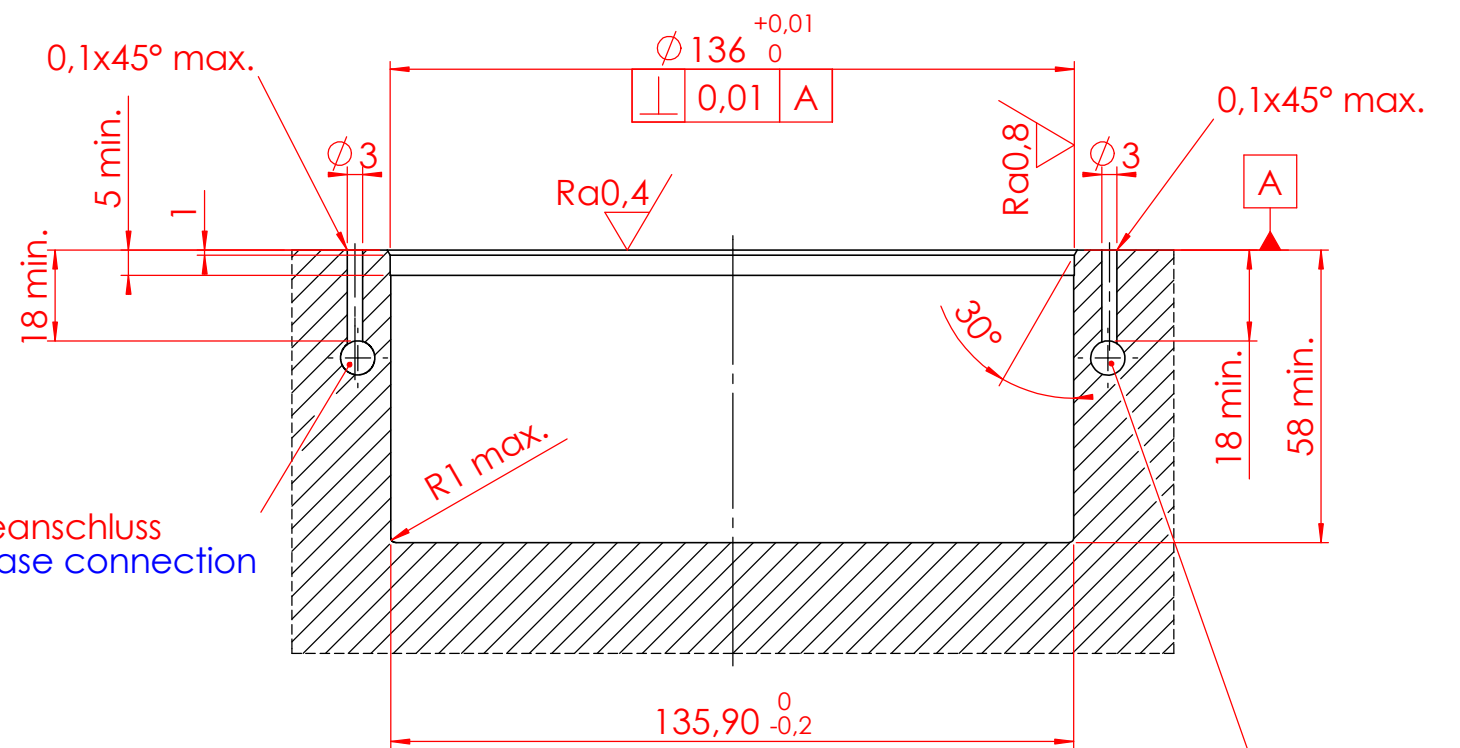


Diese Zeichnung darf nur mit unserer schriftlichen Genehmigung dritten Personen zugänglich gemacht oder vervielfältigt werden. Wir behalten uns das Urheberrecht vor



Löseanschluss  
release connection

8x M5 / 10 tief / deep  
Bohrungstiefe / bore depth 15 max.



Abblasung / Auflagekontrolle  
(nur beim STARK.sweeper  
mit Abblasung)  
blow-off / seat check  
(only STARK.sweeper with  
blow-off)

Ra1,6 / ( Ra0,8 / Ra0,4 / )

				Datum / date	Name:	Oberflächen- Wärme- Behandlung:	
				Gez.: 2014-05-30	lats		
				Gepr.: 2015-05-06	reeg		
				unbemaßte Toleranz / dimensions without tolerance : ±0,1		Bemerkung: <b>Änderungen vorbehalten</b> subject to change	
				Material / material :			
A	1321	2021-07-22	japr	Benennung / description			
Index	Änd.-Nr.	Datum	Name	<b>Einbaumaße / assembly dimensions</b> <b>STARK.sweeper Modul / module</b>			
<b>ROEMHELD</b> HILMA ■ STARK Stark Spannsysteme GmbH Römergrund 14 / A-6830 Rankweil Tel.:+43 (0) 55 22 / 37 400-0				Maßstab / scale		<b>M 1:1.5 A3</b>	
				Zeichnungsnr. / drawing no.		<b>D028</b>	
				Blatt / page 1 / 1			