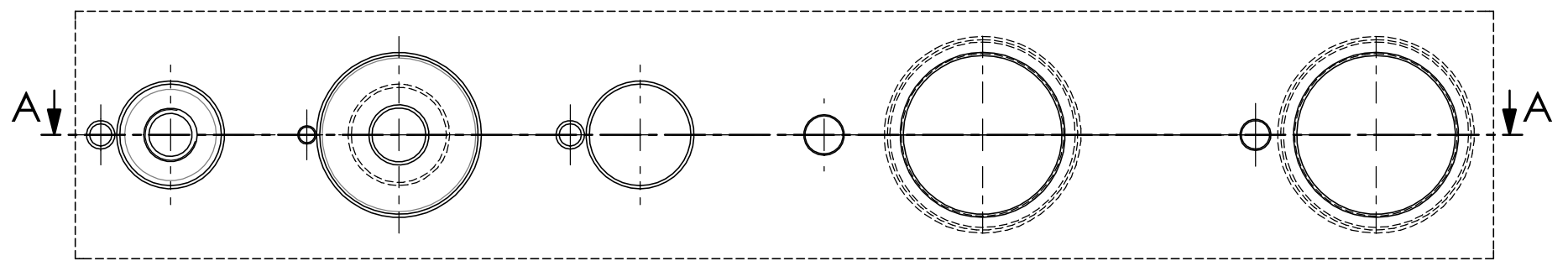
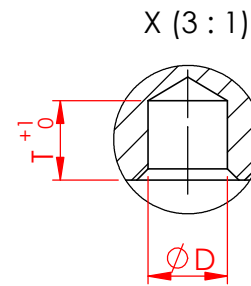


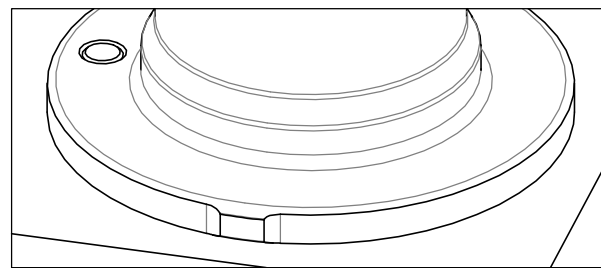
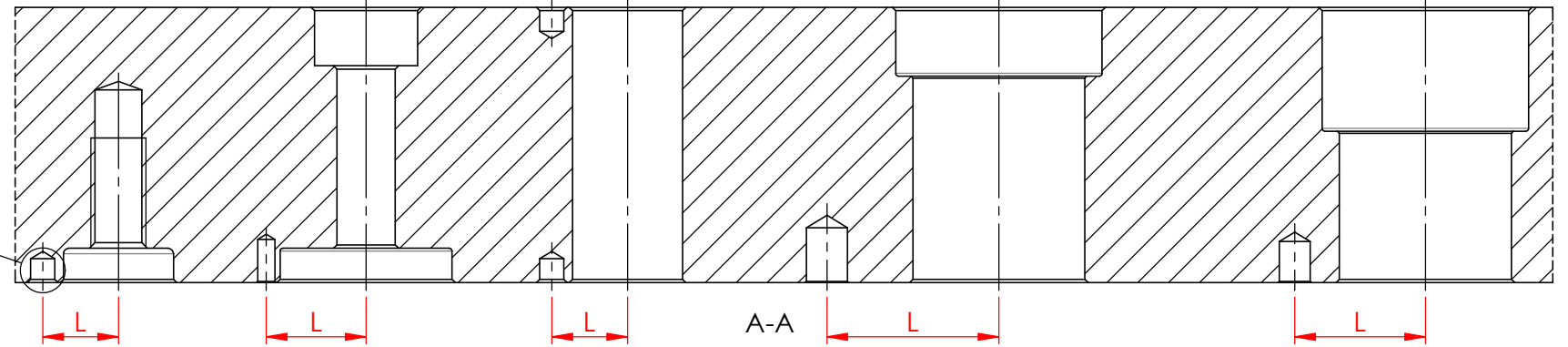
Diese Zeichnung darf nur mit unserer schriftlichen Genehmigung dritten Personen zugänglich gemacht oder vervielfältigt werden. Wir behalten uns das Urheberrecht vor

| Einzugsnippel für:<br>retractable nipple for: | ∅D   | T   | L    |
|---|------|-----|------|
| <b>STARK.classic 1</b>                        | ∅2,5 | 6,3 | 14,5 |
| <b>STARK.classic 2</b>                        | ∅4,5 | 6   | 19   |
| <b>STARK.classic 3</b>                        | ∅6   | 12  | 25   |
| <b>STARK.airtec X-Serie</b>                   | ∅3,5 | 3,5 | 11   |
| <b>STARK.connect M</b>                        | ∅3,5 | 3,5 | 11   |

bei Einzugsnippel für STARK.classic 1 ist Variante A nicht möglich und bei Variante C nur einseitig möglich  
with the retractable nipple for STARK.classic 1 is the variant A not possible and with variant C only on one side

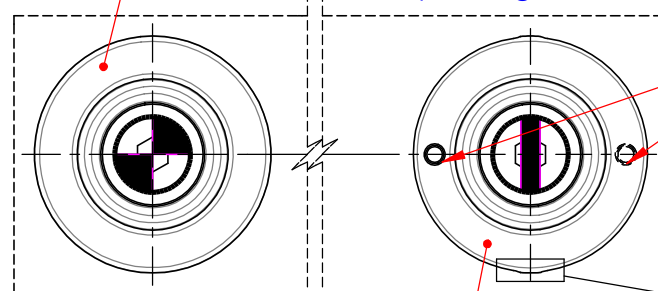


**Variante A      Variante B      Variante C      Variante D      Variante E + E.1**

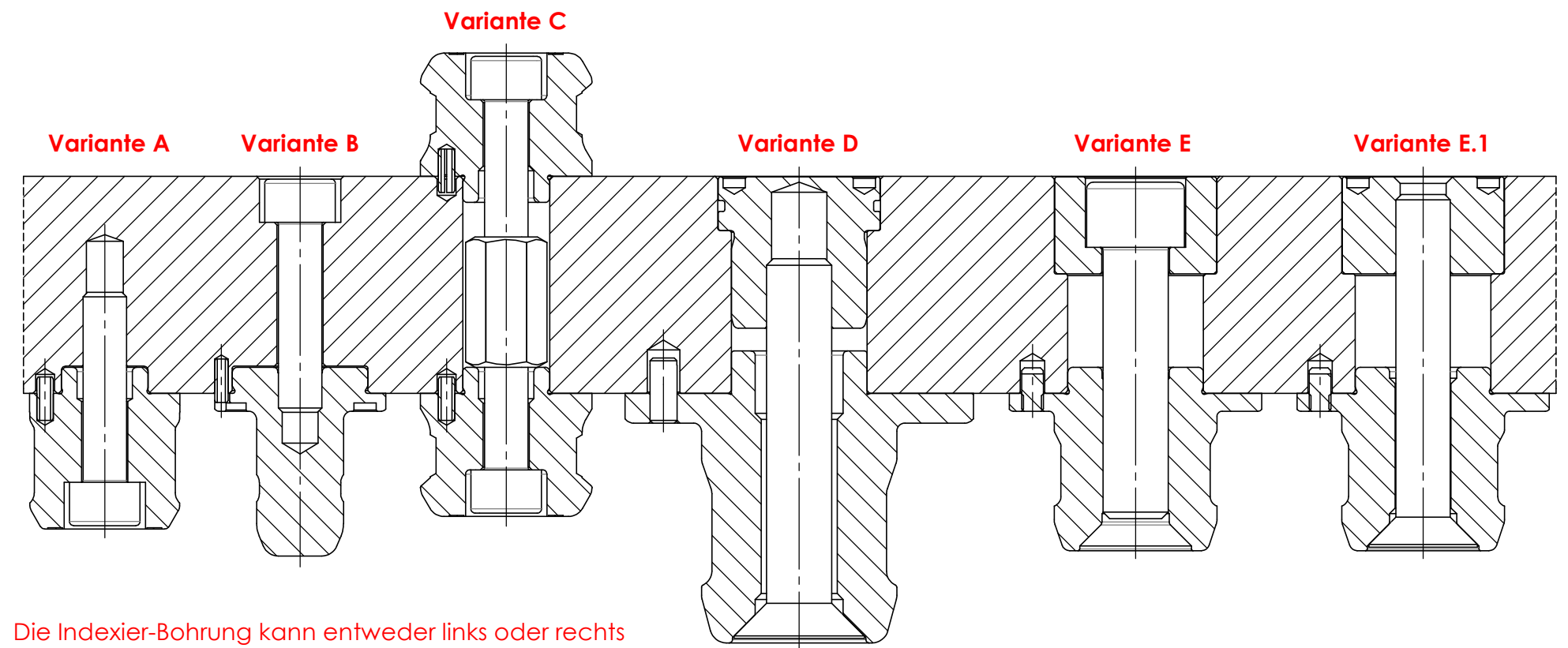


**Einzugsnippel mit Nullpunkt**  
retractable nipple with zero point

**Ausgleichs-Richtung**  
equalising direction



**Einzugsnippel mit Ausgleich**  
retractable nipple with equaliser



Die Indexier-Bohrung kann entweder links oder rechts auf der Linie zum Einzugsnippel mit Nullpunkt liegen  
the index-bore can either be on the left or right in line with the retractable nipple with zero point

Ra3,2

Y (3 : 1)

|  |             |                   |             |   |             |  |  |
|--|-------------|-------------------|-------------|---|-------------|--|--|
|  |             |                   |             | Datum / date  | Name:       | Oberflächen- Wärme- Behandlung:          |  |
|  |             |                   |             | Gez.: <b>2018-08-22</b>   | <b>pamä</b> |  |  |
|  |             |                   |             | Gepr. <b>2019-01-24</b>   | <b>mafr</b> |  |  |
|  |             |                   |             | unbemaßte Toleranz / dimensions without tolerance: $\pm 0,1$                      |             | Bemerkung: <b>Änderungen vorbehalten</b> |  |
|  |             |                   |             | Material / material: -  |             | <b>subject to change</b>                 |  |
| <b>A</b>   | <b>1274</b> | <b>2020-07-07</b> | <b>mafr</b> | Benennung / description   |             |  |  |
| Index  | Änd.-Nr.    | Datum             | Name        | <b>Einbaumaße / assembly dimensions</b>   |             |  |  |
| <b>ROEMHELD</b><br>HILMA ■ STARK<br>Stark Spannsysteme GmbH<br>Römergrund 14 / A-6830 Rankweil<br>Tel.: +43 (0) 55 22 / 37 400-0 |             |                   |             | <b>Nippelbefestigung / nipple fastening</b>                                       |             |  |  |
|  |             |                   |             | <b>Indexierung für Nippel mit Ausgleich / indexing for nipples with equaliser</b> |             |  |  |
|  |             |                   |             | Maßstab / scale   |             | <b>A3</b>                                |  |
|  |             |                   |             | Zeichnungsnr. / drawing no.   |             | <b>D029-5</b>                            |  |
|  |             |                   |             | Blatt / page 5  |             |  |  |