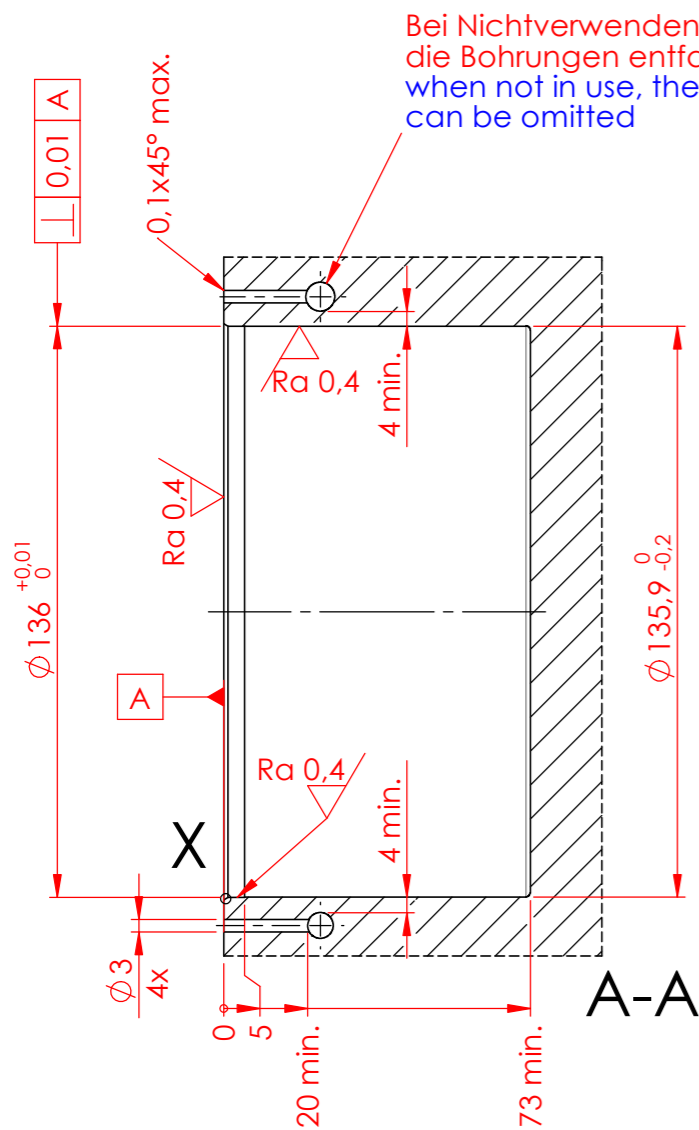
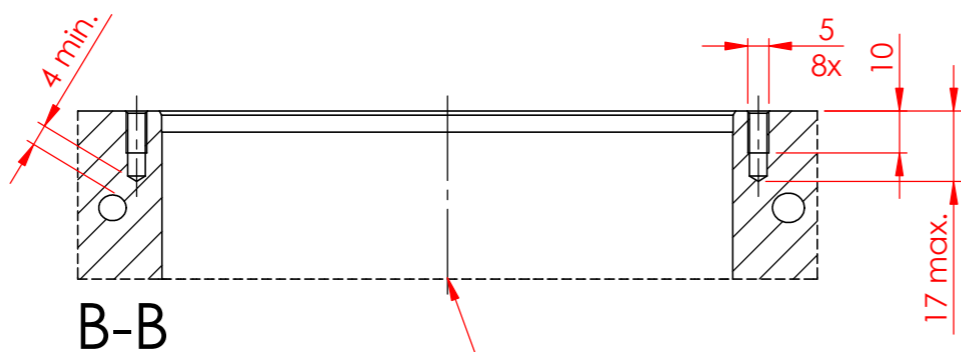
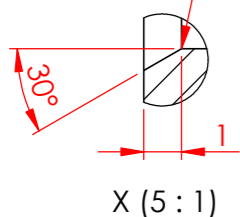


Diese Zeichnung darf nur mit unserer schriftlichen Genehmigung dritten Personen zugänglich gemacht oder vervielfältigt werden. Wir behalten uns das Urheberrecht vor.



Bei Nichtverwenden können die Bohrungen entfallen when not in use, the bores can be omitted

Übergang gerundet und poliert edges rounded and polished



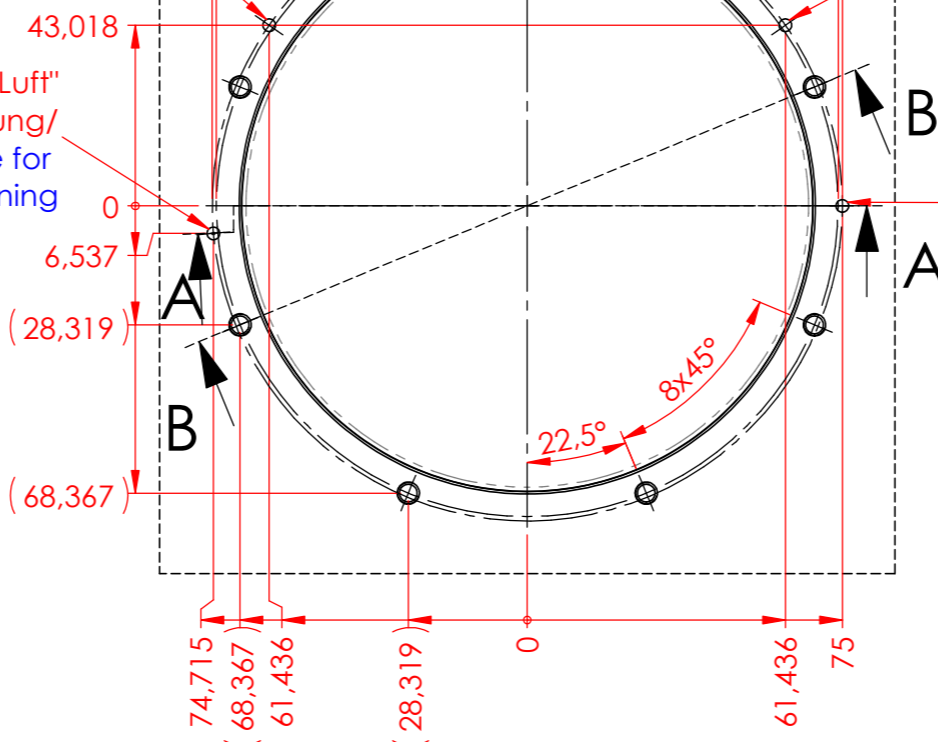
offen für Löseanschluss am Boden open for release on the base

Anschlussbohrung Spannkontrolle "Eingang"/ connecting hole clampingcontrol input

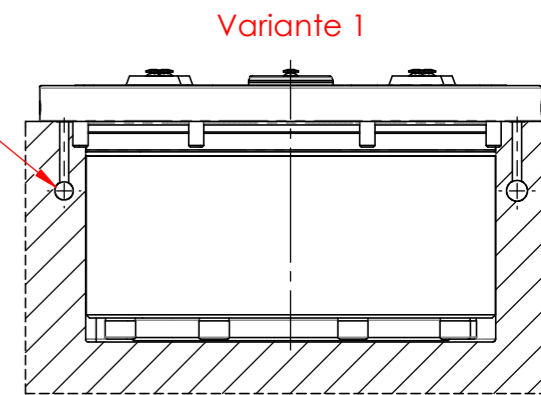
Anschlussbohrung "Luft" Ausblasung/ connecting hole for air cleaning

LK / PCD ϕ 150
Anschlüsse / connections

LK / PCD ϕ 148
Gewindebohrungen / threaded bores

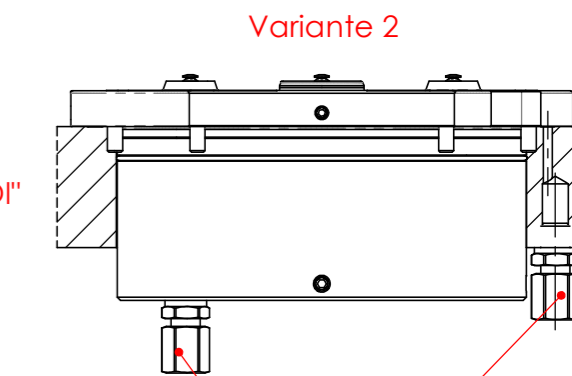


nur für Elemente mit Flanschanschluss only for elements with flange connection



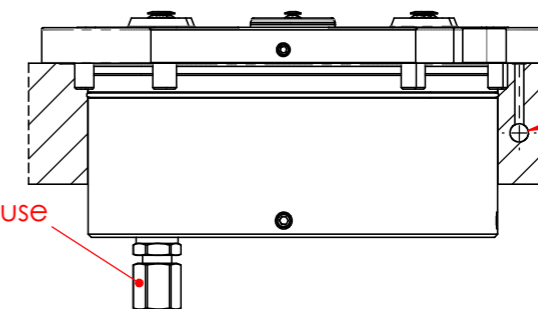
Anschlussbohrung Kontrolle "Ausgang"/ connecting hole control output

Anschlussbohrung "Öl" Sweeper lösen/ connecting hole oil Sweeper release



Verschraubung am Gehäuse oder ander SVP with fitting on housing or at the FCP

Variante 3



Verschraubung am Gehäuse with fitting on housing

für Elemente mit Flanschanschluss for elements with flange connection

ACHTUNG / Attention:

Kollisionen zwischen Anschluss- und Gewindebohrungen vermeiden! Avoid collisions between connection bores and tapped bores!

Ra 1,6 / (Ra 0,4)

				Datum / date	Name:	Oberflächen- Wärme- Behandlung:
				Gez.: 2014-07-17	lats	
				Gepr. 2024-11-26	arwi	
				unbemaßte Toleranz / dimensions without tolerance: $\pm 0,1$		Bemerkung: Änderungen vorbehalten subject to change
				Material / material:		
				Benennung / description		
A	1497	2024-11-28	arwi	Einbaumaße / assembly dimensions STARK.sweeper Modul, Spannkontroll-ventil / module, clamp control valve		
Index	Änd.-Nr.	Datum	Name			
ROEMHELD HILMA ■ STARK STARK Spannsysteme GmbH Römergrund 14 / A-6830 Rankweil T +43 5522 37400				Maßstab / scale M 1:1.8 A3 Zeichnungsnr. / drawing no. D036 Blatt / page 1 / 1		

Kanten gebrochen 0,2x45° oder R0,2 / deburr edges 0,2x45° or R0,2