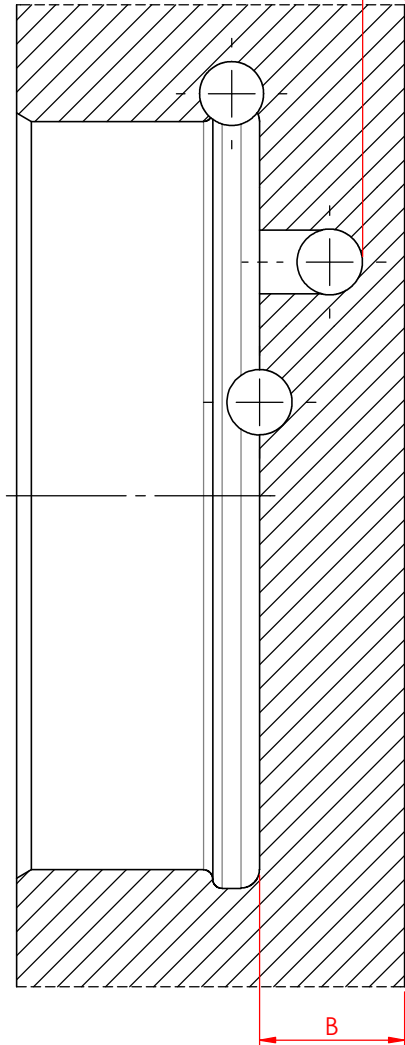
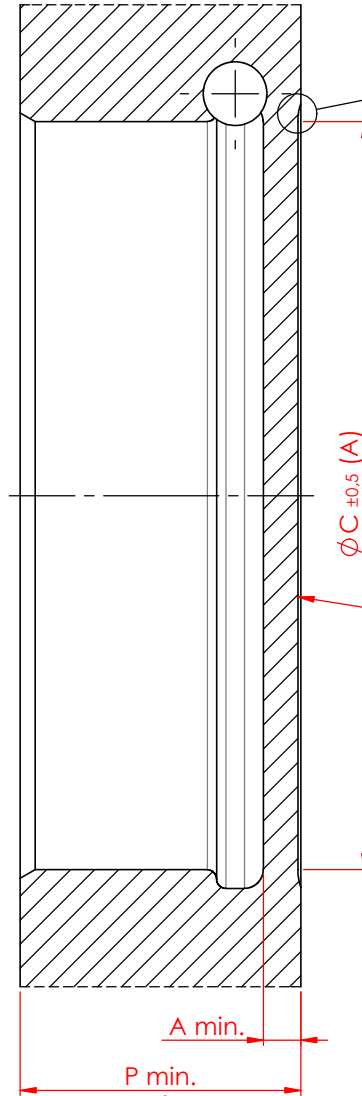


Diese Zeichnung darf nur mit unserer schriftlichen Genehmigung dritten Personen zugänglich gemacht oder vervielfältigt werden. Wir behalten uns das Urheberrecht vor

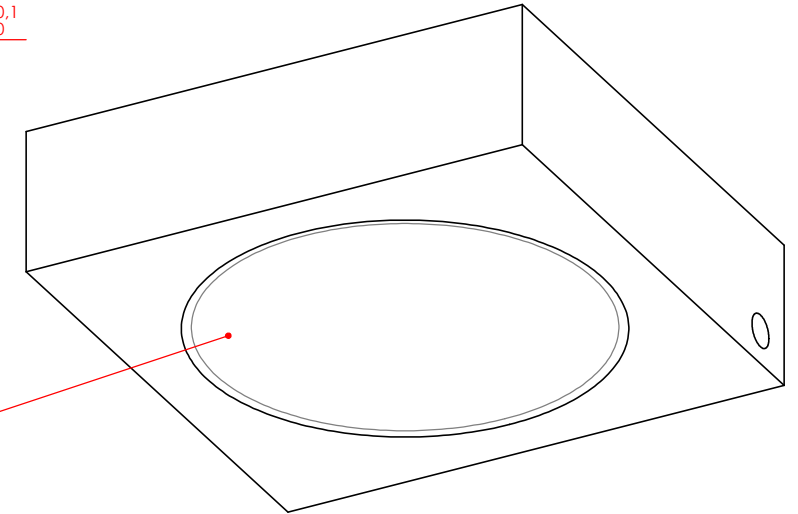
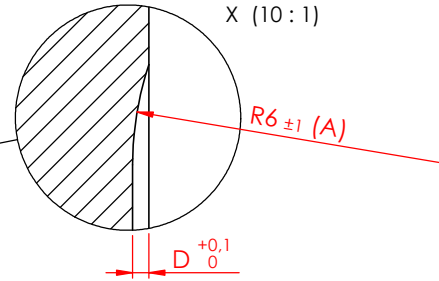
Mindest-Wandstärke beachten!
note minimum wall thickness!



Ab einer Dicke größer Maß B
kann die Freistellung entfallen
From a thickness greater dimension B,
the exemption can be omitted



Plattendicke min.
Plate thickness min.



Freistellung
exemption

SPEEDY	Stahl / steel:			Aluminium:			ØC	D
	P	A	B	P	A	B		
classic 1 max. 40bar	30	4	14	35	9	19	80	0,3
(B) classic 1 max. 80bar	35	9	19	40	14	24		
classic 2 max. 40bar	35	9	19	40	14	24	110	0,3
(B) classic 2 NG max. 80bar	37	11	24	45	19	29		
classic 3 max. 35bar	49	11,5	21,5	55	17,5	27,5	150	0,6
(B) classic 3 NG max. 80bar	53	15,5	25	65	27,5	30		

				Datum / date	Name:	Oberflächen- Wärme- Behandlung:	
				Gez.: 2014-09-10	lats		
				Gepr.: 2017-03-15	pamä		
				unbemähte Toleranz / dimensions without tolerance: ±0,1		Bemerkung: Änderungen vorbehalten subject to change	
B	1220	2019-07-24	phbi	Material / material:			
A	985	2014-12-05	pamä	Benennung / description			
Index	Änd.-Nr.	Datum	Name	Einbaumaße / assembly dimensions Freistellung / exemption classic 1 2 3 Einbau / flush mount			
ROEMHELD HILMA ■ STARK Stark Spannsysteme GmbH Römergrund 14 / A-6830 Rankweil Tel.:+43 (0) 55 22 / 37 400-0				Maßstab / scale M 1.75:1 A3		Zeichnungsnr. / drawing no. D072 Blatt / page 1 / 1	