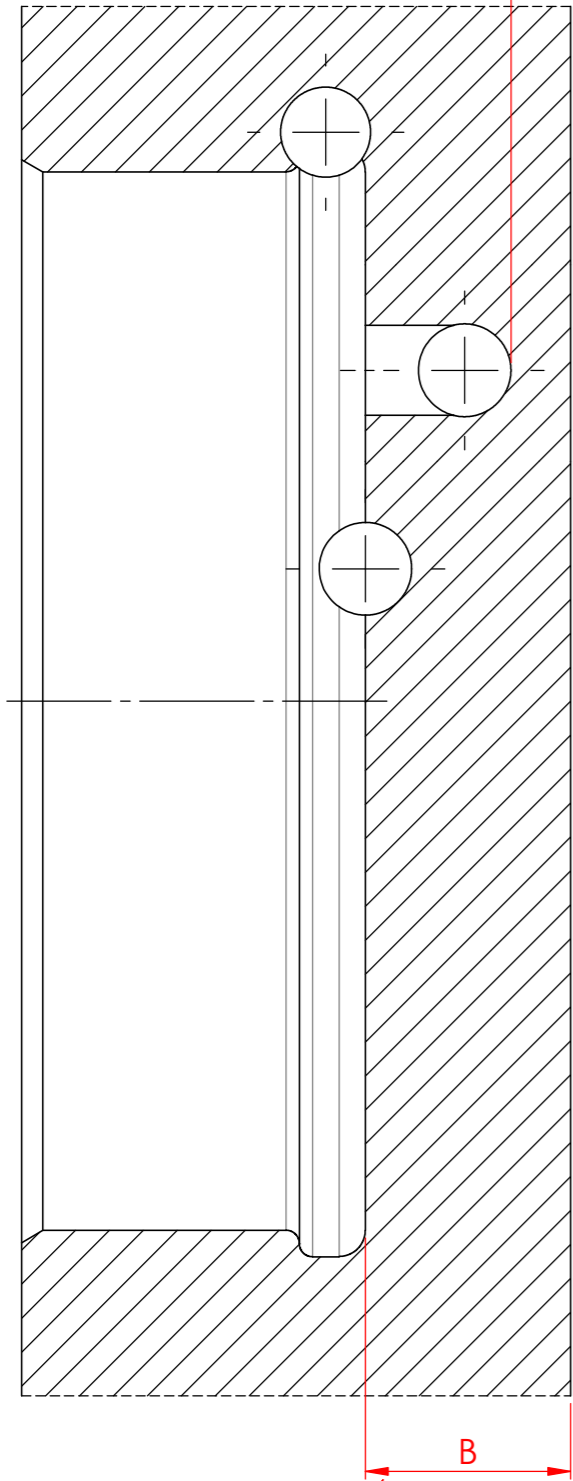
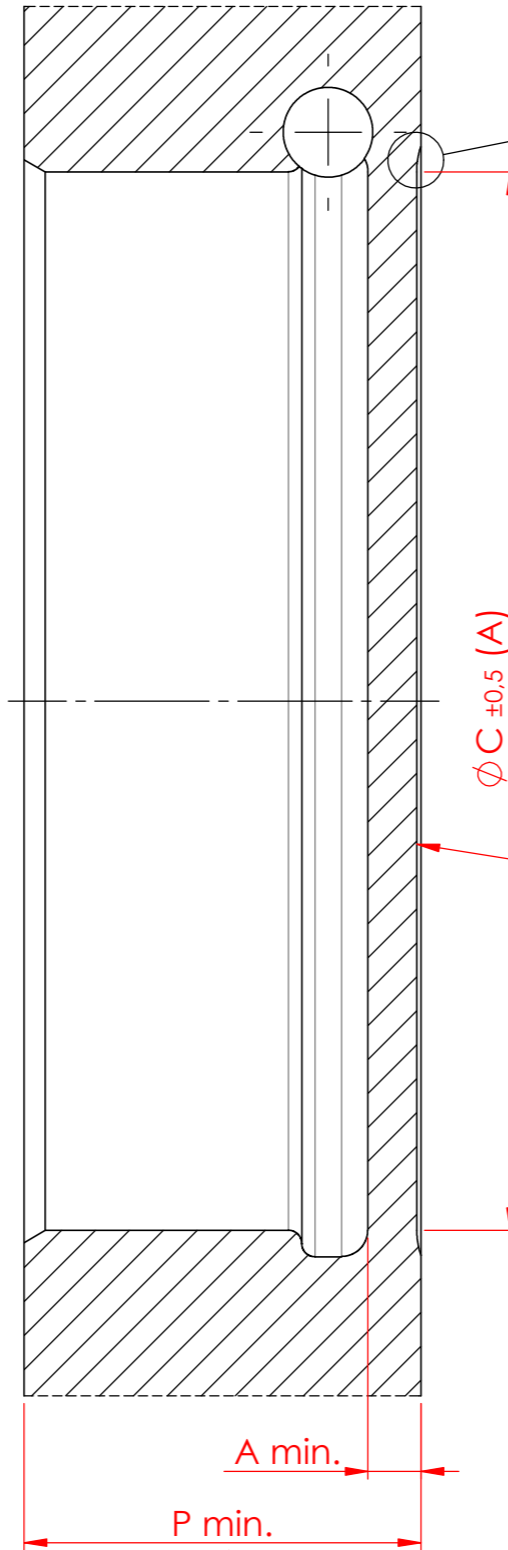


Diese Zeichnung darf nur mit unserer schriftlichen Genehmigung dritten Personen zugänglich gemacht oder vervielfältigt werden. Wir behalten uns das Urheberrecht vor

Mindest-Wandstärke beachten!
note minimum wall thickness!

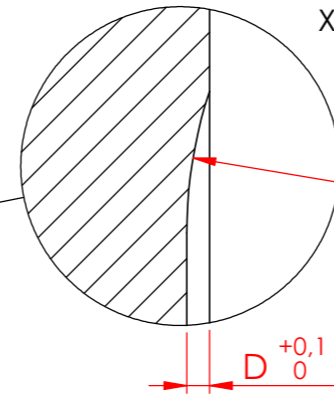


Ab einer Dicke größer Maß B
kann die Freistellung entfallen
From a thickness greater dimension B,
the exemption can be omitted



A min.
P min.
Plattendicke min.
Plate thickness min.

X (10:1)

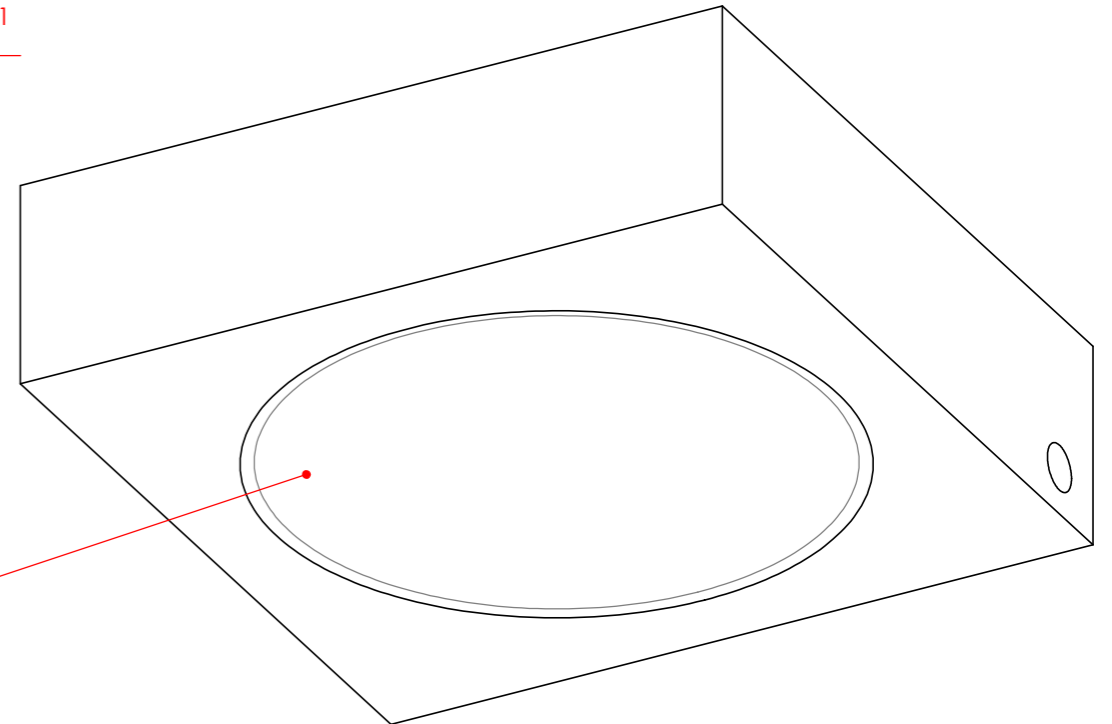


$R6_{\pm 1} (A)$

$D \begin{smallmatrix} +0,1 \\ 0 \end{smallmatrix}$

$\varnothing C_{\pm 0,5} (A)$

Freistellung
exemption



SPEEDY	Stahl / steel:			Aluminium:			ØC	D
	P	A	B	P	A	B		
classic 1 max. 40bar	30	4	14	35	9	19	80	0,3
classic 1 max. 80bar	35	9	19	40	14	24		
(B) classic 1 NG max. 80bar								
classic 2 max. 40bar	35	9	19	40	14	24	110	0,3
classic 2 max. 80bar	37	11	24	45	19	29		
(B) classic 2 NG max. 80bar								
classic 3 max. 35bar	49	11,5	21,5	55	17,5	27,5	150	0,6
(B / C) classic 3 NG max. 80bar	60,5	15,5	25	72,5	27,5	30		

				Datum / date	Name:	Oberflächen- Wärme- Behandlung:			
				Gez.: 2014-09-10	lats				
				Gepr.: 2017-03-15	pamá				
				unbemaßte Toleranz / dimensions without tolerance: $\pm 0,1$		Bemerkung: Änderungen vorbehalten subject to change			
C	1556	2025-09-02	mafr	Material / material:					
B	1220	2019-07-24	phbi	Benennung / description					
A	985	2014-12-05	pamá	Einbaumaße / assembly dimensions Freistellung / exemption classic 1 2 3 Einbau / flush mount		Maßstab / scale M 1.75:1 A3			
Index	Änd.-Nr.	Datum	Name			Zeichnungsnr. / drawing no. D072		Blatt / page 1 / 1	
ROEMHELD HILMA ■ STARK Stark Spannsysteme GmbH Römergrund 14 / A-6830 Rankweil Tel.: +43 (0) 55 22 / 37 400-0									