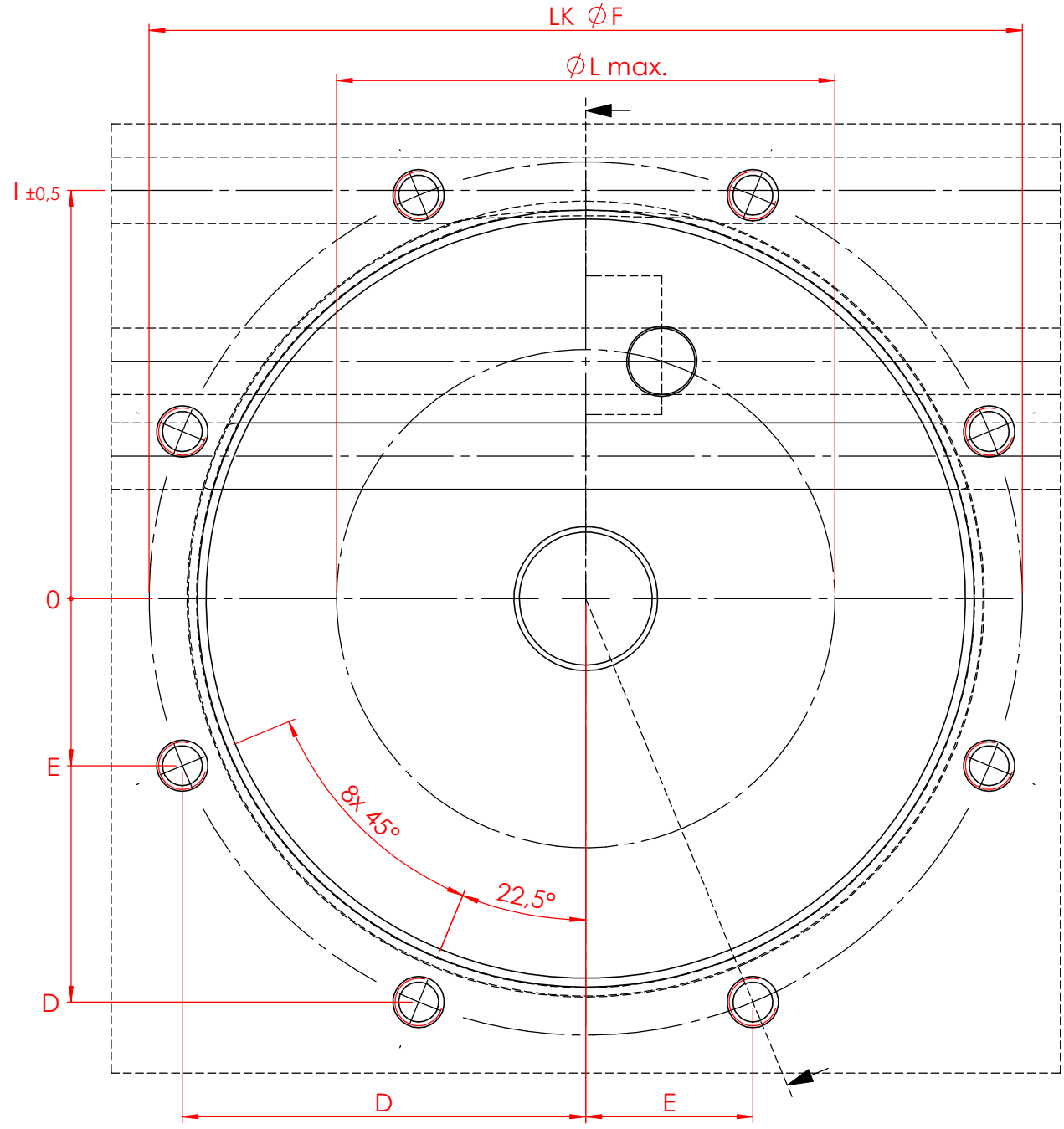
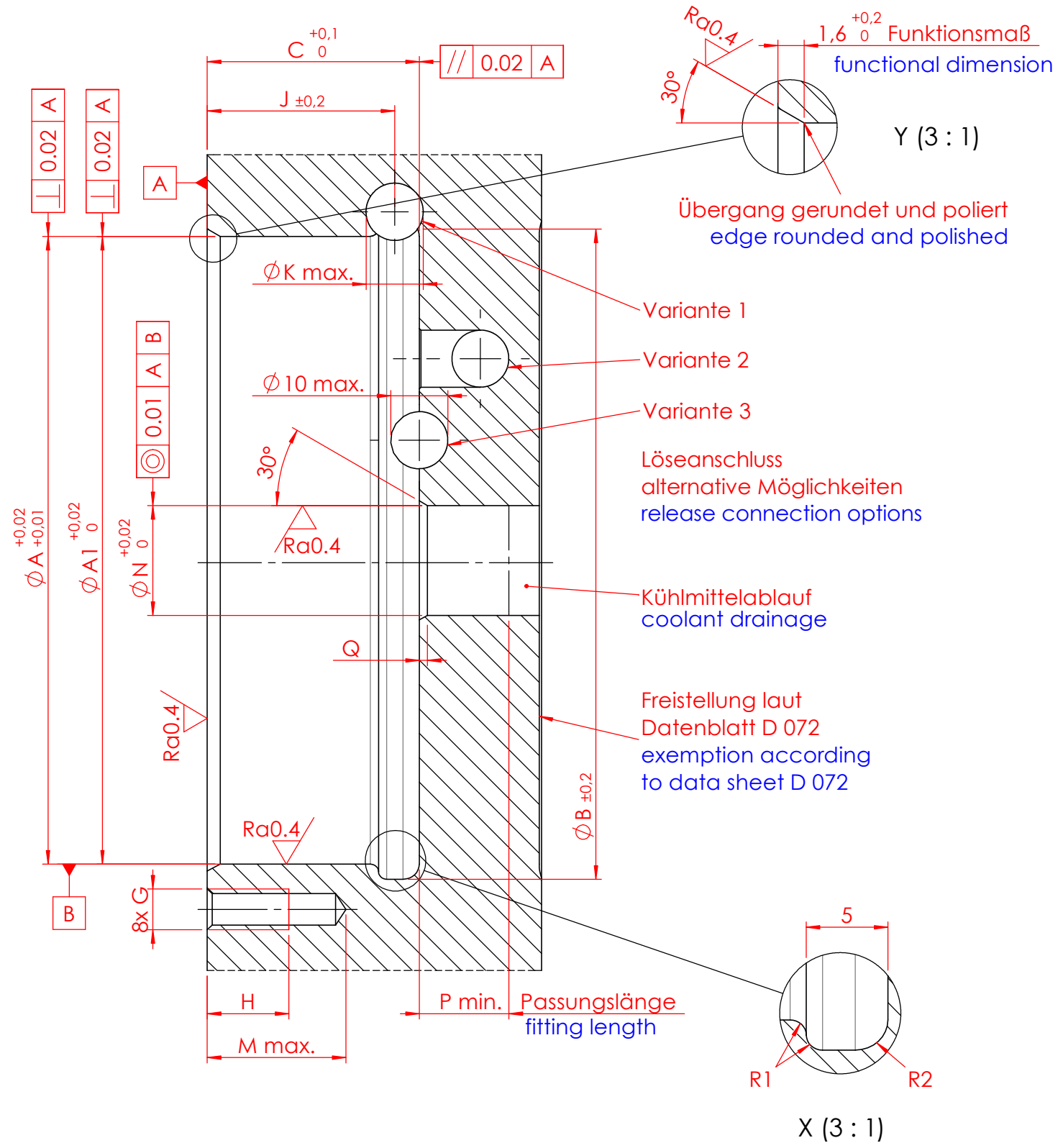


Diese Zeichnung darf nur mit unserer schriftlichen Genehmigung dritten Personen zugänglich gemacht oder vervielfältigt werden. Wir behalten uns das Urheberrecht vor



ACHTUNG / Attention:
 Kollisionen zwischen Anschluss- und Gewindebohrungen vermeiden!
 Avoid collisions between connection bores and tapped bores!

Ra0,8 / (Ra0,4)

Einbaumasse assembly dimensions	ØA	ØA1	ØB	C	D	E	ØF	G	H	I	J	ØK	ØL	M	ØN	P	Q
classic 1	80		84	26	42,5	17,6	92	M5	10	43	23	7	65	17	14	9	1
classic 2	110		114	26	56,4	23,3	122	M5	10	58	23	7	95	17	26	9	1
classic 3		150	154	37,5	73,9	30,6	160	M6	14	78	35	8,5	130	22	30	17	2,5

Datum / date		Name:		Oberflächen- Wärme- Behandlung:	
Gez.: 2014-09-12		Iats			
Gepr.: 2017-03-17		pamä			
unbemaßte Toleranz / dimensions without tolerance: ±0,1				Bemerkung: Änderungen vorbehalten subject to change	
Material / material:				Benennung / description	
Index		Änd.-Nr.		Datum	
Name					
ROEMHELD HILMA ■ STARK Stark Spannsysteme GmbH Römergrund 14 / A-6830 Rankweil Tel.: +43 (0) 55 22 / 37 400-0		Einbaumasse / assembly dimensions Speedy classic 1 2 3 , Einbau rund mit Kühlmittelablauf , flusch mount		Maßstab / scale M 1.5:1 A3 Zeichnungsnr. / drawing no. D 086 Blatt / page 1 / 1	