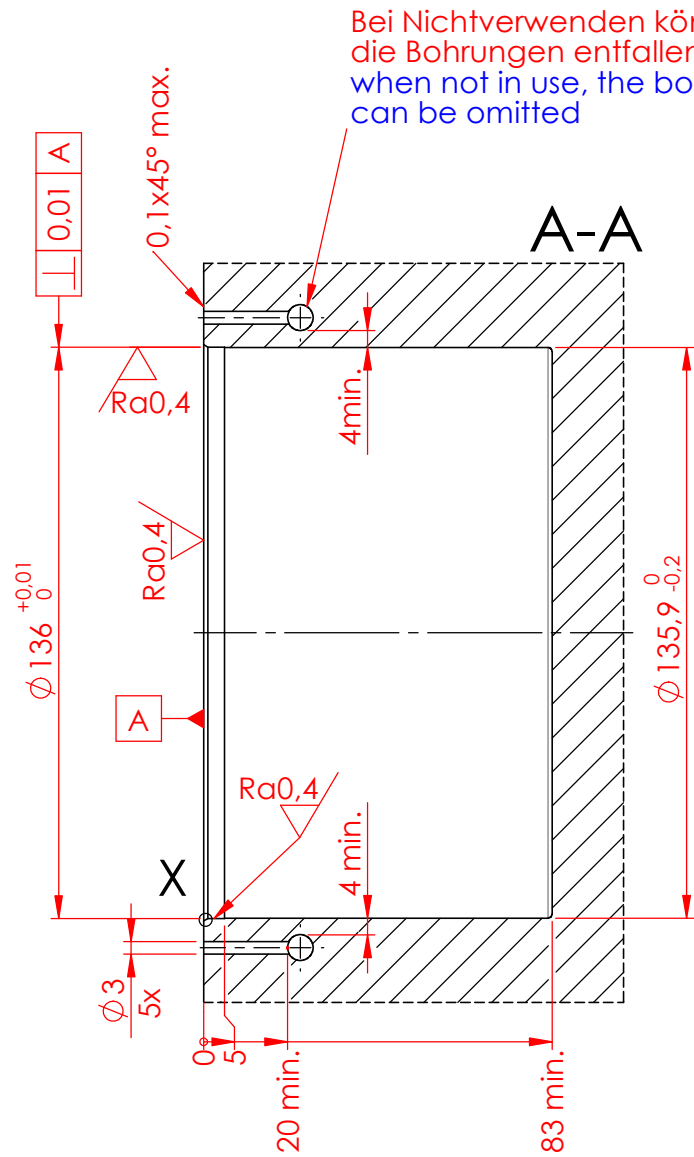
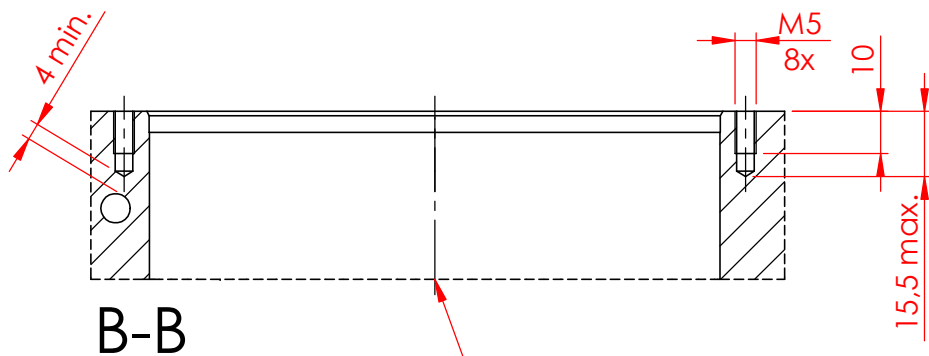
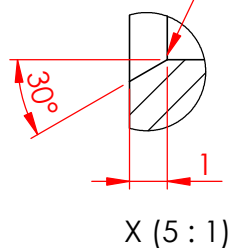


Diese Zeichnung darf nur mit unserer schriftlichen Genehmigung dritten Personen zugänglich gemacht oder vervielfältigt werden. Wir behalten uns das Urheberrecht vor.



Bei Nichtverwenden können die Bohrungen entfallen
when not in use, the bores can be omitted

Übergang gerundet und poliert
edges rounded and polished



offen für Löseanschluss am Boden
open for release on the base

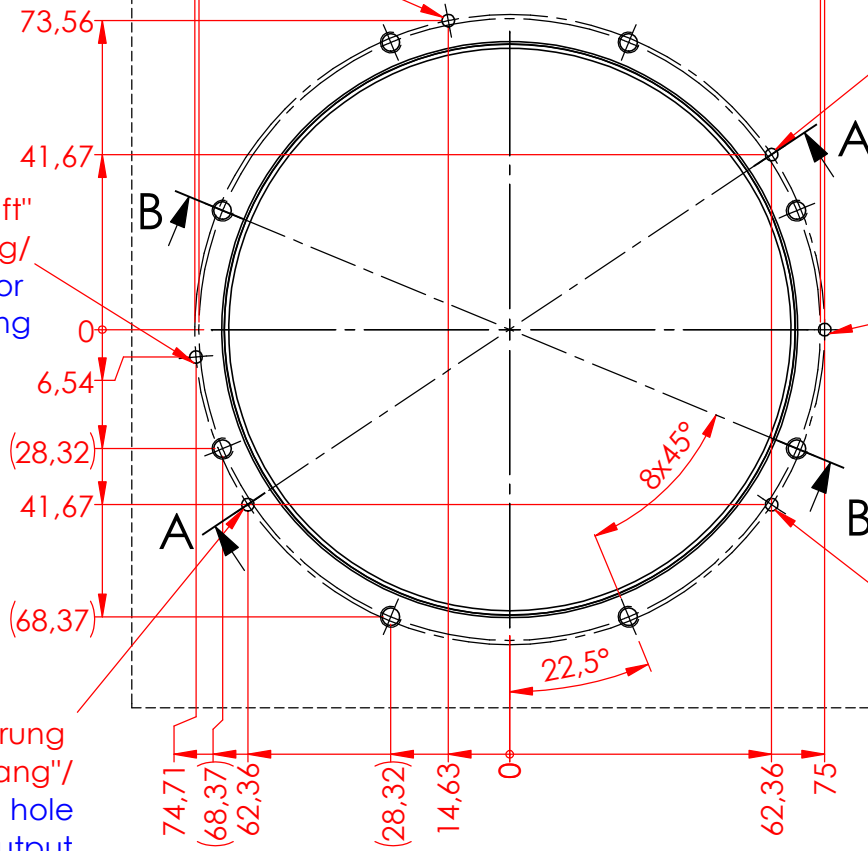
Anschlussbohrung Spannkontrolle "Eingang"/
connecting hole clampingcontrol input

Anschlussbohrung "Luft" Ausblasung/
connecting hole for air cleaning

Anschlussbohrung Kontrolle "Ausgang"/
connecting hole control output

LK / PCD $\varnothing 150$
Anschlüsse / connections

LK / PCD $\varnothing 148$
Gewindebohrungen / threaded bores

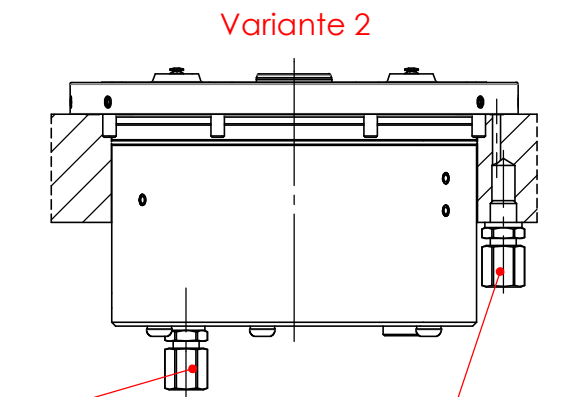
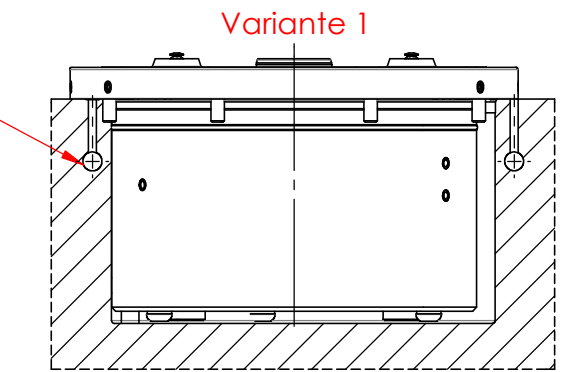


nur für Elemente mit Flanschanschluss
only for elements with flange connection

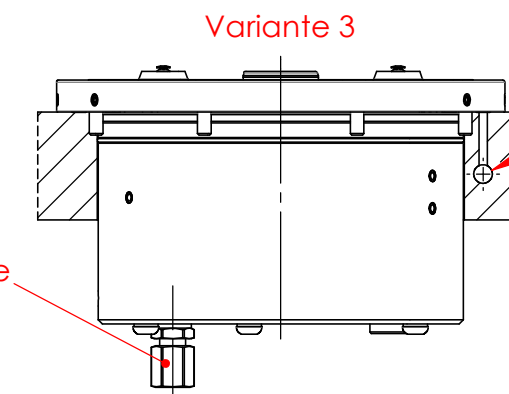
Anschlussbohrung Kontrolle DHF "Eingang"/
connecting hole control DHF input

Anschlussbohrung "Öl" Sweeper lösen/
connecting hole oil Sweeper release

Anschlussbohrung Lösekontrolle "Eingang"/
connecting hole release control input



Verschraubung am Gehäuse oder ander SVP
with fitting on housing or at the FCP



Verschraubung am Gehäuse
with fitting on housing

für Elemente mit Flanschanschluss
for elements with flange connection

ACHTUNG / Attention:

Kollisionen zwischen Anschluss- und Gewindebohrungen vermeiden!
Avoid collisions between connection bores and tapped bores!

$Ra1,6$ ($Ra0,4$)

				Datum / date	Name:	Oberflächen- Wärme- Behandlung:	
				Gez.: 2014-09-12	lats		
				Gepr. 2024-11-21	arwi		
				unbemaßte Toleranz / dimensions without tolerance: $\pm 0,1$		Bemerkung: Änderungen vorbehalten subject to change	
				Material / material:			
				Benennung / description		Maßstab / scale	
				Einbaumaße / assembly dimensions		M 1:1.8 A3	
				STARK.sweeper Modul / STARK.sweeper module, mit Abfragen / with controls		Zeichnungsnr. / drawing no.	
				ROEMHELD HILMA = STARK STARK Spannsysteme GmbH Römergrund 14 / A-6830 Rankweil T +43 5522 37400		D090	
						Blatt / page 1 / 1	

Kanten gebrochen $0,2 \times 45^\circ$ oder $R0,2$ / deburr edges $0,2 \times 45^\circ$ or $R0,2$