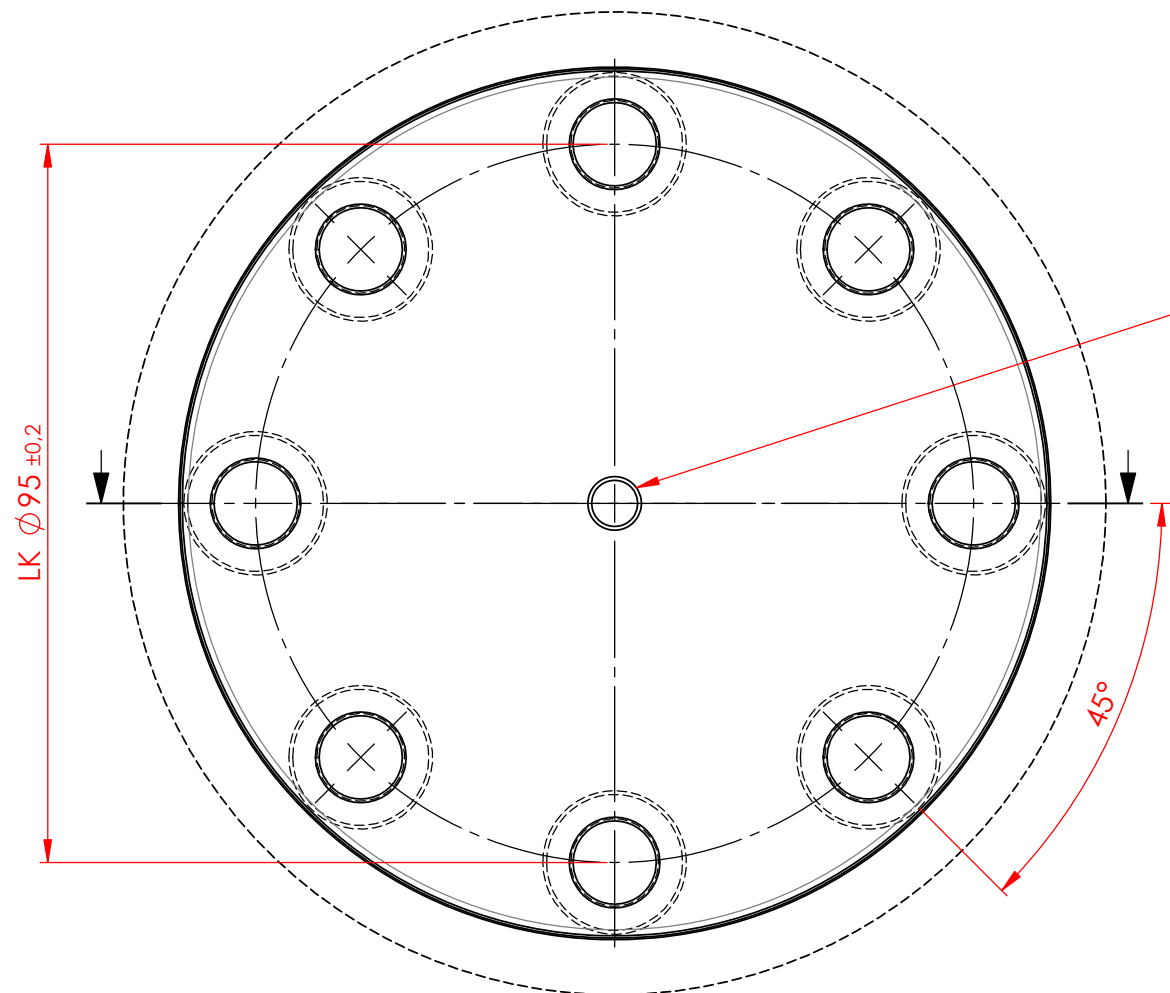
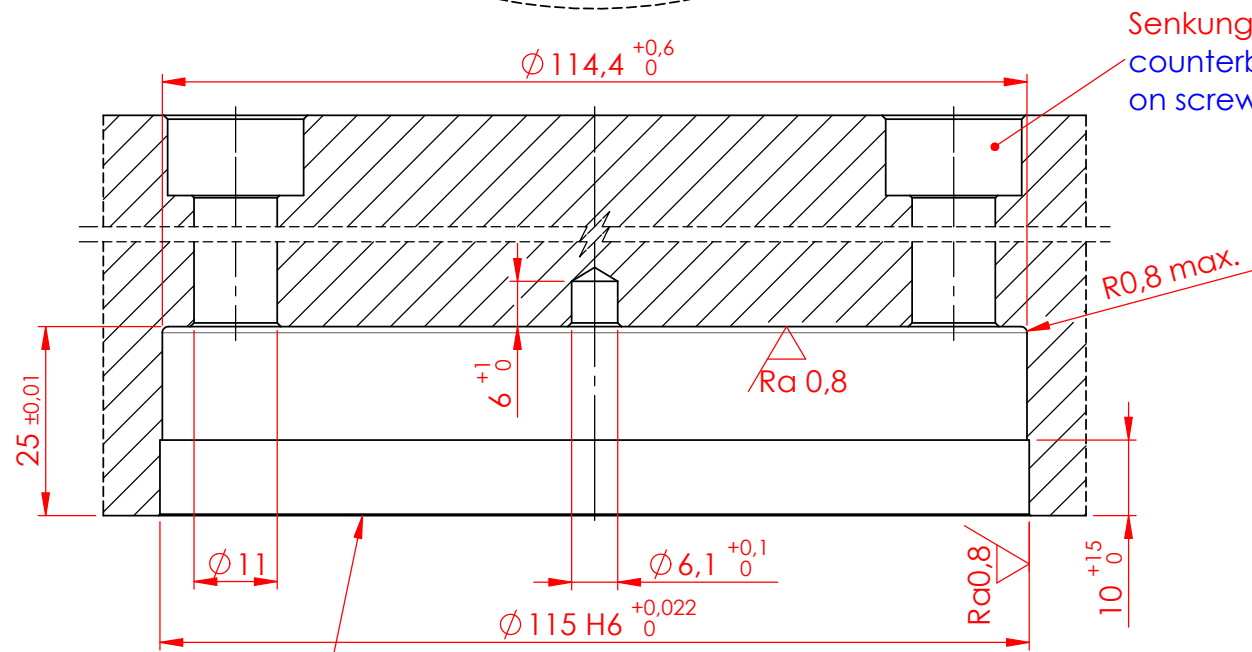
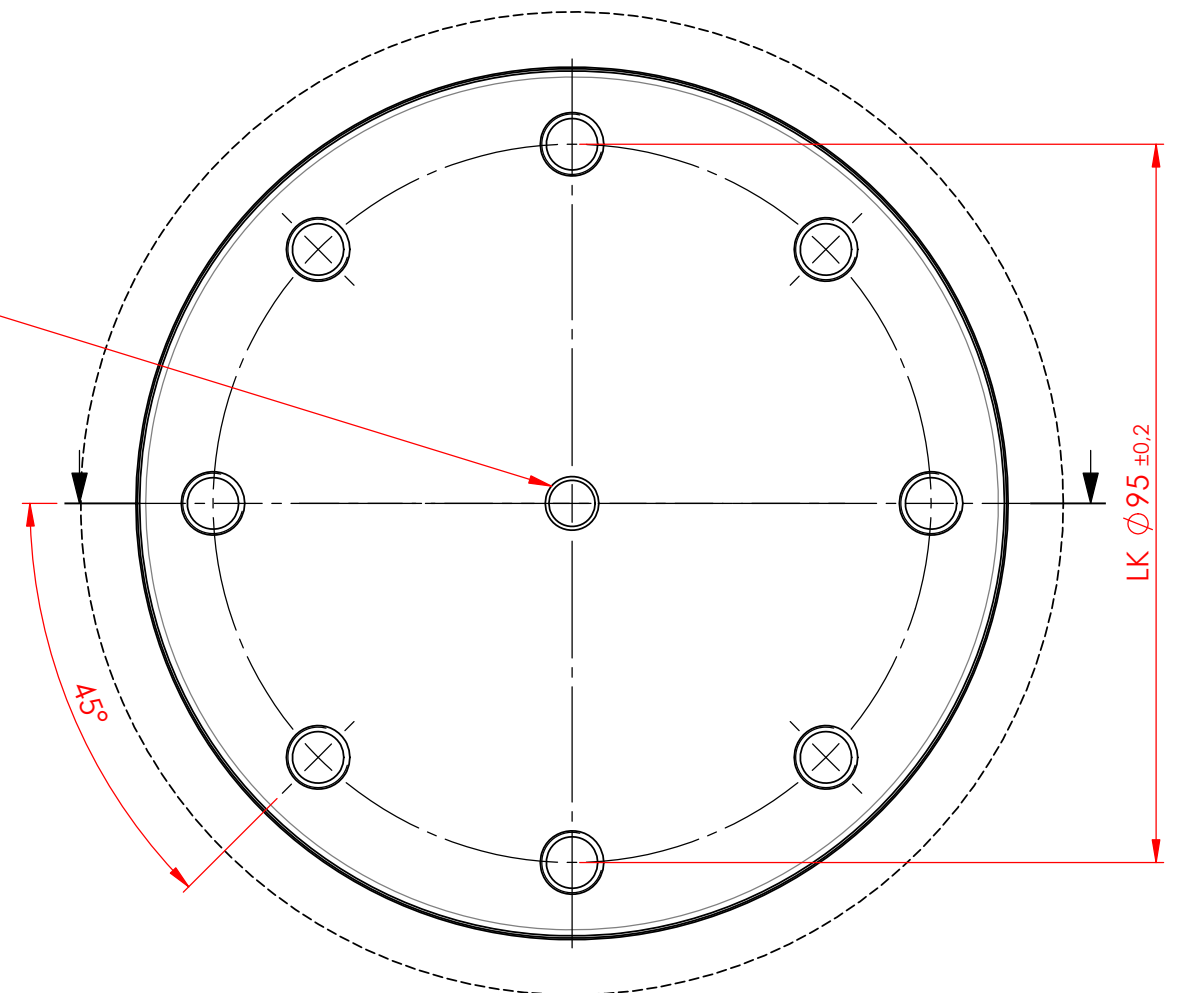


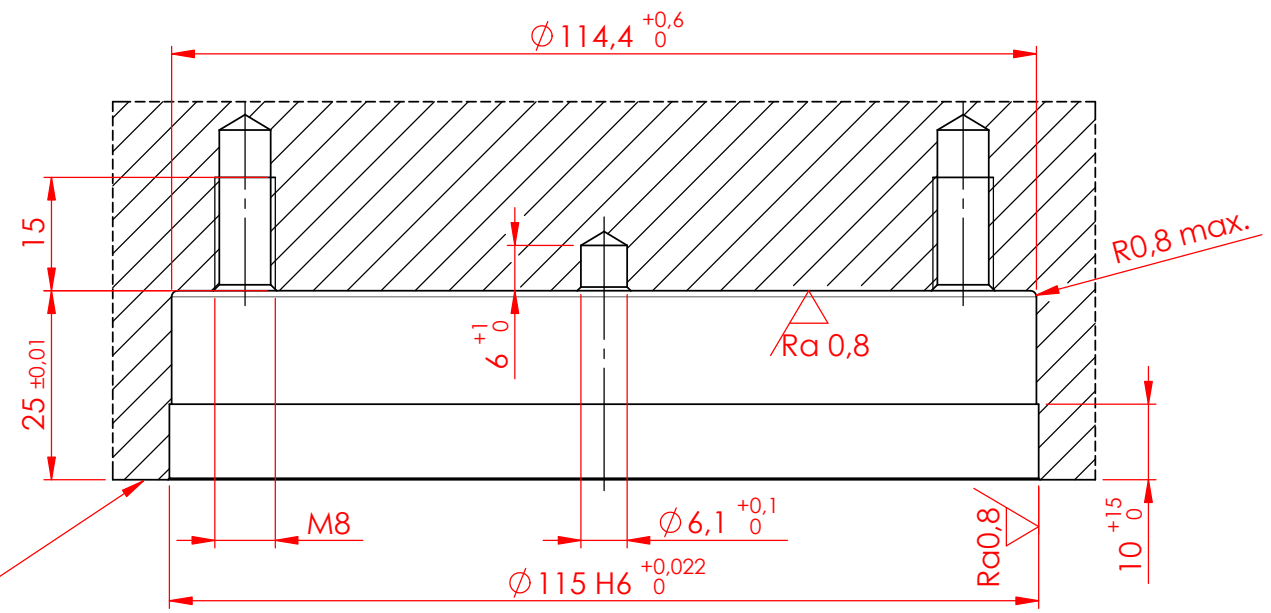
Diese Zeichnung darf nur mit unserer schriftlichen Genehmigung dritten Personen zugänglich gemacht oder vervielfältigt werden. Wir behalten uns das Urheberrecht vor



Bohrung nur für / bore only for S3000-812-1

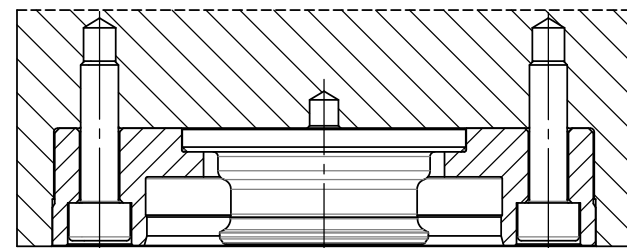
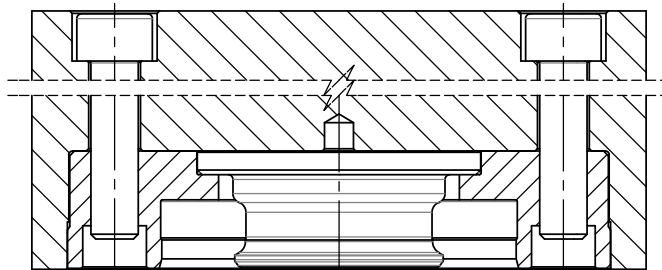


Senkung je nach Schraubentyp counterbore/sink depending on screw type



Befestigung von oben mounting from the top

Befestigung von unten mounting from the bottom



Ra1,6 / (Ra0,8)

Kanten gebrochen 0,2x45° oder R0,2 / deburr edges 0,2x45° or R0,2

				Datum / date	Name:	Oberflächen- Wärme- Behandlung:	
				Gez.: 2014-09-15	lats		
				Gepr.: 2018-02-05	pamá		
				unbemaßte Toleranz / dimensions without tolerance: ±0,1		Bemerkung: Änderungen vorbehalten subject to change	
				Material / material:			
A	1393	2022-10-14	chgo	Benennung / description			
Index	Änd.-Nr.	Datum	Name	Einbaumaße/assembly dimensions system 3000 Spannzapfen m. Haltering clamping spigot with retaining ring			
ROEMHELD HILMA ■ STARK Stark Spannsysteme GmbH Römergrund 14 / A-6830 Rankweil Tel.:+43 (0) 55 22 / 37 400-0				Maßstab / scale M 1:1		A3 Zeichnungsnr. / drawing no. D 093 Blatt / page 1 / 1	