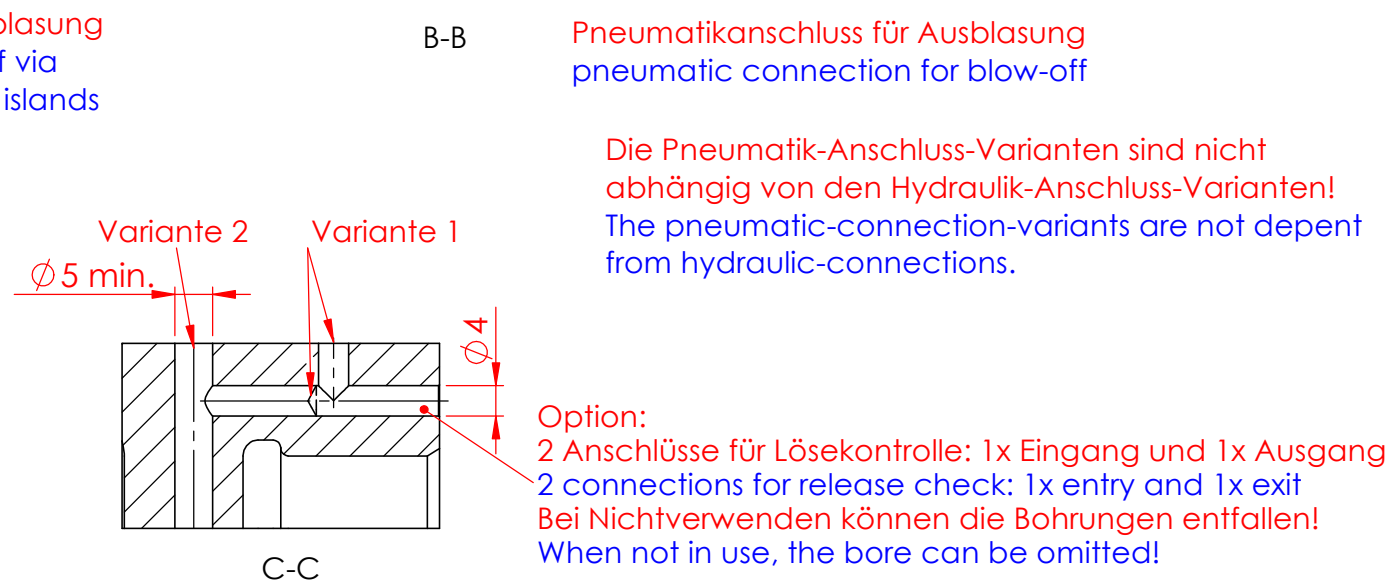
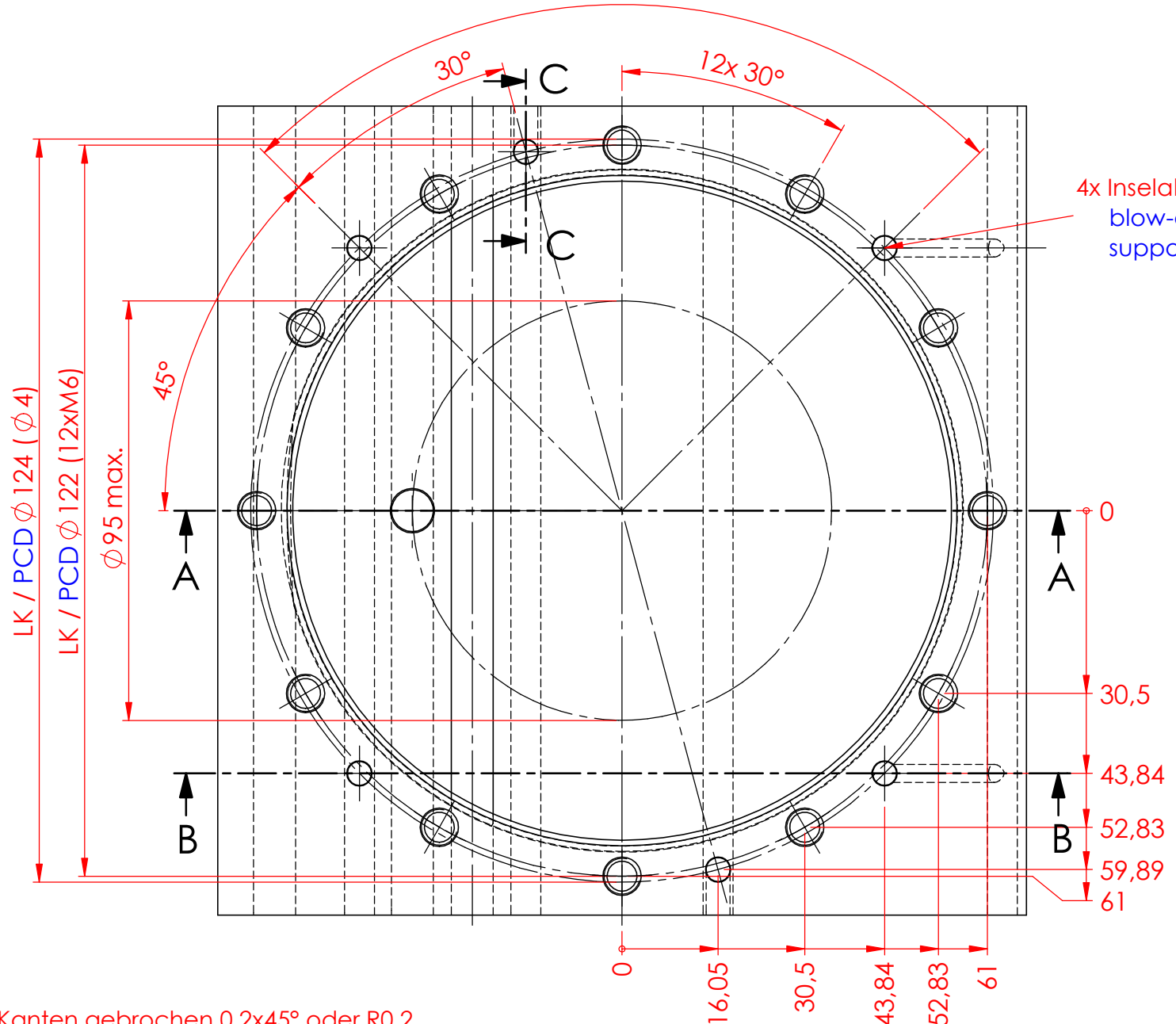
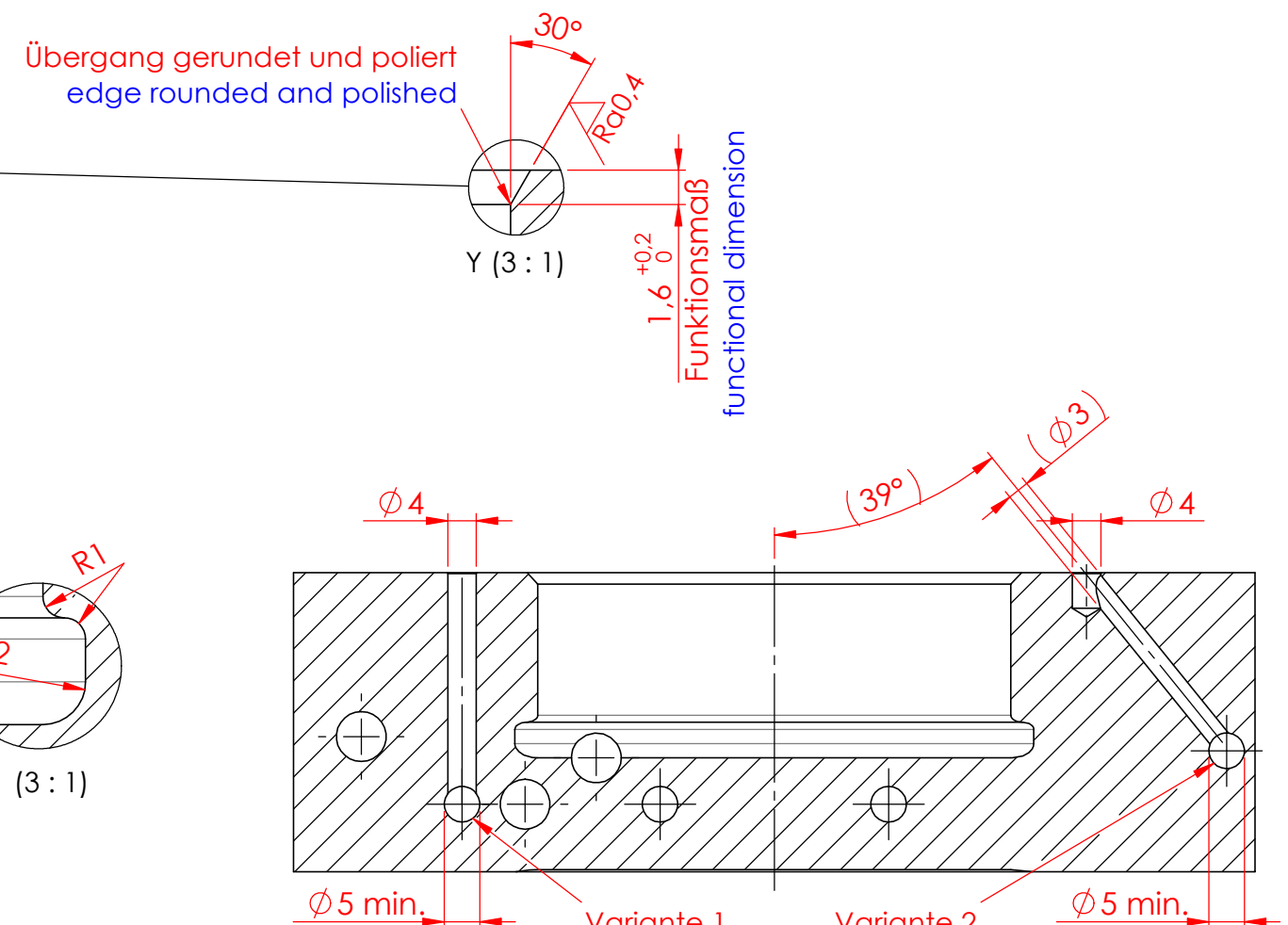
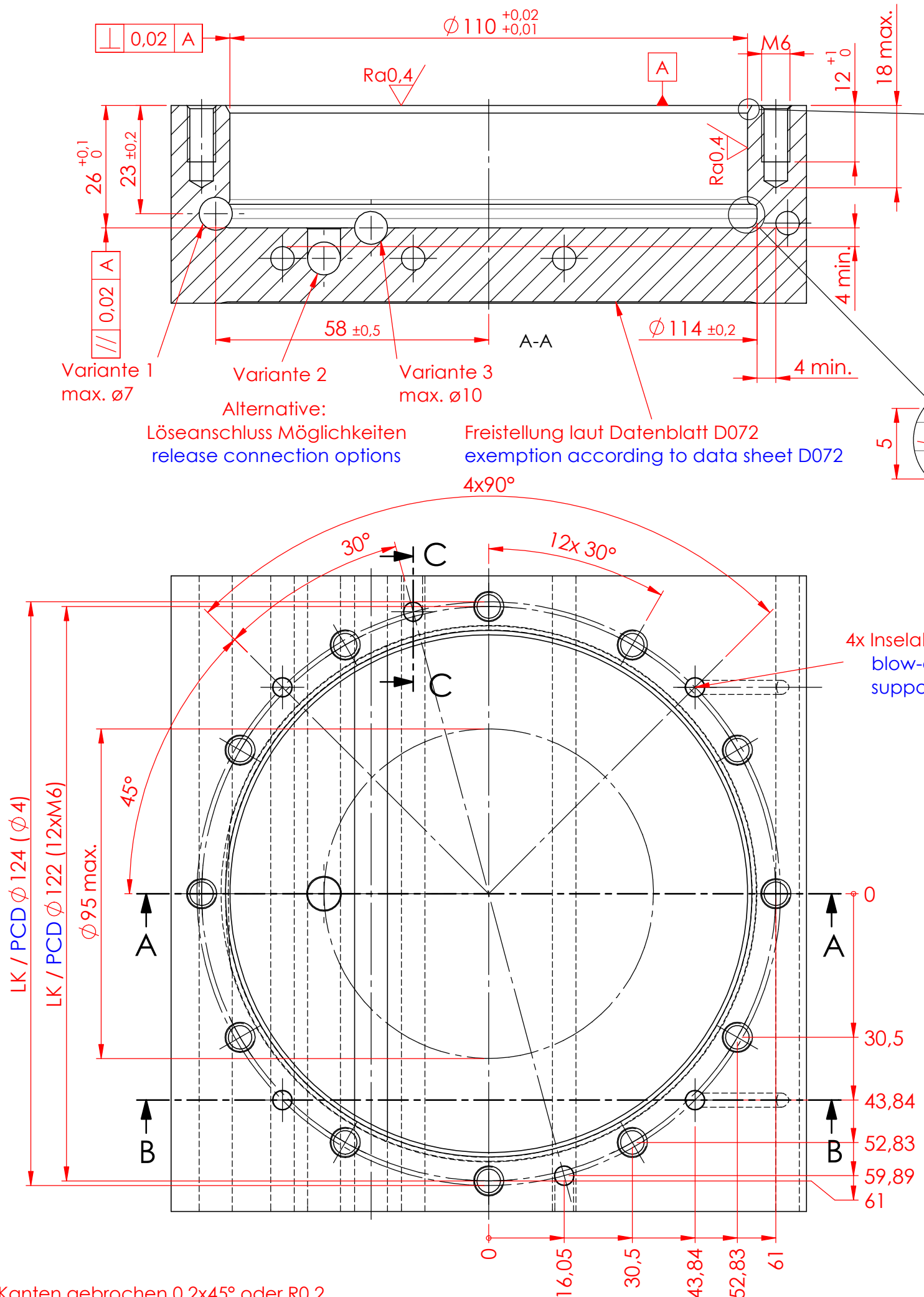


Diese Zeichnung darf nur mit unserer schriftlichen Genehmigung dritten Personen zugänglich gemacht oder vervielfältigt werden. Wir behalten uns das Urheberrecht vor



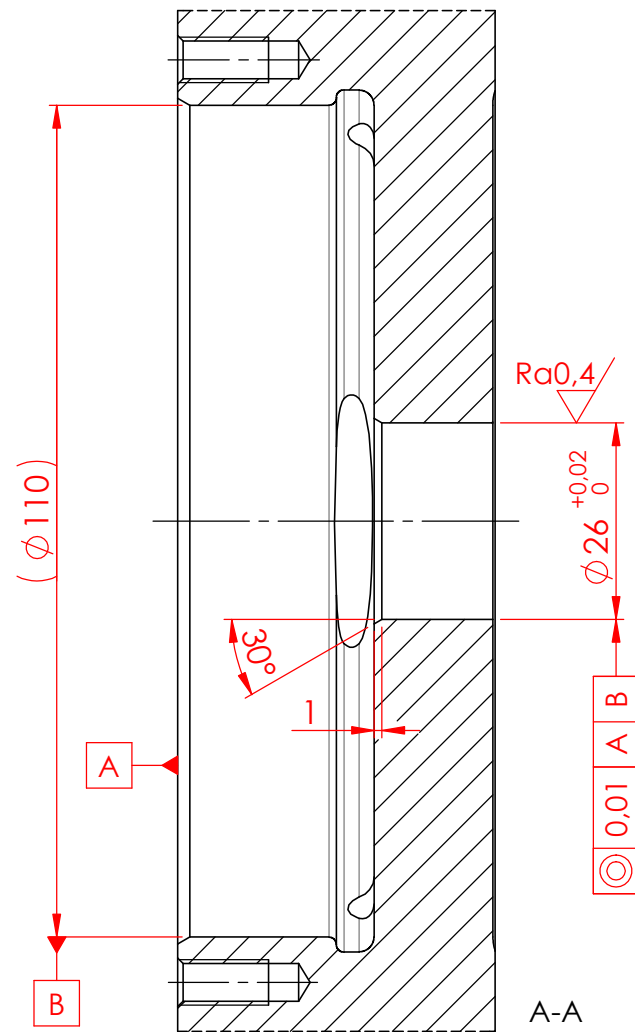
**ACHTUNG / Attention:**  
 Kollisionen zwischen Anschluss- und Gewindebohrungen vermeiden!  
 Avoid collisions between connection bores and tapped bores!

				Datum / date	Name:	Oberflächen- Wärme- Behandlung:			
				Gez.: <b>2018-03-07</b>	<b>mafr</b>				
				Gep.: <b>2018-03-07</b>	<b>pamä</b>				
				unbemaßte Toleranz / dimensions without tolerance: $\pm 0,1$		Bemerkung: <b>Änderungen vorbehalten</b> <b>subject to change</b>			
B	1348	2021-12-14	japr	Material / material:					
A	1247	2020-02-06	mafr	Benennung / description					
Index	Änd.-Nr.	Datum	Name	<b>Einbaumaße für</b> <b>STARK.classic 2 NG Twister</b>		Maßstab / scale <b>M 1:1</b> <b>A3</b> Zeichnungsnr. / drawing no. <b>D115</b> Blatt / page 1 / 2			
 <b>ROEMHELD</b> HILMA ■ STARK Stark Spannsysteme GmbH Römergrund 14 / A-6830 Rankweil Tel.: +43 (0) 55 22 / 37 400-0									

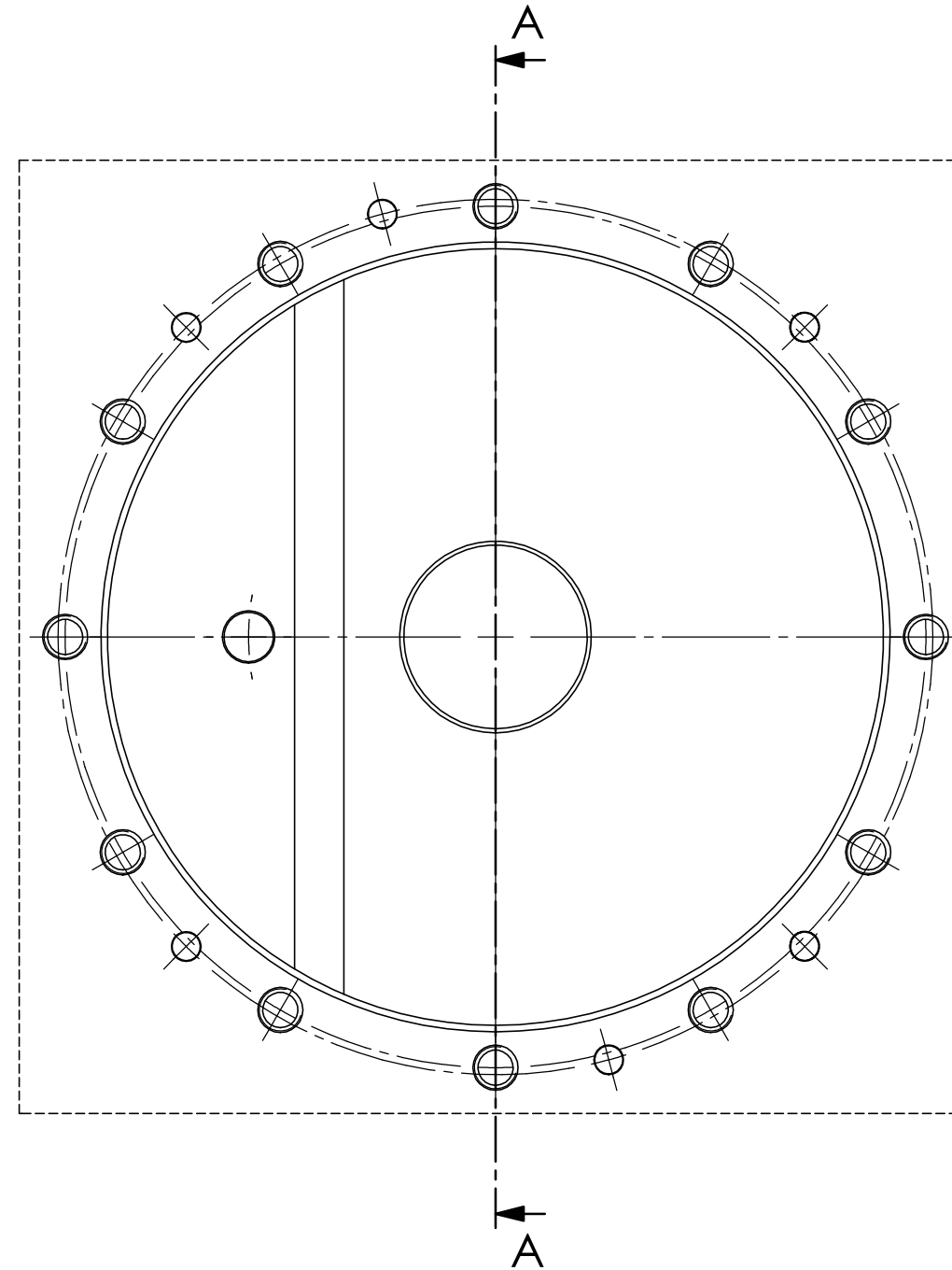
Kanten gebrochen  $0,2 \times 45^\circ$  oder  $R0,2$   
 deburr edges  $0,2 \times 45^\circ$  or  $R0,2$

Diese Zeichnung darf nur mit unserer schriftlichen Genehmigung dritten Personen zugänglich gemacht oder vervielfältigt werden. Wir behalten uns das Urheberrecht vor

Zusätzliche Mittenbohrung für STARK.classic.NG.2 mit Kühlmittelablauf  
 Additional middle bore for STARK.classic.NG.2 with coolant outlet



Kollisionen mit den Tieflochbohrungen vermeiden!  
 Avoid collisions with deep-hole bores!



				Datum / date	Name:	Oberflächen- Wärme- Behandlung:	
				Gez.: <b>2018-03-07</b>	<b>mafr</b>		
				Gepr. <b>2018-03-07</b>	<b>pamä</b>		
				unbemaßte Toleranz / dimensions without tolerance : $\pm 0,1$		Bemerkung: <b>Änderungen vorbehalten</b> <b>subject to change</b>	
<b>B</b>	1348	2021-12-14	japr	Material / material :			
<b>A</b>	1247	2020-02-06	mafr	Benennung / description			
<b>Index</b>	<b>Änd.-Nr.</b>	<b>Datum</b>	<b>Name</b>	<b>Einbaumaße für</b> <b>STARK.classic 2 NG Twister</b>		Maßstab / scale <b>M 1:1</b> <b>A3</b>	
<b>ROEMHELD</b> HILMA ■ STARK Stark Spannsysteme GmbH Römergrund 14 / A-6830 Rankweil Tel.:+43 (0) 55 22 / 37 400-0						Zeichnungsnr. / drawing no. <b>D115</b> Blatt / page 2 / 2	